

COLIN ARCHER "728" ***



BUILDING INSTRUCTION

This model is Copyright protected.
All Copyrights to the designs of this
version of the Colin Archer belongs to
Billing Boats Denmark Aps.



DK

Norsk redningskutter nr. 1 “Colin Archer”.

RS1 blev for “Norsk selskab til skibsbrudnes redning” bygget i 1893 på Colin Archer værftet i Rekkevig ved Larvik, Norge. RS1 blev døbt “Colin Archer” efter sin konstruktør og bygger. “Colin Archer” blev gennem sin spidsgatter konstruktion senere verdensberømt. Der blev bygget ca. 30 fartøjer af denne type. De fleste på Colin Archers værft på Tollerodden i Larvik.

RS1 Colin Archer har haft en bevæget fortid: 40 år som sejlene redningskutter. I 1933 blev Colin Archer solgt til private, som lagde en lille hjælpemotor i, 1938 over Atlanten, oktober 1954 svært beskadiget i en storm ved North Carolina, i december 1960 fundet som vrag ved Potomac River. “Colin Archer” kom tilbage til Norge december 1961, som dækslast på fragtskibet “M/S Tasco” efter 23 år i USA. Derefter forskellige ejer, og gode og dårlige tider. Endelig den 21. april 1972 blev det ældste norske redningskutter RS1 overgivet til det Norske søfartsmuseum i Oslo.

I 1973 blev ansvaret for Colin Archer overladt til sejlkutterklubben Colin Archer som har restaureret skibet totalt og sejler den som et flydende kulturminde efter aftale med Norsk Søfartsmuseum. Idag er RS1 “Colin Archer” en meget velkommen gæst på mange veteranskibstræf i hele Nordeuropa

F

Bateau de sauvetage norvégien numéro 1 “Colin Archer”

RS 1 a été construit en 1893 au chantier naval de R à L, Norvège, pour “La société norvégienne pour le sauvetage des naufragés” RS1 a été baptise “CA” selon son constructeur. Plus tard il a été connu dans le monde entier à cause de sa construction à arrière pointu. On a fait 30 bateaux de ce type. La plupart au chantier naval de CA à T, L. RS 1 a eu un passé mouvementé: 40 ans comme bateau de sauvetage actif. En 1993 CA a été vendu a des gens privés, qui ont ajouté un petit moteur auxiliaire, en 1938 traversée de l’Atlantique, en octobre 1954 gravement endommagé pendant une tempête à NC., en décembre 1960 trouvé comme épave à PR. CA retourne en Norvège au mois de décembre 1961, après 23 ans aux Etats Unis comme cargaison sur le pont du cargo “M/S Tasco”. Après: de différents propriétaires, et du temps mauvais et du temps bon. Enfin le 21 avril 1972 le plus ancien bateau de sauvetage norvégien a été confié au musée naval norvégien d’ Oslo. En 1973 la responsabilité pour CA a été donnée au club du bateaux à voile CA qui a fait la restauration totale du bateau et qui l’utilise comme un souvenir culturel vivant selon un accord avec le musee naval norvégien. Aujhourd’hui RS1 CA est un visiteur très bien reçu a de nombreux rendez-vous nord-européens d’anciens voiliers.

E

Barco de salvamento número 1 “Colin Archer” de Noruega

RS1 fue construido para “La sociedad noruega para el salvamento de los náufragos” en el año 1893 en el astillero de CA à Rekkevig, Larvik, Noruega. Fue bautizado “CA” según su constructor. Debido a la construcción del barco con popa puntiguada obtuve màs tarde una fama mundial. Construyeron unos 30 barcos de este tipo. La mayoría en el astillero de CA a Tolleroden, Larvik. RS1 CA tiene un pasado agitado: 40 años como barco de salvamento. En 1993 CA fue vendido a unos particulares que montaron un pequeño motor auxiliar, en 1938 travesía del Atlántico, en octubre 1954, seriamente dañado durante una tempestad en NC, en diciembre 1960 encontrado como buque naufragado en PR.CA vuelve a Noruega en el mes de diciembre 1961, como carga de cubierta del cargo “M/S Tasco” después de 23 años en los Estados Unidos. Más tarde varios propietarios, y tiempos faciles y tiempos difíciles. Al fin, el 21 de abril 1972, el barco de salvamiento noruego más antiguo fue entregado al Museo Naval de Noruega a Oslo. En 1973 la responsabilidad para CA fue confiado au club de los barcos a vela CA, que ha renovado el barco completamente, que lo utiliza como conmemoración flotante, según un acuerdo con el Museo naval noruego. Hoy RS1 CA es un invitado muy bienvenido a las varias reuniones de barcos veterano en todo el Norte de Europa.

GB

Norwegian salvage cutter no. 1 “Colin Archer”

RS1 was built in 1893 for the “Norwegian Society for Shipwreck Salvage” at the Colin Archer shipyard in Rekkevig near Larvik, Norway. RS1 was later named “Colin Archer” after its designer and builder. The sharp-sterned design of the vessel has given it world-wide reknown. Roughly 30 boats of this type were built, most of them at the Colin Archer shipyard at Tollerodden in Larvik.

RS1 Colin Archer has had an eventful past. After 40 years as a salvage vessel, the ship was sold in 1933 to private owners, who added a small auxiliary motor. It crossed the Atlantic in 1938, suffered severe storm damage in North Carolina in October 1954, and was found as a wreck on the Potomac River in 1960. After 23 years in the USA, the Colin Archer was returned to Norway in December of 1961 as deck cargo on the freighter “MS Tasco”. Then followed a series of owners - and both good and hard times. Finally, on 21 April 1972, the oldest salvage vessel in Norway was handed over to the Norwegian Maritime Museum in Oslo. In 1973, responsibility for the vessel was given to the Colin Archer Cutter Club, which has since completely restored the ship and sails it, in agreement with the Norwegian Maritime Museum, as a functioning reminder of the past. Today the Colin Archer is a welcome guest at vintage ship gatherings in Northern Europe.



I

Cutter di salvataggio norvegese nr. 1 “Colin Archer”

La RS1 fu costruita nel 1893 per la “Norsk selskab til skibsbrudnes redning” (che è la Società norvegese per il salvataggio di naufraghi) nei cantieri Colin Archer di Rekkevig nei pressi di Larvik in Norvegia. Fu battezzata “Colin Archer”, dal nome del suo costruttore. Divenne in seguito famosa in tutto il mondo grazie alla sua struttura dalla poppa appuntita. Furono costruite 30 imbarcazioni di questo tipo, la maggior parte delle quali nei cantieri “Colin Archer” a Tollerodde. La RS1 Colin Archer ha un passato movimentato: per 40 anni cutter a vela di salvataggio, nel 1933 fu venduta ad un privato (che vi fece installare un piccolo motore ausiliario), nel 1938 intraprese un viaggio attraverso l’Atlantico; nell’ottobre 1954 rimase gravemente danneggiata da una tempesta e nel dicembre del 1960 ne fu rinvenuto il relitto sul fiume Potomac. La “Colin Archer” rientrò in Norvegia nel dicembre 1961, dopo 23 anni negli USA, caricata a bordo del mercantile “M/S Tasco”. Seguirono diversi proprietari, con alterna fortuna. Il 21 aprile 1972, infine, il più vecchio cutter norvegese di salvataggio fu consegnato al Museo della Navigazione di Oslo. La “Colin Archer” venne quindi nel 1973 affidata al “Club dei cutter a vela Colin Archer”, che provvide a restaurarla completamente e che da allora la utilizza come “monumento vivente”, in base ad un accordo con il Museo della navigazione norvegese. Oggi la RS1 “Colin Archer” rientra spesso tra i partecipanti più amati dei molti incontri tra le “veterane del mare” di tutto il Nordeuropa.

D

Norwegischer Rettungskutter Nr. 1 “Colin Archer”

RS1 wurde für die “Norsk selskab til skibsbrudnes redning” (Norwegische Gesellschaft zur Rettung Schiffbrüchiger) 1893 auf der Colin Archer Werft in Rekkevig bei Larvik, Norwegen gebaut. RS 1 wurde nach ihrem Konstrukteur und Erbauer “Colin Archer” benannt. “Colin Archer” wurde durch ihre Spitzgattkonstruktion später weltberühmt. 30 Fahrzeuge dieses Typs wurden gebaut, die meisten auf Colin Archers Werft auf der Tollerodde in Larvik. RS1 Colin Archer hat eine bewegte Vergangenheit: 40 Jahre als segelnder Rettungskutter, 1933 an Privatleute verkauft, die einen kleinen Hilfsmotor einbauten, 1938 ging die Reise über den Atlantik, im Oktober 1954 in einem Sturm bei North Carolina schwer beschädigt, im Dezember 1960 als Wrack am Potomac River entdeckt. Colin Archer kam nach 23 Jahren in den USA im Dezember 1961 nach Norwegen zurück - als Deckslast des Frachters “M/S Tasco”. Es folgten verschiedene Eigner, gute und schlechte Zeiten. Am 21. April 1972 wurde der älteste norwegische Rettungskutter, RS1 schließlich dem Norwegischen Seefahrtsmuseum in Oslo übergeben. 1973 wurde die Verantwortung für die Colin Archer dem Segelkutterklub Colin Archer übertragen, der das Schiff vollständig restaurierte und es als schwimmendes Kulturdenkmal nach Absprache mit Norsk Søfartsmuseum (dem Norwegischen Seefahrtsmuseum) segelt. Heute ist RS1 “Colin Archer” ein beliebter Teilnehmer an vielen Treffen von Schiffsveteranen in ganz Nordeuropa.

NL

Noors bergingsvaartuig no. RS 1 “Colin Archer”

De RS 1 werd in 1893 gebouwd door de Colin Archer Scheepswerf in Rekkevig bij Larvik, Noorwegen voor de “Norwegian Society for Shipwreck Salvage” als SV 1. De naam SV 1 werd later veranderd in “Colin Archer”, de ontwerper en bouwer van dit schip. Dit ontwerp met scherpe achtersteven, de zg. “spitsgatter”, werd wereldwijd bekend. De werf in Larvik heeft meer dan 30 van deze interessante schepen gebouwd. De RS 1 Colin Archer heeft een bewogen geschiedenis achter de rug: veertig jaar als bergingsvaartuig, verkocht aan een privé eigenaar in 1933 (die er een hulpmotor in aanbracht), oversteek van de Atlantische Oceaan in 1938, zware stormschade ter hoogte vand Noord Carolina in 1954 en in 1960 als wrak gevonden op de Potomac rivier. Na 23 jaar in de Verenigde Staten werd de Colin Archer in 1961 als deklading met het motorschip Tasco terug gebracht naar Noorwegen. Hierna volgden goede en slechte tijden onder een aantal verschillende eigenaren. Uiteindelijk werd dit oudste bergingsvaartuig van Noorwegen op 21 april 1972 overgedragen aan het Noorse Scheepvaart Museum in Oslo. In 1973 werd de verantwoordelijkheid voor het schip overgedragen aan de Colin Archer Cutter Club, die het schip geheel restaureerde en er met toestemming van het Noorse Scheepvaart Museum mee vaart als een functionele herinnering aan het verleden. Het schip is nu een graag geziene gast op zeil-manifestaties in heel Europa.

P

Cúter de salvamento noruguês no 1 “Colin Archer”.

O RS1 foi construído em 1893 para a “Sociedade Norueguesa para o Salvamento dos Náufragos”, no estaleiro de Colin Archer, em Rekkevig, Larvik, Noruega. O RS1 foi batizado “Colin Archer” em homenagem ao seu idealizador e construtor. Posteriormente, o “Colin Archer” ficou famoso por sua construção de respiradouros pontudos. Foram construídas cerca de 30 embarcações deste tipo. A maior parte no estaleiro de Colin Archer, em Tolerodden, Larvik. O RS1 Colin Archer teve um passado atribulado: 40 anos como cúter de salvamento. Depois, em 1933, o Colin Archer foi vendido a pessoas privadas que o equiparam com um pequeno motor; em 1938, atravessou o Mar Atlântico; em outubro de 1954, ficou gravemente danificado numa tempestade na Carolina do Norte; em dezembro de 1960 foi encontrado como destroços no Rio Potomac. O “Colin Archer” voltou para a Noruega em dezembro de 1961, como carga a bordo do navio cargueiro “M/S Tasco”, após 23 anos nos EUA. Depois, teve diferentes proprietários, e bons e maus tempos. Finalmente, em 21 de abril de 1972, o mais antigo cúter de salvamento norueguês, RS1, foi entregue para o Museu Marítimo da Noruega, em Oslo. Em 1973, a responsabilidade pelo Colin Archer foi transferido ao clube de cúteres veleiros Colin Archer que restaurou totalmente o barco e agora navega com o mesmo como um patrimônio cultural flutuante, segundo acordo com o Museu Marítimo da Noruega. Hoje, o RS1 “Colin Archer” é um visitante muito bem-vindo nos muitos encontros de navios veteranos realizados em todo o Norte da Europa.

DK

Transport af modellen

Transport af modellen

Transport af modellen

Transport af modellen

Nogle vil måske foretrække at afmontere masten under transport til og fra stedet, hvor der sejles. Dette kan lade sig gøre, men er tidskrævende og besværligt, da hele riggen skal løsnes og afmonteres. Dette frarådes dog, da riggen bliver slap med tiden.

Transport af modellen

Transport af modellen

Transport af modellen

Fig. 20 & 21 viser et forslag til, hvordan man kan installere RC udstyr. Det viste udstyr findes “ikke” i byggesættet og skal købes separat. Hvis modellen skal sejle, skal den veje ca. 10 kg. Alt efter, hvilket udstyr man vælger at installere i modellen, skal man regne med at bruge ca. 6 kg. ekstra ballast. Ønsker man en enkel styring af sejl, monteres sejlvinde 1 og en line fastgøres i bommen. Ønsker man derimod også at styre fork og klyver, monteres sejlvinde 2 og 3 som vist. Linerne monteres så i ring (se skitse), så sejlet trækkes fra side til side af samme line.

Transport af modellen

Transport af modellen

Transport af modellen

Transport af modellen

Transport af modellen

Transport af modellen

Transport af modellen

Transport du modèle

Transport af modellen

Transport af modellen

Transport af modellen

Transport af modellen

Transport af modellen

Transport af modellen

Transport af modellen

Transport af modellen

Il y en a quelques-uns qui préfèrent démonter le mât pendant le transport à l'endroit et de l'endroit où l'on navigue. Ceci peut se faire mais cela demande du temps et c'est difficile puisqu'on doit desserrer et démonter tout le gréement. Ceci est déconseillé puisque le gréement se relache après un certain temps.

Transport af modellen

Transport af modellen

Transport af modellen

Transport af modellen

Transport af modellen

Transporte del modelo

Transport af modellen

A algunas personas les gusta demontar el árbol durante el transporte al sitio y desde el sitio donde se navega. Eso se puede hacer, pero requiere tiempo y es difícil, porque tiene que aflojar y demontar todo el aparejo. Hacer esto, no está aconsejado.

Transport af modellen

Transport af modellen

La imagen 20 & 21 es una una proposición para mostrar como se puede hacer para instalar su equipo RC. El equipo presente no está incluido en el juego de construcción y se compra separadamente. Si el modelo va a navegar, debe pesar unos 10 kilos. Dependiente del equipo instalado en el modelo, se necesita unos 6 kilos de lastre suplementario. Si quiere un manejo sencillo de la vela, se monta el aparejo 1 y una cuerda es fijada a la botavara. En cambio si quiere también manejar la vela de triquete y el foque se montan los aparejos 2 y 3. Las cuerdas se montan en cercolo, de manera que la velar se puede tirar de un lado al otro por la misma cuerda.

Transport af modellen

GB

Transporting the model

Transport af modellen

Transport af modellen

You may wish to remove the mast during transport to your sailing location. This can be done, but the process is difficult and time-consuming, as the entire rig must be loosened and detached. Removing the mast is not to be recommended, as the rigging will become slack after some time.

Transport af modellen

Transport af modellen

Fig. 20 & 21 gives a suggestion as to how to install R/C equipment. The equipment il-lustrated is not included in the building kit, but is to be bought separately. If you want your model to sail, it should weigh approx. 10 kg. Depending on the type of equipment installed in the model, you should count on using roughly 6 kg. extra ballast. If simple sail steering is wished, mount sail winch 1 and attach a line to the boom. If steering with foresail and jib also is wished, mount sail winch 2 and 3 as shown. Attach lines in a circle, as illustrated, so that the sail can be drawn from side to side by the same line.

Transport af modellen

Transport af modellen

Transport af modellen

Transport af modellen

Transport af modellen

Transport af modellen

Transport af modellen

Transport af modellen

Transport af modellen

Transport af modellen

Transport af modellen

Transport af modellen

Transport af modellen

Transport af modellen

Transport af modellen

Transport af modellen

Transport af modellen

Transport af modellen

Transport af modellen

Transport af modellen

Transport af modellen

Transport af modellen

Trasporto del modello

Transport af modellen

Transport af modellen

Transport af modellen

Transport af modellen

Transport af modellen

Transport af modellen

La fig. 20 & 21 mostra una proposta per il montaggio di un impianto telecomandato. L'impianto illustrato non è compreso nella scatola di montaggio ed è da acquistarsi separatamente. Se volete fare andare il Vostro modello a vela, provvedete di farlo pesare circa 10 kg. A seconda dell'impianto di telecomando montato, quindi, bisogna tener conto di circa 6 kg di zavorra. Per un facile pilotaggio delle vele, consigliamo di montare l'argano 1 e di fissare una corda al boma. Se si vogliono invece pilotare anche la vela di trinchetto e il fiocco, bisogna montare gli argani 2 e 3, coma raffigurato. Le corde vanno poi collegate per formare un anello (v. disegno) in modo tale che le vele possano venir tirate con la stessa corda da una parte all'altra.

Transport af modellen

Transport af modellen

D

Transport des modells

Transport af modellen

Transport af modellen

Einige werden vielleicht vorziehen, den Mast für den Transport zum und vom Wasser ab-zubauen. Das ist möglich, aber zeitaufwendig und kompliziert, da das gesamte Rigg gelöst und abgenommen werden muß. Davon ist aber abzuraten, da das Rigg mit der Zeit seine Spannung verliert.

Transport af modellen

Transport af modellen

Transport af modellen

Transport af modellen

Transport af modellen

Transport af modellen

Transport af modellen

Transport af modellen

Transport af modellen

Transport af modellen

Transport af modellen

Transport af modellen

Transport af modellen

Transport af modellen

Transport af modellen

Transport af modellen

Transport af modellen

Transport af modellen

Transport af modellen

Transport af modellen

Transport af modellen

Transport af modellen

Transport af modellen

Transport af modellen

Transport af modellen

Transport af modellen

Transport af modellen

Transport af modellen

Transport af modellen

Alguns talvez preferirão desmontar o mastro durante o transporte de e para o local de navegação. Isto é possível, mas exige tempo e é difícil, já que todo o cordame deve ser solto e desmontado. Desaconselha-se, porém, fazer isto, visto que o cordame fica frouxo com o tempo.

Transport af modellen

Transport af modellen

Transport af modellen

Transport af modellen

Transport af modellen

Transport af modellen

Transport af modellen

Transport af modellen

Transport af modellen

Transport af modellen

Transport af modellen

Transport af modellen

Transport af modellen

Transport af modellen

Transport af modellen

Transport af modellen

Transport af modellen

Transport af modellen

Transport af modellen

Transport af modellen

Table contents for "Colin Archer" Art. No. 728



Pcs.	No.	Dimension	Material	DK	GB	D	F	NL	E	I	P
1	1	5mm x-veneér	3297L-B	Køl	Keel	Kiel	Quille	Kiel	Quilla	Chiglia	Quilha
1	2	5mm x-veneér	3296L	Køl	Keel	Kiel	Quille	Kiel	Quilla	Chiglia	Quilha
1	3	5mm x-veneér	3297L-B	Køl	Keel	Kiel	Quille	Kiel	Quilla	Chiglia	Quilha
1	4	5mm x-veneér	3296L	Bjælkebugt	Former	Balkenbucht	Traverses	Spantdeel	Curvatón	Doppino della trave	Viga superior
1	5	5mm x-veneér	3297L-A	Spant	Frame	Spant	Couple	Spant	Cuaderna	Ordinata	Armacao
1	6	5mm x-veneér	3297L-A	Spant	Frame	Spant	Couple	Spant	Cuaderna	Ordinata	Armacao
1	7	5mm x-veneér	3297L-B	Spant	Frame	Spant	Couple	Spant	Cuaderna	Ordinata	Armacao
1	8	5mm x-veneér	3297L-A	Spant	Frame	Spant	Couple	Spant	Cuaderna	Ordinata	Armacao
1	9	5mm x-veneér	3297L-A	Spant	Frame	Spant	Couple	Spant	Cuaderna	Ordinata	Armacao
1	10	5mm x-veneér	3297L-A	Spant	Frame	Spant	Couple	Spant	Cuaderna	Ordinata	Armacao
1	11	5mm x-veneér	3297L-A	Spant	Frame	Spant	Couple	Spant	Cuaderna	Ordinata	Armacao
1	12	5mm x-veneér	3297L-A	Spant	Frame	Spant	Couple	Spant	Cuaderna	Ordinata	Armacao
1	13	5mm x-veneér	3297L-A	Spant	Frame	Spant	Couple	Spant	Cuaderna	Ordinata	Armacao
1	14	5mm x-veneér	3297L-B	Spant	Frame	Spant	Couple	Spant	Cuaderna	Ordinata	Armacao
1	15	5mm x-veneér	3297L-A	Spant	Frame	Spant	Couple	Spant	Cuaderna	Ordinata	Armacao
2	16	5mm x-veneér	3296L	Bjælkebugt	Former	Balkenbucht	Traverses	Spantdeel	Curvatón	Doppino della trave	Viga superior
2	17	5mm x-veneér	3297L-B	Bjælkebugt	Former	Balkenbucht	Traverses	Spantdeel	Curvatón	Doppino della trave	Viga superior
1	18	2mm x-veneér	3300L-B	Dæk	Deck	Deck	Pont	Dek	Cubierta	Coperta	Deck
1	19	2mm x-veneér	3300L-A	Dæk	Deck	Deck	Pont	Dek	Cubierta	Coperta	Deck
1	20	2mm x-veneér	3300L-B	Køl	Keel	Kiel	Quille	Kiel	Quilla	Chiglia	Quilha
2	21	5mm x-veneér	3297L-A	Hjælpeestykke	Auxiliary piece	Hilfsstücke	Pièce annexes	Vulstukken	Trozo de ayuda	Pezzo ausiliario	Peças auxiliares
2	22	5mm x-veneér	3297L-AB	Hjælpeestykke	Auxiliary piece	Hilfsstücke	Pièce annexes	Vulstukken	Trozo de ayuda	Pezzo ausiliario	Peças auxiliares
2	23	4mm x-veneér	3298L	Liste	Strip	Leisten	Baguette	Strip	Listón	Listello	Tira
2	24	4mm x-veneér	3298L	Liste	Strip	Leisten	Baguette	Strip	Listón	Listello	Tira
1	25	5mm x-veneér	3296L	Bundplade	Sole-plate	Bodenplatte	Trolé borde des fonds	Boden-plaat	Placa de fondo	Base per bitta	Caixa da bateria
2	26	4mm x-veneér	3298L	Ror	Rudder	Ruder	Gouvernail	Roer	Timón	Timone	Leme
1	27	5mm x-veneér	3297L-B	Motorfundament	Motorbase	Motoraufsatz	Massif du moteur	Motorfundatie	Base de motor	Base del motore	Base do motor
1	28	5mm x-veneér	3296L	Konsol, servo	Console, servo	Konsolel, servo	Consolel, servo	Konsolel, servo	Consolal, servo	Consollel, servo	Consolel, servo
2	29	5mm x-veneér	3296L	Bjælkebugt	Former	Balkenbucht	Traverses	Spantdeel	Curvatón	Doppino della trave	Viga superior
3	30	5mm x-veneér	3296L	Bjælkebugt	Former	Balkenbucht	Traverses	Spantdeel	Curvatón	Doppino della trave	Viga superior
1	31	2mm x-veneér	3300L-C	Dæk	Deck	Deck	Pont	Dek	Cubierta	Coperta	Deck
1	32	2mm x-veneér	3298L	Cockpit	Cockpit	Plicht	Cockpit	Kuip	Bañera	Pozzetto	Cabine do piloto
2	33	2mm x-veneér	3298L	Cockpit	Cockpit	Plicht	Cockpit	Kuip	Bañera	Pozzetto	Cabine do piloto
1	34	2mm x-veneér	3298L	Cockpit	Cockpit	Plicht	Cockpit	Kuip	Bañera	Pozzetto	Cabine do piloto
1	35	2mm x-veneér	3298L	Cockpit	Cockpit	Plicht	Cockpit	Kuip	Bañera	Pozzetto	Cabine do piloto
1	36	2mm x-veneér	3298L	Cockpit	Cockpit	Plicht	Cockpit	Kuip	Bañera	Pozzetto	Cabine do piloto
1	37	2mm x-veneér	3298L	Cockpit	Cockpit	Plicht	Cockpit	Kuip	Bañera	Pozzetto	Cabine do piloto
2	38	2mm x-veneér	3300L-AB	Skandæk	Covering board	Schandeck	Plat-bord	Dekstrip	Listón de cubierta	Soglia	Base da amurada
2	39	2mm x-veneér	3300L-AB	Skandæk	Covering board	Schandeck	Plat-bord	Dekstrip	Listón de cubierta	Soglia	Base da amurada
2	40	2mm x-veneér	3300L-AB	Rælingsliste	Railingstrip	Relingleiste	Baguette p. bastingage	Potdeksel	Listón de barrandilla	Profilo del parapetto	Topo da amurada
2	41	2mm x-veneér	3300L-AB	Dæk	Deck	Deck	Pont	Dek	Cubierta	Coperta	Deck
1	42	2mm x-veneér	3300L-B	Skylight	Skylight	Oberlicht	Claire voie	Bovenlicht	Lumbrera	Osteriggio	Clarabóia
1	43	2mm x-veneér	3300L-B	Skylight	Skylight	Oberlicht	Claire voie	Bovenlicht	Lumbrera	Osteriggio	Clarabóia
2	44	2mm x-veneér	3300L-B	Skylight	Skylight	Oberlicht	Claire voie	Bovenlicht	Lumbrera	Osteriggio	Clarabóia
1	45	1mm x-veneér	3301L	Skylight	Skylight	Oberlicht	Claire voie	Bovenlicht	Lumbrera	Osteriggio	Clarabóia
1	46	2mm x-veneér	3300L-C	Skylight	Skylight	Oberlicht	Claire voie	Bovenlicht	Lumbrera	Osteriggio	Clarabóia
1	47	1mm x-veneér	3301L	Skylight	Skylight	Oberlicht	Claire voie	Bovenlicht	Lumbrera	Osteriggio	Clarabóia
1	48	2mm x-veneér	3300L-A	Skylight	Skylight	Oberlicht	Claire voie	Bovenlicht	Lumbrera	Osteriggio	Clarabóia



1	49	2mm x-veneér	3300L-A	Skylight	Skylight	Oberlicht	Claire voie	Bovenlicht	Lumbrera	Osteriggio	Clarabóia
2	50	2mm x-veneér	3300L-A	Skylight	Skylight	Oberlicht	Claire voie	Bovenlicht	Lumbrera	Osteriggio	Clarabóia
1	51	1mm x-veneér	3301L	Skylight	Skylight	Oberlicht	Claire voie	Bovenlicht	Lumbrera	Osteriggio	Clarabóia
1	52	2mm x-veneér	3300L-C	Skylight	Skylight	Oberlicht	Claire voie	Bovenlicht	Lumbrera	Osteriggio	Clarabóia
1	53	1mm x-veneér	3301L	Skylight	Skylight	Oberlicht	Claire voie	Bovenlicht	Lumbrera	Osteriggio	Clarabóia
2	54	2mm x-veneér	3300L-B	Skylight	Skylight	Oberlicht	Claire voie	Bovenlicht	Lumbrera	Osteriggio	Clarabóia
2	55	2mm x-veneér	3300L-B	Skylight	Skylight	Oberlicht	Claire voie	Bovenlicht	Lumbrera	Osteriggio	Clarabóia
1	56	1mm x-veneér	3301L	Skylight	Skylight	Oberlicht	Claire voie	Bovenlicht	Lumbrera	Osteriggio	Clarabóia
4	57	4mm x-veneér	3298L	Kranbjælke	Cran	Kranbalken	Grue	Kraanbalk	Grúa	Trave del gru	Guindaste
2	58	4mm x-veneér	3298L	Rorpind	Tiller	Ruderpinne	Barre de gouvernail	Helmstol	Barra del timón	Agghiaccio	Manípulo do timão
4	59	4mm x-veneér	3298L	Hængsel	Hinge	Scharniere	Charnière	Scharnier	Charnela	Cerniere	Dobradiças
1	60	4mm x-veneér	3298L	Rorbuk	Rudderlock	Ruderbock	Chevalet de gouvernail	Steun	Soporte del timón	Cavalletto timone	Suporte do manípulo
1	61	4mm x-veneér	3298L	Mastering	Mast hoop	Mastring	Cercle de mât	Mastdoorvoer	Zunzho	Anello dell'albero	Anel do mastro
1	62	4mm x-veneér	3298L	Naglebænk	Pin rail	Nagelbank	Râtelier	Nagelbank	Cabilleros	Cavigliera	Pino da amurada
1	63	4mm x-veneér	3298L	Violinbrædt	Bee seat	Violinbretter	Taquet de ris	Klampbord	Listón de violín	Lastre di violino	Assento das roldanas
1	64	4mm x-veneér	3298L	Violinbrædt	Bee seat	Violinbretter	Taquet de ris	Klampbord	Listón de violín	Lastre di violino	Assento das roldanas
2	65	4mm x-veneér	3298L	Gaffelklo	Gaff	Gaffelklauwe	Corne	Gaffelklauw	Pico de congrejo	Gola di randa	Carangueja
2	66	4mm x-veneér	3298L	Gaffelklo	Gaff	Gaffelklauen	Corne	Gaffelklauw	Pico de congrejo	Gole di mezzana	Carangueja
2	67	1mm x-veneér	3301L	Skylight	Skylight	Oberlicht	Claire voie	Bovenlicht	Lumbrera	Osteriggio	Clarabóia
2	68	1mm x-veneér	3301L	Skylight	Skylight	Oberlicht	Claire voie	Bovenlicht	Lumbrera	Osteriggio	Clarabóia
4	69	4mm x-veneér	3298L	Åregaffel	Rowlock	Dollen	Dame de nage	Dol	Chumacera	Scalmiera	Descanso para os remos
1	70	4mm x-veneér	3298L	Kindblok	Cheek block	Wagenblock	Poulie à joues	Klamp	Bateca de una sola quijada	Blocco di fianco	Bloco da polia
1	71	4mm x-veneér	3298L	Stagkrave	Thumb cleat	Stagkragen	Collier d'étai	Steun voor stag	Cuello del estay	Collo dello straglio	Grampo de aperto
2	72	4mm x-veneér	3298L	Klampe	Cleats	Klampen	Taquets	Kikker	Cornamusas	Cornamusas	T de amarra (castanhas)
2	73	4mm x-veneér	3298L	Kindbakke	Gripes	Kinnbacken	Jottereaux	Ezelshoofd	Mandibula	Ganasce	Junção
2	74	4mm x-veneér	3298L	Kindbakke	Gripes	Kinnbacken	Jottereaux	Ezelshoofd	Mandibula	Ganasce	Junção
2	75	4mm x-veneér	3298L	Mastering	Mast hoop	Mastringe	Cercle de mât	Mastdoorvoer	Zunzho	Anelli dell'albero	Anel do mastro
16	76	4mm x-veneér	3298L	Jomfru	Dead eye	Juffern	Cap de mouton	Jufferblok	Virgenes	Teste di montone	Bigota
1	77	4mm x-veneér	3298L	Håndtag	Handle	Handgriff	Manivelle	Handvat	Manija	Maniglia	Manivela
1	78	4mm x-veneér	3298L	Glider	Slide	Gleiter	Tiroir	Geleider	Deslizador	Scorevole	Cursor
1	79	4mm x-veneér	3298L	Glider	Slide	Gleiter	Tiroir	Geleider	Deslizador	Scorevole	Cursor
2	80	1mm x-veneér	3301L	Lanternekasse	Board f. sidelight	Lanternenkasten	Plach. p. les position	Lichtbak	Cajas para linternas	Cassa della lanterna	Suporte da luz lateral
2	81	1mm x-veneér	3301L	Lanternekasse	Board f. sidelight	Lanternenkasten	Plach. p. les position	Lichtbak	Cajas para linternas	Cassa della lanterna	Suporte da luz lateral
2	82	1mm x-veneér	3301L	Lanternekasse	Board f. sidelight	Lanternenkasten	Plach. p. les position	Lichtbak	Cajas para linternas	Cassa della lanterna	Suporte da luz lateral
2	83	1mm x-veneér	3301L	Lanternekasse	Board f. sidelight	Lanternenkasten	Plach. p. les position	Lichtbak	Cajas para linternas	Cassa della lanterna	Suporte da luz lateral
6	84	2mm x-veneér	3300L-A	Lanternekasse	Board f. sidelight	Lanternenkasten	Plach. p. les position	Lichtbak	Cajas para linternas	Cassa della lanterna	Suporte da luz lateral
2	85	4mm x-veneér	3298L	Bedding	Slip	Ständer	Cale	Standaard	Grada	Supporto	Pé do suporte
2	86	4mm x-veneér	3298L	Bedding	Slip	Ständer	Cale	Standaard	Grada	Supporto	Pé do suporte
1	87	5mm x-veneér	3296L	Bedding	Slip	Ständer	Cale	Standaard	Grada	Supporto	Pé do suporte
1	88	5mm x-veneér	3296L	Bedding	Slip	Ständer	Cale	Standaard	Grada	Supporto	Pé do suporte
5	89	3mm x-veneér	3299L	Sejlring	Sail hoop	Segelringe	Cercle de voile	Zeilring	Zunzho de vela	Anelli della vela	Apoio da vela
5	90	3mm x-veneér	3299L	Sejlring	Sail hoop	Segelringe	Cercle de voile	Zeilring	Zunzho de vela	Anelli della vela	Apoio da vela
4	91	2mm x-veneér	3300L-B	Positionslanterne	Lights	Positionslanternen	Feu de position	Boordlicht	Linterna de posición	Lanterne di posizione	Luzes
4	92	2mm x-veneér	3300L-B	Positionslanterne	Lights	Positionslanternen	Feu de position	Boordlicht	Linterna de posición	Lanterne di posizione	Luzes
2	93	1mm x-veneér	3301L	Positionslanterne	Lights	Positionslanternen	Feu de position	Boordlicht	Linterna de posición	Lanterne di posizione	Luzes
2	94	2mm x-veneér	3300L-B	Positionslanterne	Lights	Positionslanternen	Feu de position	Boordlicht	Linterna de posición	Lanterne di posizione	Luzes
1	95	4mm x-veneér	3298L	Luge	Hatch	Luke	Ecoutilles	Luikdeel	Escotilla	Boccaporto	Escotilha
1	96	1mm x-veneér	3301L	Luge	Hatch	Luke	Ecoutilles	Luikdeel	Escotilla	Boccaporto	Escotilha
1	97	4x10x780mm	Obechi	Mellemliste	Middlestrip	Deckunterzüge	Baguette centrales	Spantkop	Liston intermedia	Listelli intermedi	Tira de ligação/viga de reforço
3	98	2x15x680mm	Obechi	Liste	Strip	Leisten	Baguette	Strip	Listón	Listello	Tira
60	99	2x10x880mm	Obechi	Beklædningsliste	Strip	Leisten	Baguette	Strip	Listón	Listello	Tira



1	100	12x12x40mm	Basswood	Pullert	Bollard	Poller	Bitte d'amarrage	Bolder	Bitones	Bitta	Poste de amarração
1	101	10x12x140mm	Basswood	Pullert	Bollard	Poller	Bitte d'amarrage	Bolder	Bitones	Bitta	Poste de amarração
1	102	10x10x50mm	Basswood	Pullert	Bollard	Poller	Bitte d'amarrage	Bolder	Bitones	Bitta	Poste de amarração
1	103	3x3x300mm	Obechi	Låsetræ	Strip	Schloßholz	Listel	Strip	Madera de cierre	Listello finale	Tira
2	104	2x3x880mm	Obechi	Liste	Strip	Leisten	Baguette	Strip	Listón	Listello	Tira
60	105	2x6x650mm	Obechi	Dæksliste	Deckstrip	Deckleiste	Baguette de pont	Dekstrip	Listón de cubierta	Listelli ponte	Tira de entabuamento do deck
1	MS1	ø22x920mm	Pine	Stormast	Main mast	Großmast	Grand mât	Grote mast	Polo mayor	Albero Maestra	Mastro principal
1	BM1	ø10x400mm	Pine	Storbom	Main boom	Großbaum	Grand bôme	Giek	Botavara mayor	Boma di maestra	Botaló principal (meia-verga)
1	MS2	ø12x570mm	Pine	Mesanmast	Mizzenmast	Besahnmast	Tape - cul mât	Bezaanmast	Verga de mesana	Albero di mezzana	Mastro da mezena (traseiro)
1	BS1	ø14x486mm	Pine	Bovspryd	Bowsprit	Bugsprit	Blaupré	Boegspriet	Bauprés	Bompresso	Gurupés (mastro de proa)
1	106+MS4+MS5	ø2x400mm	Basswood	Rundstok	Round stick	Rundstab	Baguette ronde	Rondhout	Barra reronda	Tondino (listello)	Bastão cilíndrico
1	MS3+BM4	ø6x840mm	Basswood	Rundstok	Round stick	Rundstab	Baguette ronde	Rondhout	Barra reronda	Tondino (listello)	Bastão cilíndrico
1	107+BM2+BM3	ø8x650mm	Basswood	Rundstok	Round stick	Rundstab	Baguette ronde	Rondhout	Barra reronda	Tondino (listello)	Bastão cilíndrico
1		100x100mm	Acetat	Vinduer	Windows	Fenster	Fenêtres	Raam	Ventanas	Finestrini	Janelas
1	Red	20x20mm	Acetate	Glas	Glas	Glas	Verre	Glas	Vidrio	Vetro	Vidro
1	Green	20x20mm	Acetate	Glas	Glas	Glas	Verre	Glas	Vidrio	Vetro	Vidro
1	9050S			Sejl	Sail	Segel	Voile	Zeil	Vela	Vela	Velas
1	TR141			Transfer	Transfer	Transfer	Decals	Transfer	Transfer	Transfer	Decalcomania
1	FL124			Flag	Flag	Flaggen	Drapeau	Vlag	Bandera	Bandera	Bandeiras
1		A3		Byggevejledning	Building instr.	Bauanleitung	Inst. de montage	Bouwbeschrijving	Instr. de construccion	Instr. de construccion	Instruções de montagem
1				Tegning	Drawing	Zeichnung	Plans	Tekeningen	Ilustración	Ilustración	Plantas

Pcs.	No.	Dimension		DK	GB	D	F	NL	E	I	P
2	F39	ø1x250mm	Brass	Messingtråd	Brass wire	MS-Draht	Fil de laiton	Messingdraad	Hilo de latón	Filo di ottone	Fio de latão
1	F71	10m		Rigningstråd	Riggingthread	Takelgarn	Fil de greement	Takelgaren	Hilo de oparejo	Filo per manovre	Linha de cordame
1	F72	15m		Rigningstråd	Riggingthread	Takelgarn	Fil de greement	Takelgaren	Hilo de oparejo	Filo per manovre	Linha de cordame
1	F73	25m		Rigningstråd	Riggingthread	Takelgarn	Fil de greement	Takelgaren	Hilo de oparejo	Filo per manovre	Linha de cordame
1	F92		Brass	Ætseplade	Etcingplate	Ätzplatte	Palque support	Etsplaat	Placa de corrosion	Lastra da corrosione	Placa de corrosão
1	F92a		Brass	Ætseplade	Etcingplate	Ätzplatte	Palque support	Etsplaat	Placa de corrosion	Lastra da corrosione	Placa de corrosão
1	F99	5m		Rigningstråd	Riggingthread	Takelgarn	Fil de greement	Takelgaren	Hilo de oparejo	Filo per manovre	Linha de cordame
3	F121	ø6mm	Brass	Lanterne	Lights	Laternen	Lanterne	Licht	Linternas	Lanterna di bordo	Luzes
18	F242	18mm	Wood	Koflnagle	Belaying pins	Belägnägel	Cabillots	Korvijnnagel	Cabillas	Ribattini	Pino de amarração
1	F243	550mm	Brass	Ankerkæde	Anchor chain	Ankerkette	Chaîne d'ancre	Ketting	Cadena de ancla	Catena dell'ancora	Corrente da âncora
3	F246	ø11x3mm	Brass	Messingring	Brass ring	Messing-Ring	Cercle de laiton	Messing ring	Aro de latón	Anello in ottone	Anel de latão
1	F252		Plastic	Plaststøb	Plastic steep	Plastic spritzling	Plastique moulage	Plastic gietraam	Piezas de plástico fundido	Pezzo stampato ad iniezione	Peças injetadas
1	F253		Plastic	Plaststøb	Plastic steep	Plastic spritzling	Plastique moulage	Plastic gietraam	Piezas de plástico fundido	Pezzo stampato ad iniezione	Peças injetadas
2	F254		Plastic	Plaststøb	Plastic steep	Plastic spritzling	Plastique moulage	Plastic gietraam	Piezas de plástico fundido	Pezzo stampato ad iniezione	Peças injetadas
1	F256	ø12x10mm	Brass	Messingrør	Brass tube	Messingrohr	Tube de laiton	Messingpijp	Tubo de latón	Tubo in ottone	Tubo de latão
12	F259	55mm	Brass	Gelænderstøtte	Railstanchion	Geländerstützen	Chandeliers	Relingpaal	Soporte de pasamanos	Supporti per il corrimano	Pontaletes da amurada
1	F284	38mm	Brass	Bombeslag	Bar-fitting	Baumbeschlag	Garniture de bome	Lummelpot	Herrajes de botavara	Accessorio per l'albero	Anel do mastro
1	F284-1	ø11mm	Brass	Beslag	Fitting	Beschlag	Garniture	Lummel	Herrajes	Accessorio	Junção do botaló c/mastro
6	F287-1	ø4mm	Brass	Bøsning	Tarpaulin	Bösning	Capot	Busje	Casquillo	Boccola	Lona (encerado)
1	F 312	m2x15mm	Metal	Skrue	Screw	Schraube	Arbreporte-helice	Boutje	Hélice	Elica	Parafuso
1	F312-1	M2	Metal	Møtrik	Nut	Mutter	Boulon	Moertje	Clavija	Dado	Porca
1	F332+F334+F335+F336		Plastic	Plaststøb	Plastic steep	Plastic spritzling	Plastique moulage	Plastic gietraam	Piezas de plástico fundido	Pezzo stampato ad iniezione	Peças injetadas
1	F333		Plastic	Plaststøb	Plastic steep	Plastic spritzling	Plastique moulage	Plastic gietraam	Piezas de plástico fundido	Pezzo stampato ad iniezione	Peças injetadas
4	F341	16mm	Plastic	Klyds	Fairlead	Verhölklüse	Chaumard	Verhaalklamp	Bocina	Passacavo	Escovém (p/corda da âncora)
11	F347	ø6mm	Wood	Rackperler	Perls	Rackperlen	Perle	Rakkralen	Perla	Perla	Pérolas
6	F374	ø4mm	Brass	Rulle	Roll	Rollen	Pouliers	Schijf	Rodillos	Pulegge	Polias
27	F375	ø6mm	Brass	Rulle	Roll	Rollen	Pouliers	Schijf	Rodillos	Pulegge	Polias
15	F376	ø8mm	Brass	Rulle	Roll	Rollen	Pouliers	Schijf	Rodillos	Pulegge	Polias



60	F330	1,2x13mm	Brass	Søm	Pins	Nägel	Clous	Spijkertje	Clavo	Chiodini	Pinos
3	F406	M2x25mm	Metal	Skrue m. møtrik	Screw + nut	Schraube m. Mutter	Arbreporte-helice + boulon	Boutje + moertje	Hélice + clavija	Elica e dado	Parafuso e porca
1	F409	ø1,5x250mm	Brass	Messingtråd	MS-thread	MS-Draht	Fil de laiton	Messingdraad	Hilo de latón	Filo in ottone	Fio de latão
2	F410	ø2x250mm	Brass	Messingtråd	MS-thread	MS-Draht	Fil de laiton	Messingdraad	Hilo de latón	Filo in ottone	Fio de latão
2	F451	ø10mm	Wood	Trækugler	Ball	Holzkuigeln	Boule	Mastkloot	Balas	Sfere in legno	Bolete
8	F487	12mm	Plastic	Klampe	Cleats	Klampen	Taquets	Kikker	Cornamusas	Gallocce	T de amarra (castanhas)
2	F505	ø8x3mm	Brass	Messingring	Brass ring	Messing-Ring	Cercle de laiton	Messing ring	Aro de latón	Anello in ottone	Anel de latão
1	F554	ø5mm	Brass	Bundstykke	End	Bundstück	Pièce de fond	Sluitdop	Pieza de fondo	Pezzo di fondo	Terminal
1	F581	ø6x135mm	Brass	Skrueaksel	Propeller shaft	Stevenrohr	Chaise arbre	Schroefas	Je de hélice	Albero portaelica	Eixo de propulsão
55	F601	ø4,7x0,8mm	Brass	Messingring	Brass ring	Messing-Ring	Cercle de laiton	Messing ring	Aro de latón	Anello in ottone	Anel de latão
2	F613	ø13x2mm	Brass	Messingring	Brass ring	Messing-Ring	Cercle de laiton	Messing ring	Aro de latón	Anello in ottone	Anel de latão
1	F624	0,4x2,5mm	Brass	Messingbånd	MS-strip	MS-Band	Bande de laiton	Messingstrip	Banda de latón	Nastro in ottone	Tira de latão
2	F642	ø3x250mm	Brass	Messingtråd	MS-thread	MS-Draht	Fil de laiton	Messingdraad	Hilo de latón	Filo in ottone	Fio de latão
1	F643	ø10x9,5mm	Brass	Klokke	Bell	Glocke	Cloche	Scheepsbel	Campanilla	Campana	Sino
6	F648	ø9x3mm	Brass	Messingring	Brass ring	Messing-Ring	Cercle de laiton	Messing ring	Aro de latón	Anello in ottone	Anel de latão
1	F666	ø6x8mm	Brass	Beslag	Fitting	Beschlag	Garniture	Affuit	Herrajes	Accessorio	Acoplador
2	F675	ø15x12mm	Brass	Spilkop	Warping end	Spillkopf	Tambour	Winchkop	Tambor	Testa argano	Tambor do guindaste
1	F694	ø2x250mm	Aluminum	Alu-tråd	Alu-wire	Alu-Draht	Fil d'aluminium	Aluminiumdraad	Alambre de aluminio	Filo in alluminio	Fio de alumínio
1	F697	5mm	Wood	Blok, enkelt	Block, single	Block, einzel	Poulie, simple	Enkel blok	Polea simple	Blocco, singolo	Bloco simples
1	F898	35mm	Plastic	Propel	Propelle	Propeller	Propeller	Schroef	Hélice	Elica	Hélice
1	F905	ø5x30mm	Brass	Messingrør	Brass tube	Messingrohr	Tube de laiton	Messingpijp	Tube de latón	Tube in ottone	Tube de latão
3	F926	ø7x2mm	Brass	Messingring	Brass ring	Messing-Ring	Cercle de laiton	Messing ring	Aro de latón	Anello in ottone	Anel de latão
1	F930	ø6x35mm	Brass	Messingrør	Brass tube	Messingrohr	Tube de laiton	Messingpijp	Tube de latón	Tube in ottone	Tube de latão
2	F943	ø7x45mm	Brass	Messingrør	Brass tube	Messingrohr	Tube de laiton	Messingpijp	Tube de latón	Tube in ottone	Tube de latão



Symboler  = Rigningsnummer
 = Farvenummer



Symbols  = Rigging No.
 = Colour No.



Zeichen  = Takel Nr.
 = Farben Nr.



Til denne model er mahogni bejdse og farver med følgende numre nødvendige:
For this model is mahogany stain and colours with the following numbers should be used:
Für dieses Modell sind Mahagoni Beize und Farben mit den folgenden Nummern notwendig:
Pour ce modèle, le mordant et les couleurs avec les numéros suivants doivent être employés:
Voor dit model zijn kleuren met de volgende nummers nodig:
Para est modelo se necesitan mordiente et colores con los siguientes números:
Per questo modello occorrono inchiostro tinteggiatore "mogano" e colori con questi numeri:
Pinte o modelo com tintura cor Mogno e as cores sugeridas da Billing Boats:

Symboles  = Greement no.
 = Couleur no.

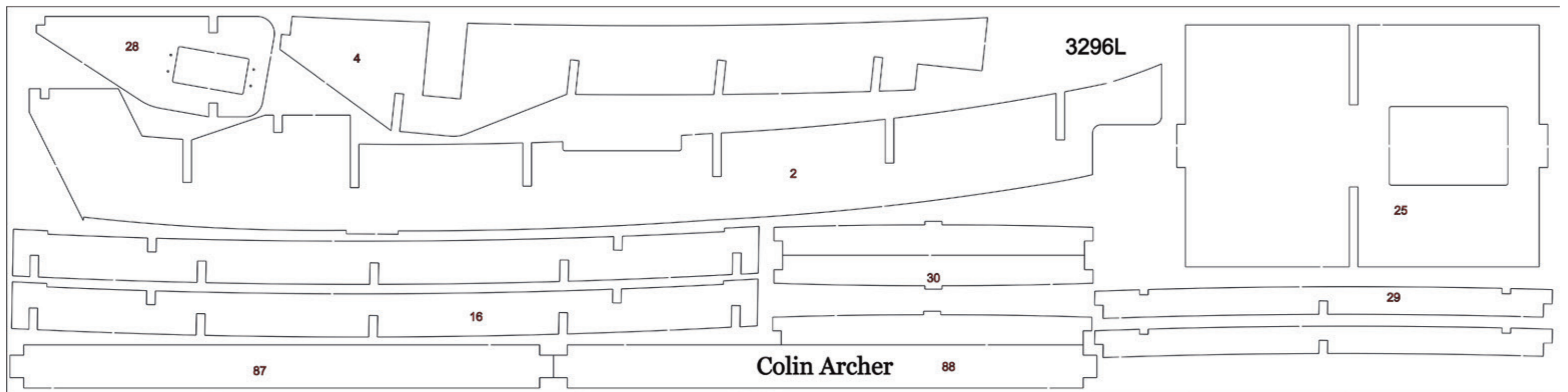
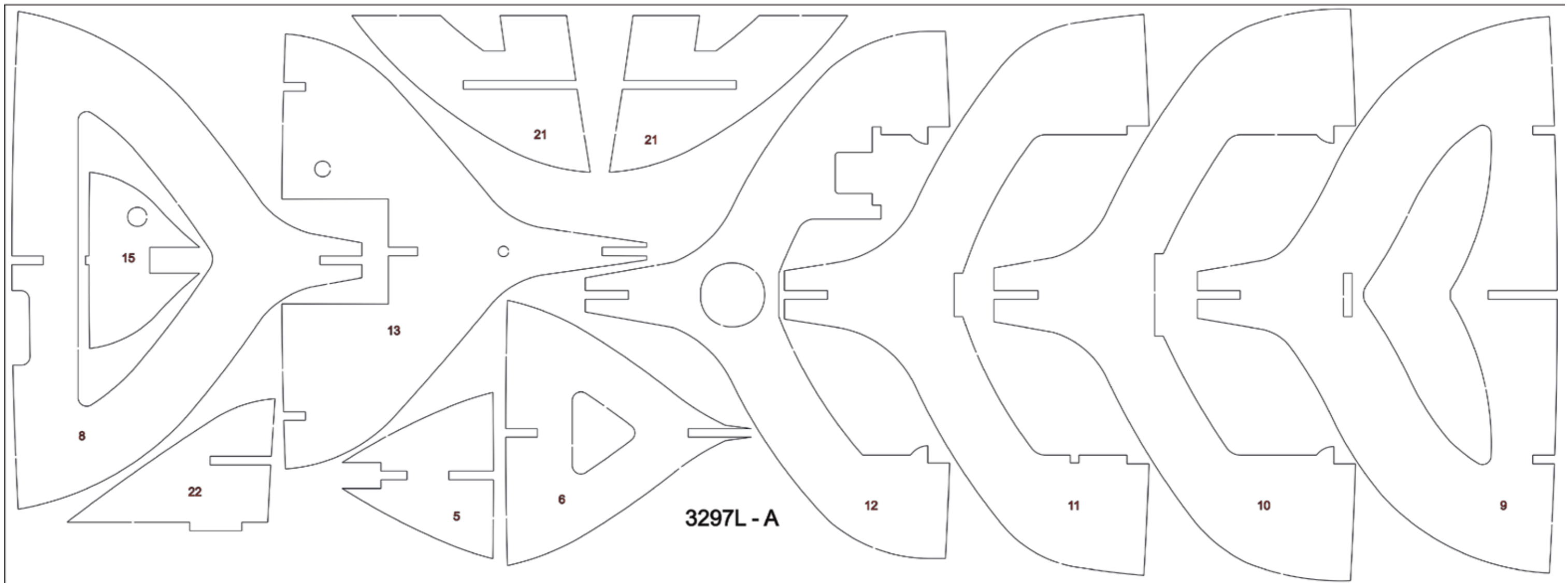
Symbolen  = Tuigage Nr.
 = Kleur Nr.

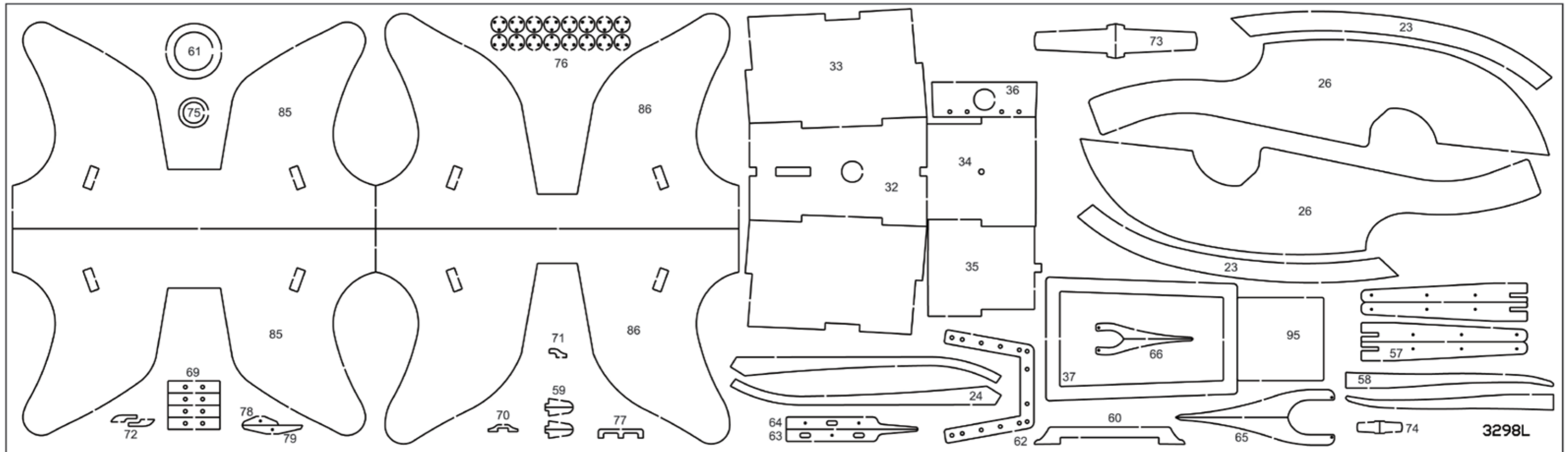
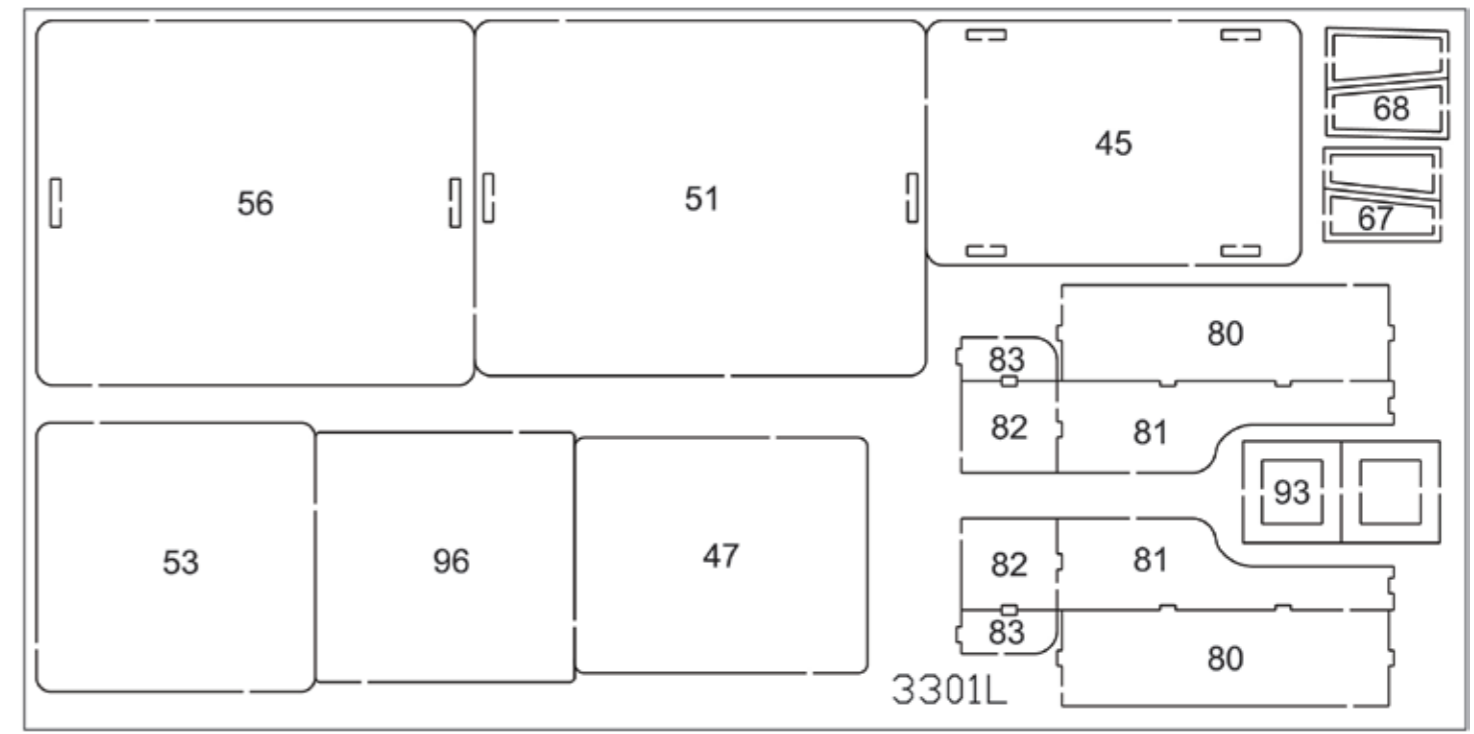
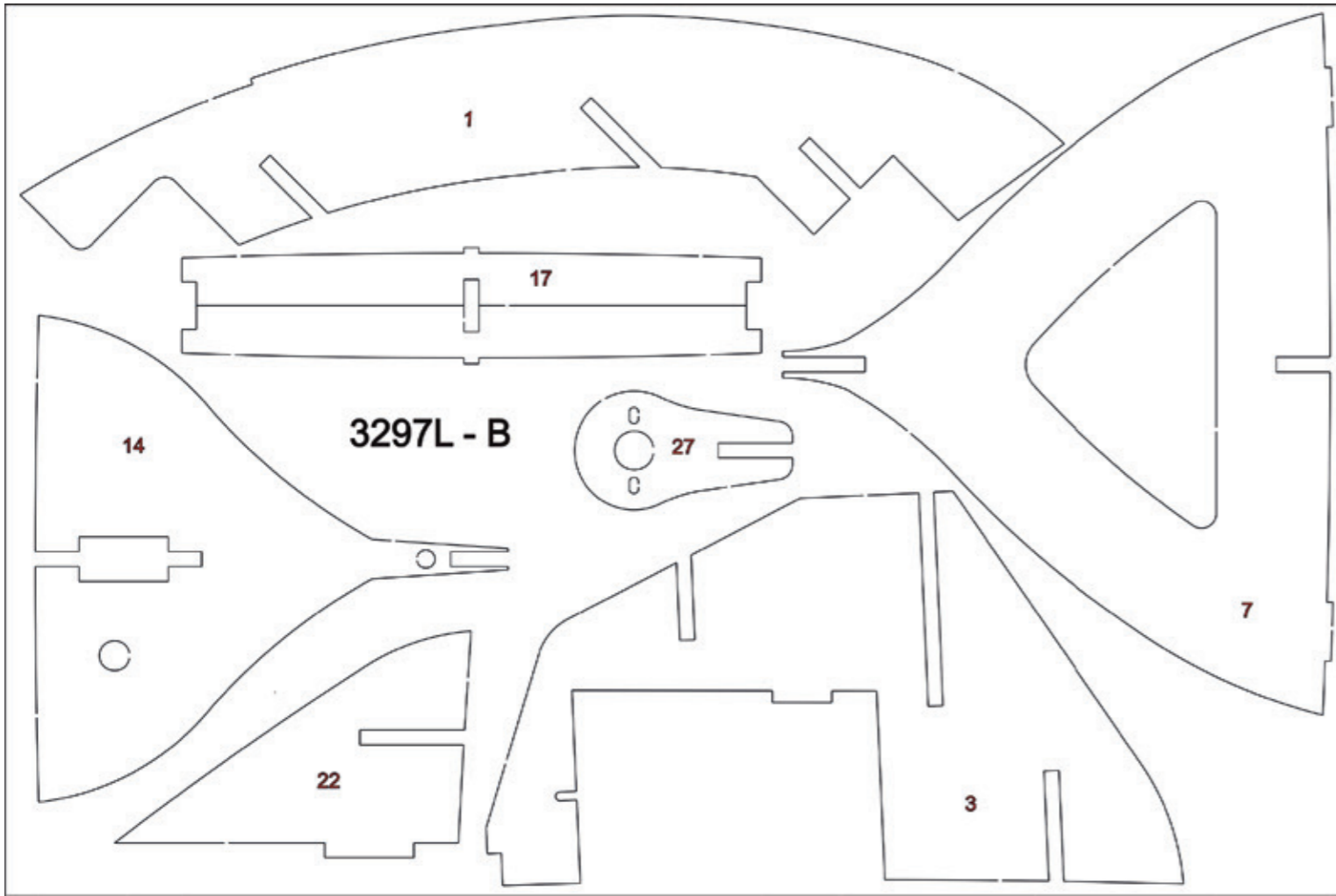
Símbolo  = Oparejo Nr.
 = Color Nr.

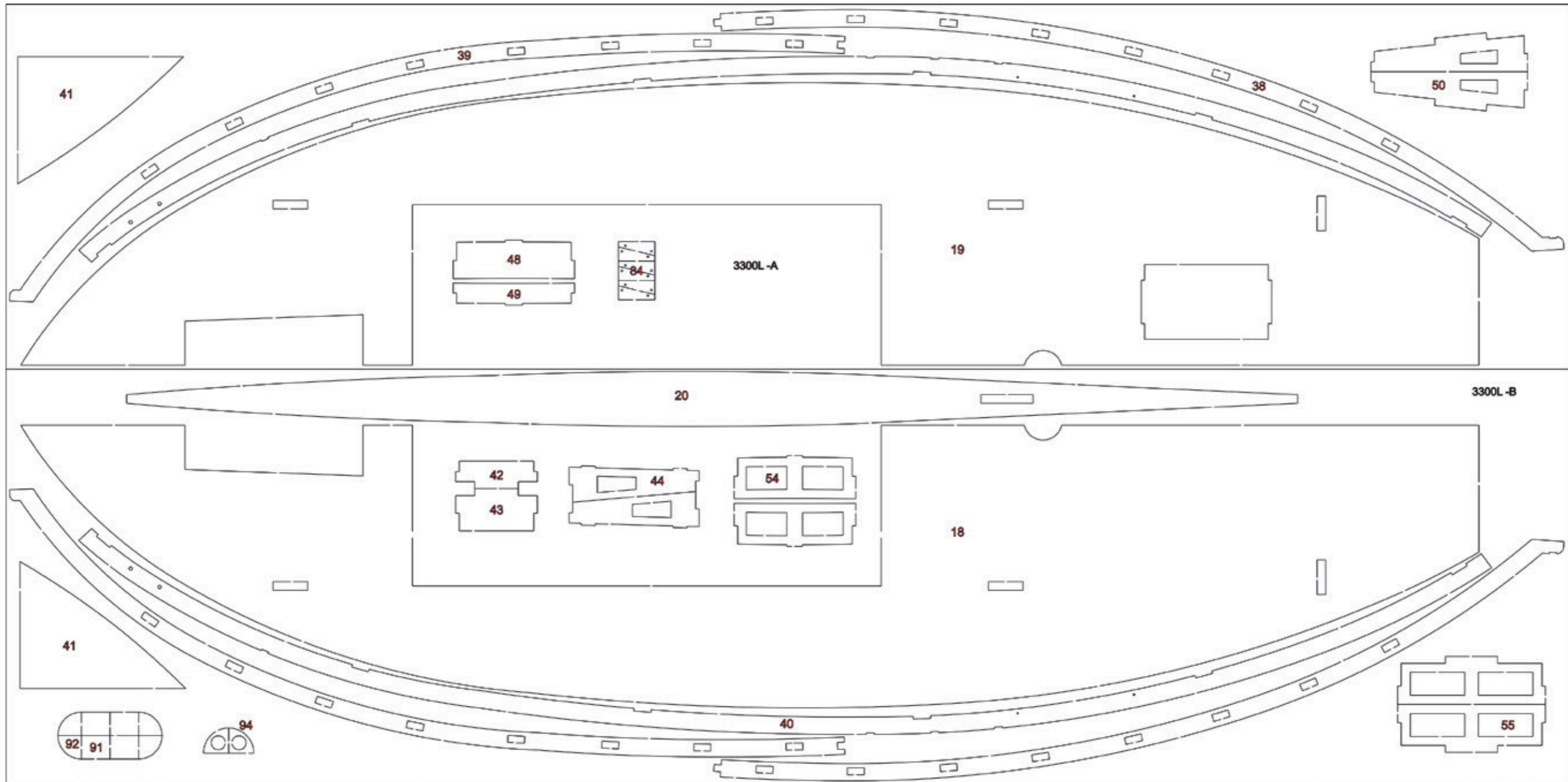
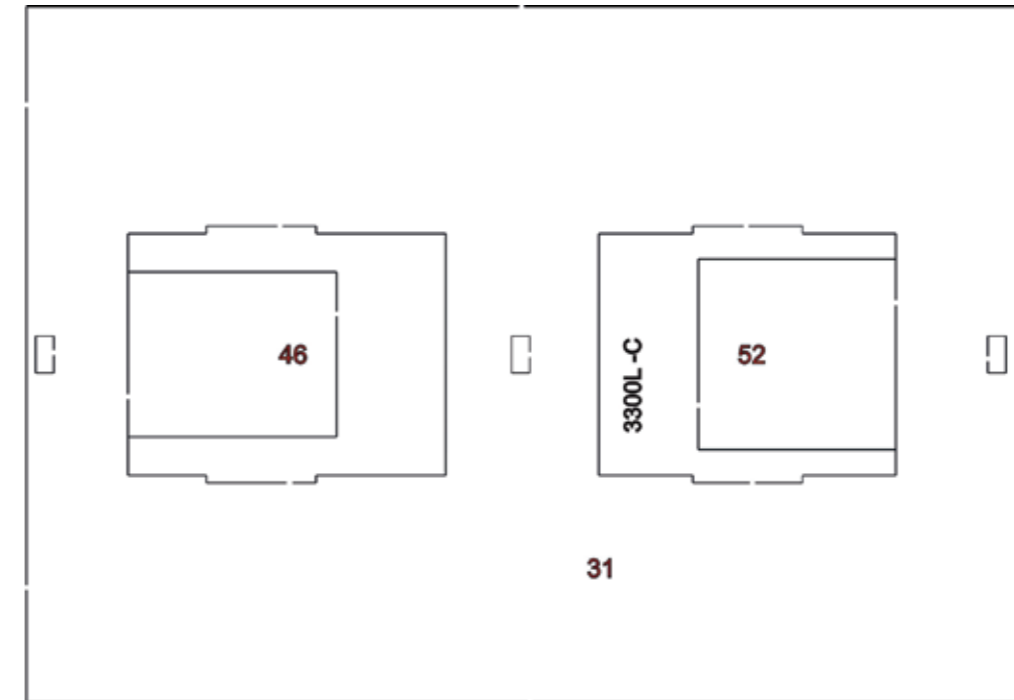
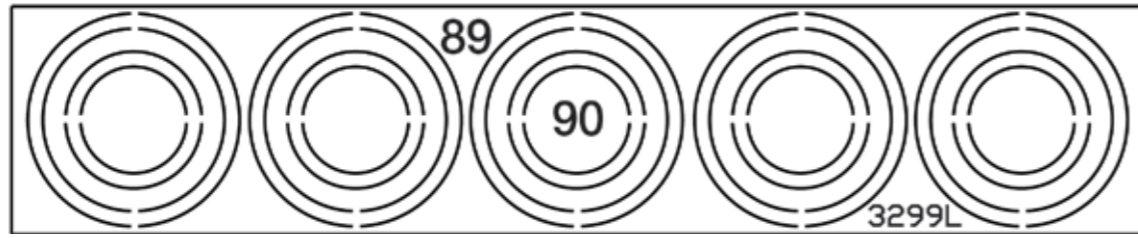
Segno  = Attrezzatura N°
 = Colore N°

Simbolos  = Cordame n°
 = Cõr n°

Billing 1 = White
Billing 3 = Emerald
Billing 7 = Sea Blue
Billing 11 = Black
Billing 16 = Gold
Billing 17 = Clear Poly
Billing 20 = Satin Brown
Billing 23 = Copper
Billing 30 = Dark Ad Grey
Billing 35 = Signal Red
Billing 36 = Mahogani Stain







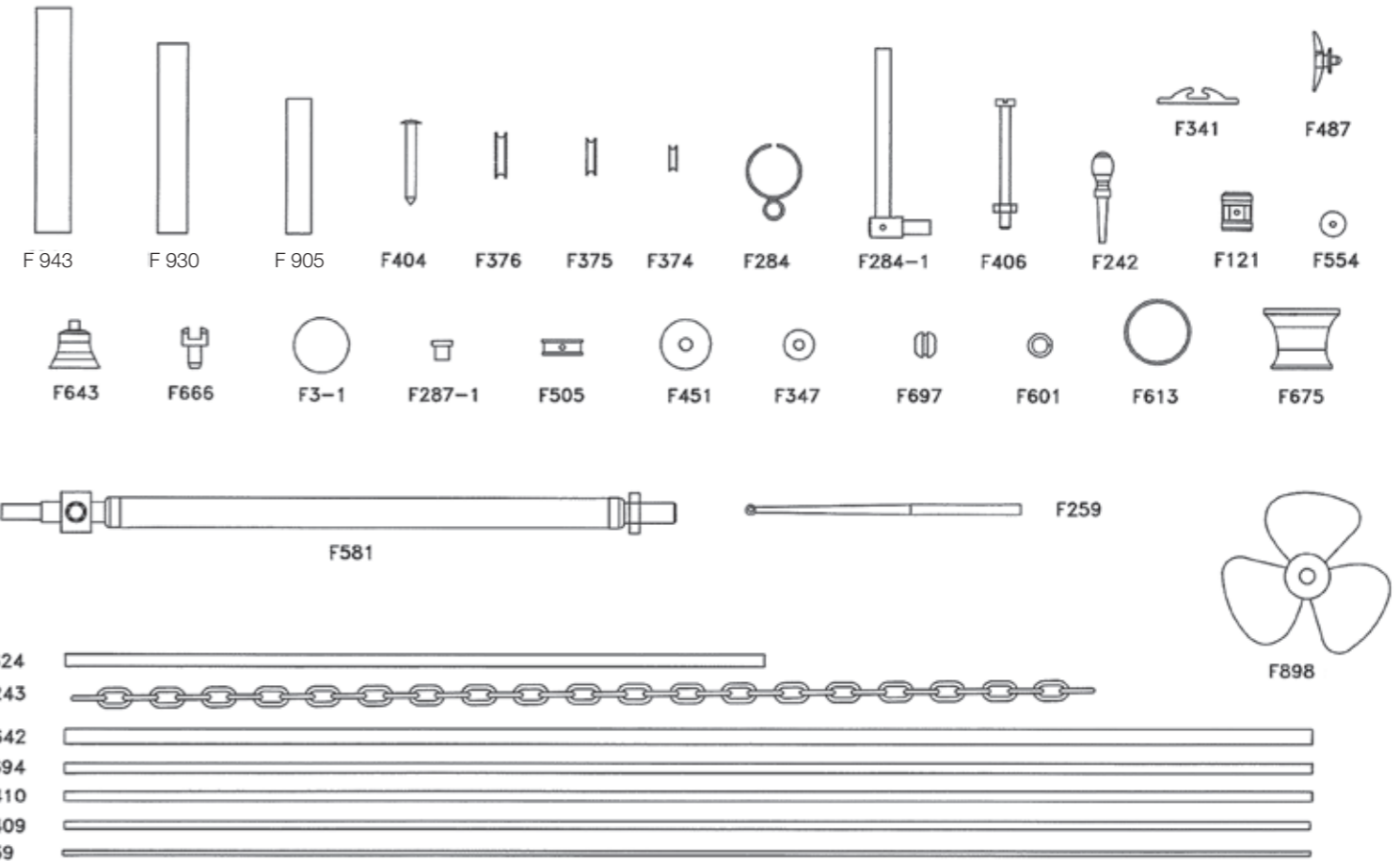
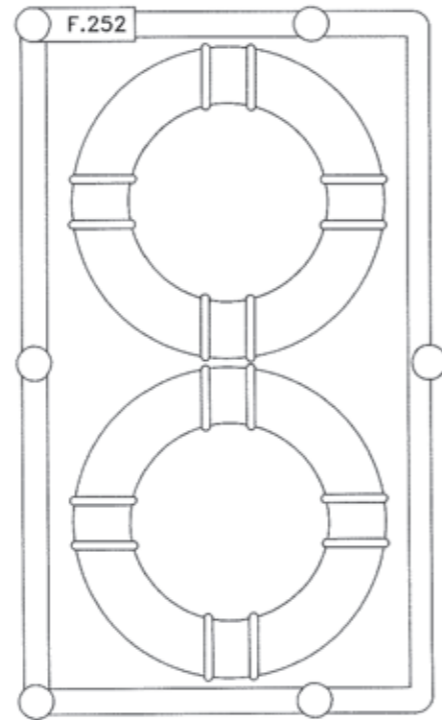
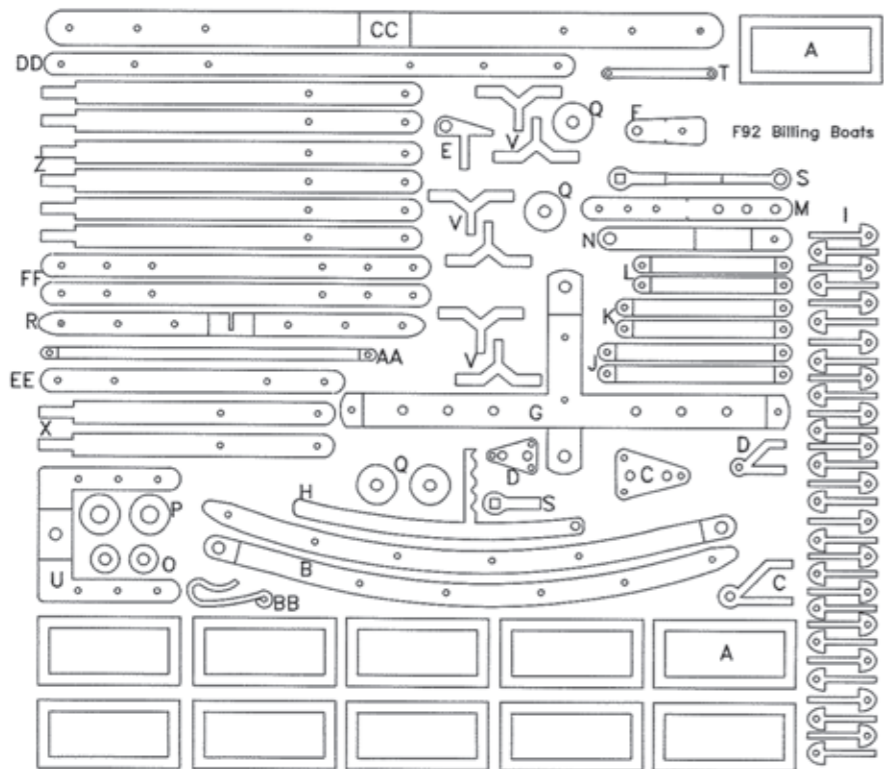
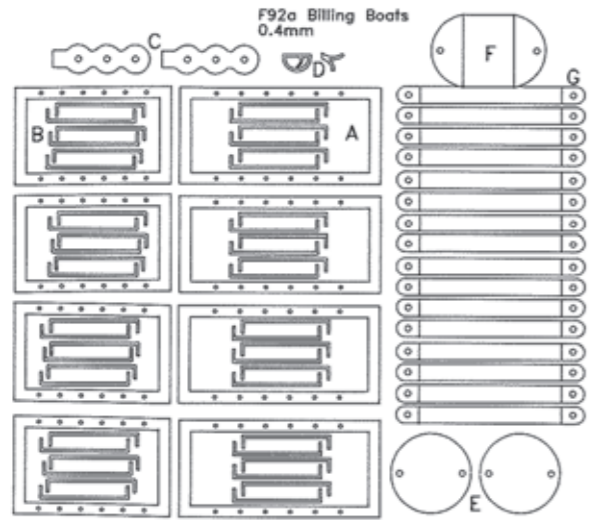
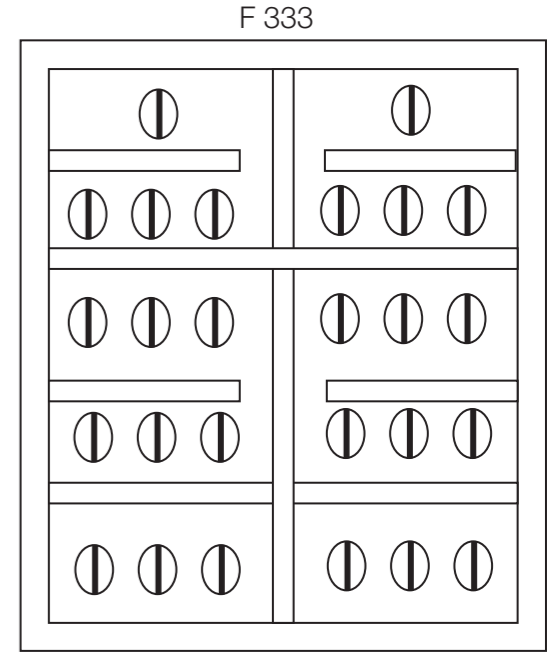
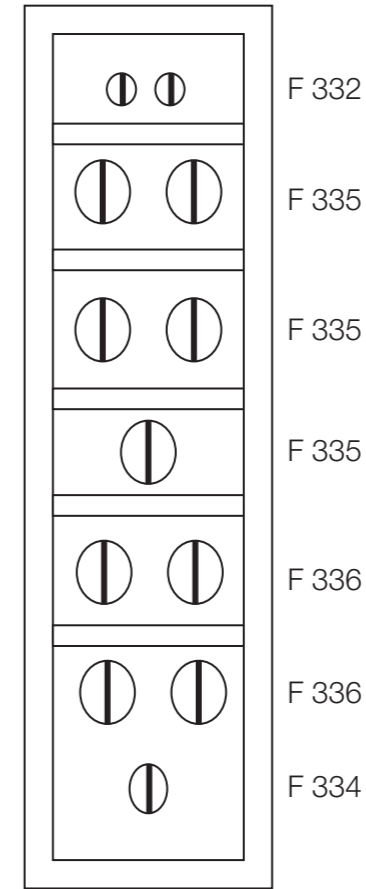
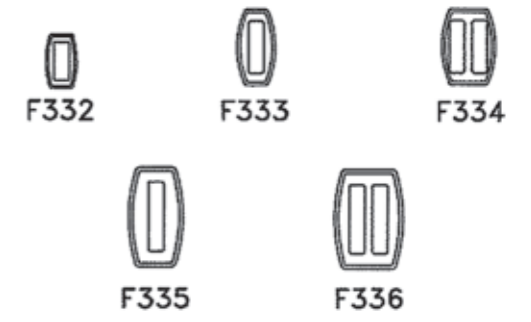
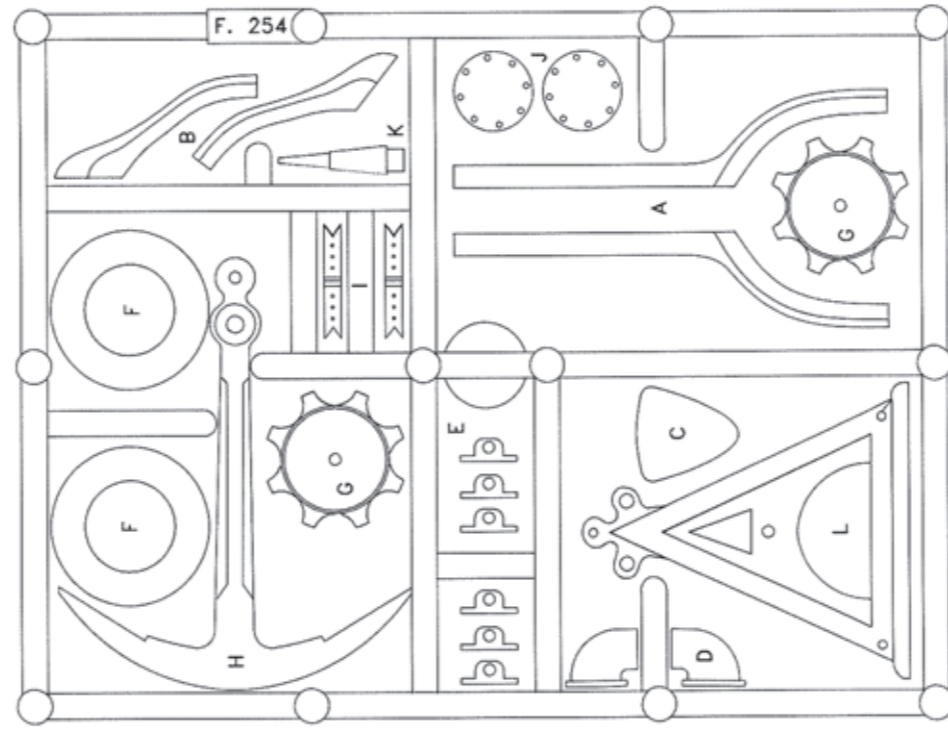
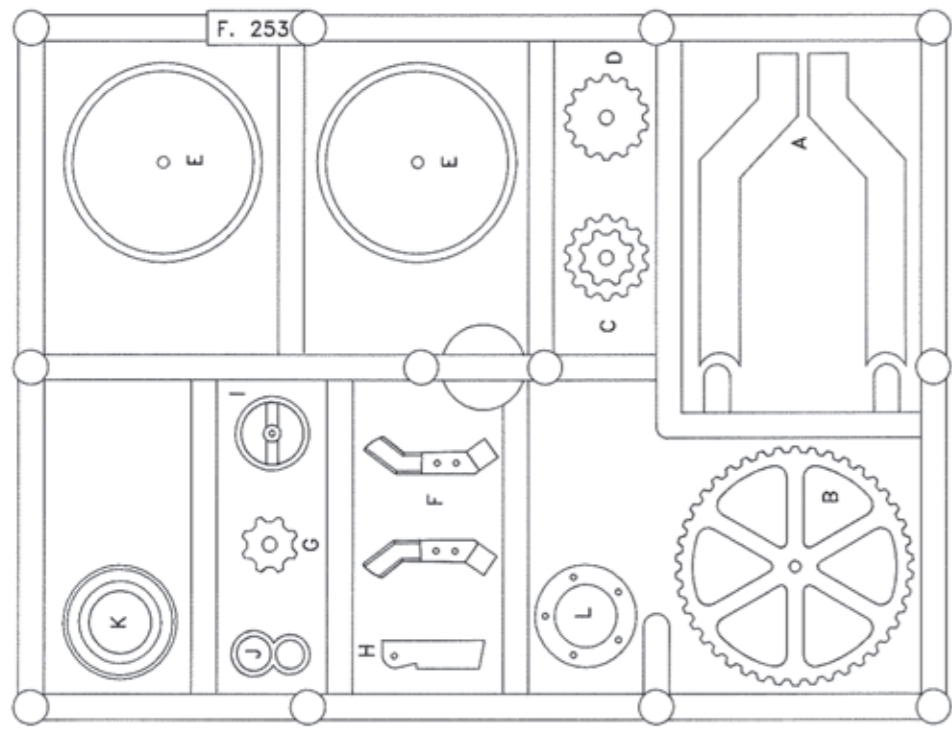


Fig. 1

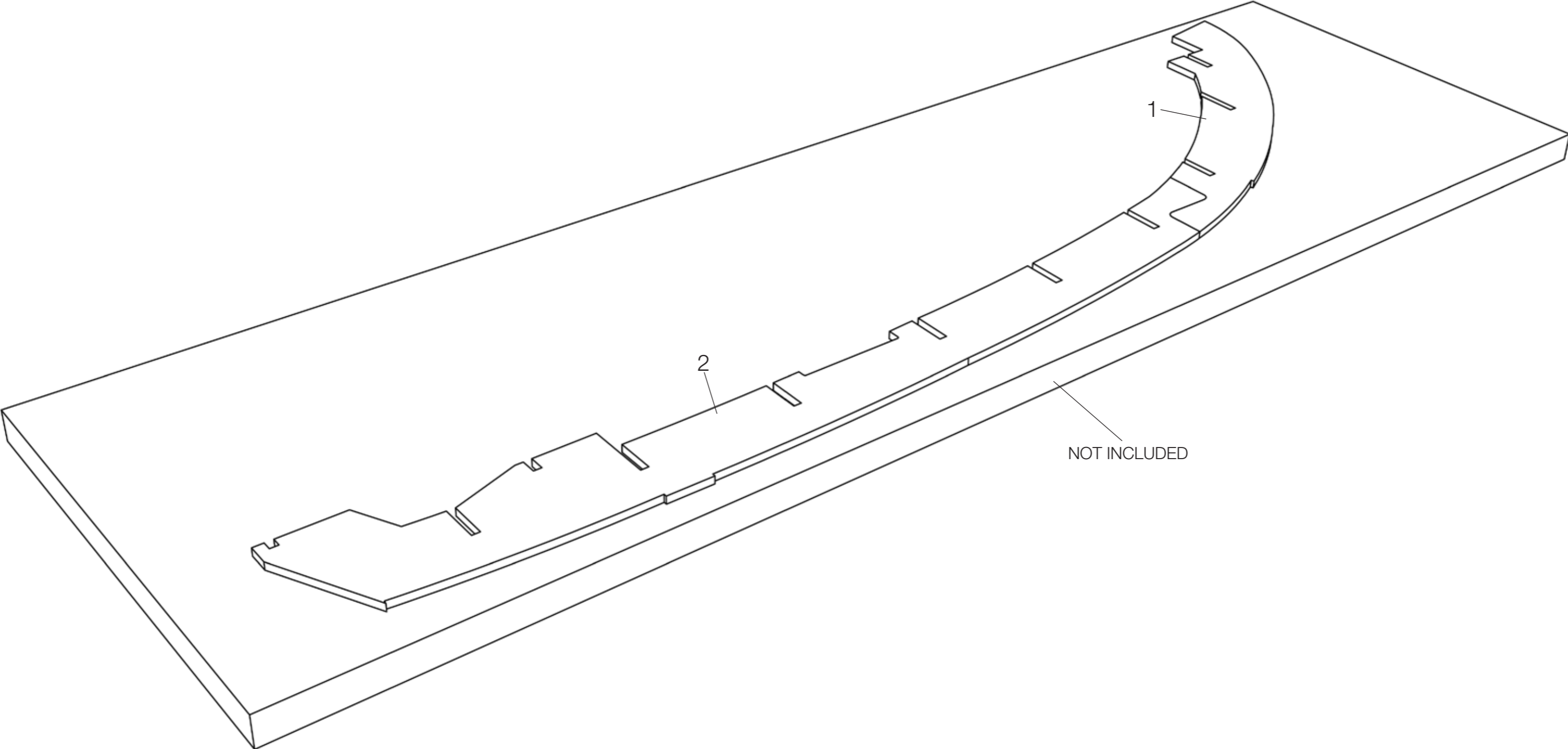


Fig. 2

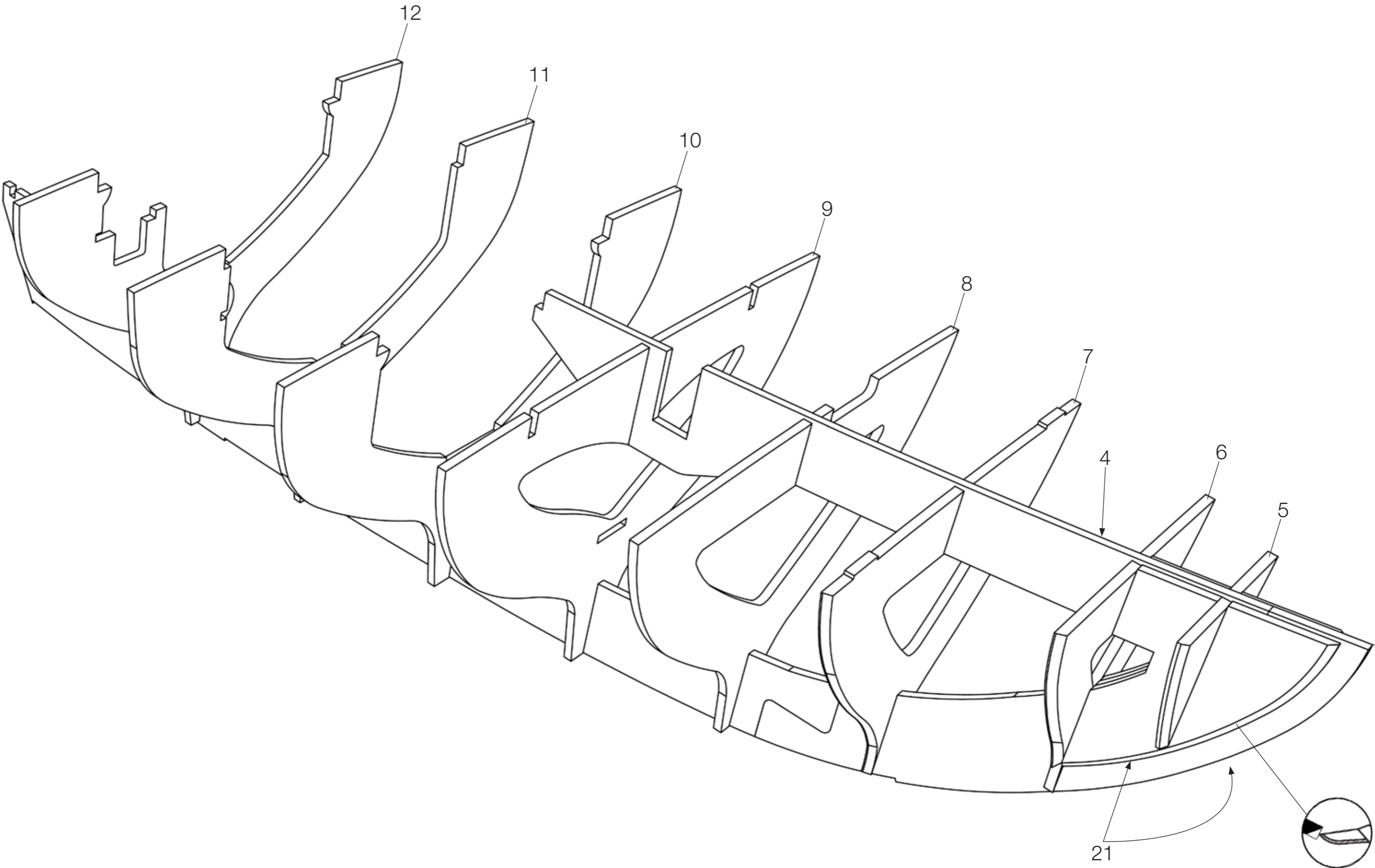


Fig. 3

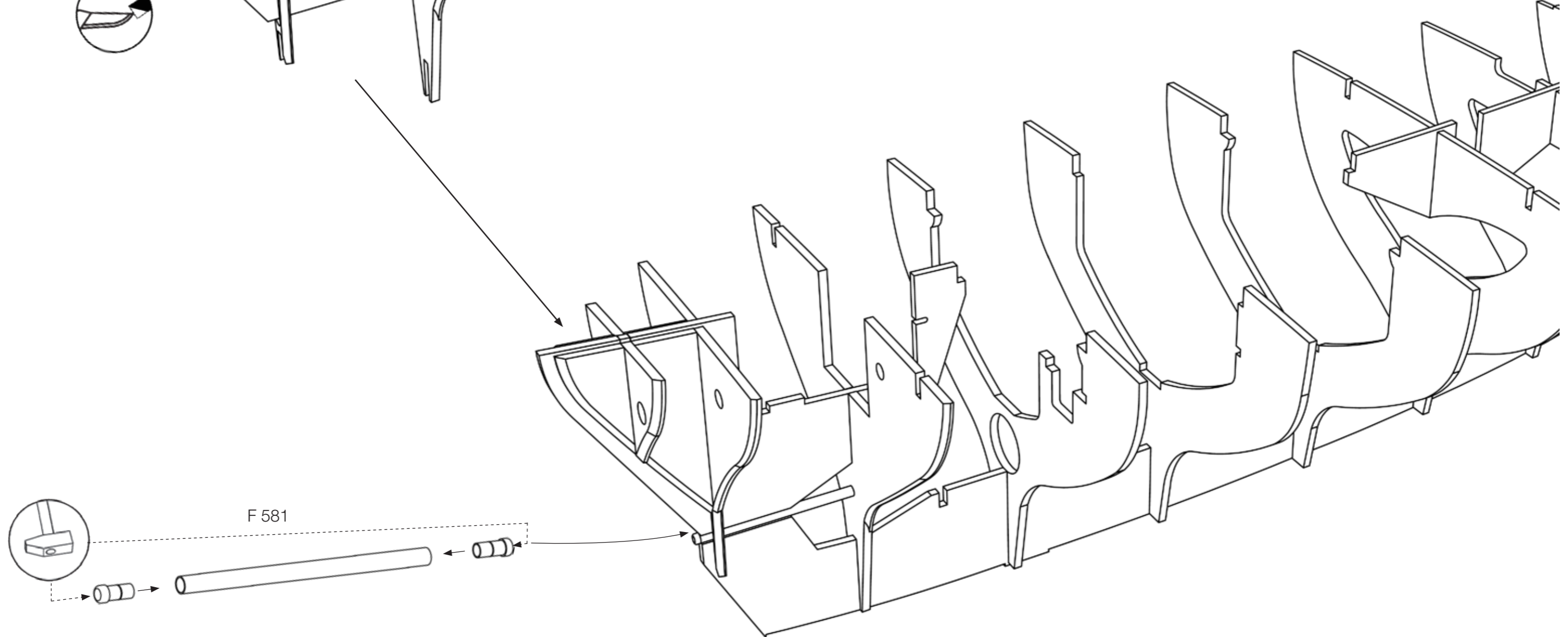
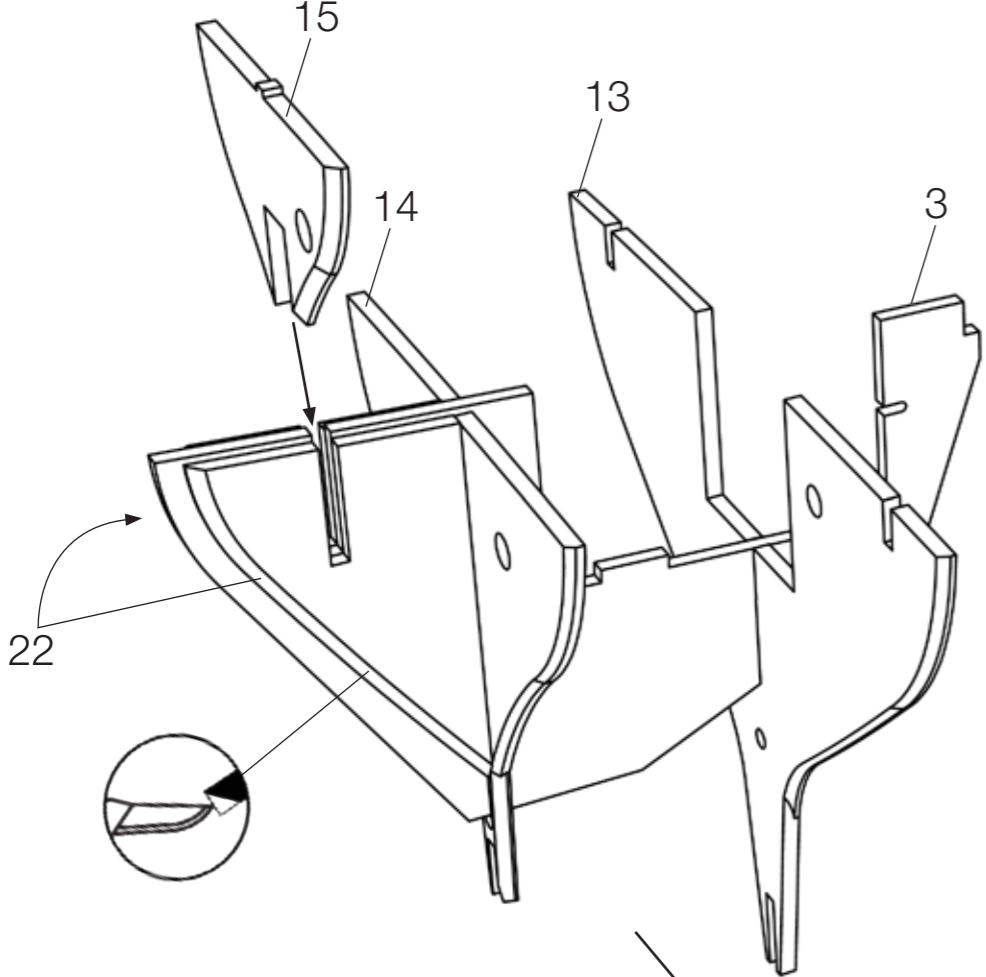


Fig. 4

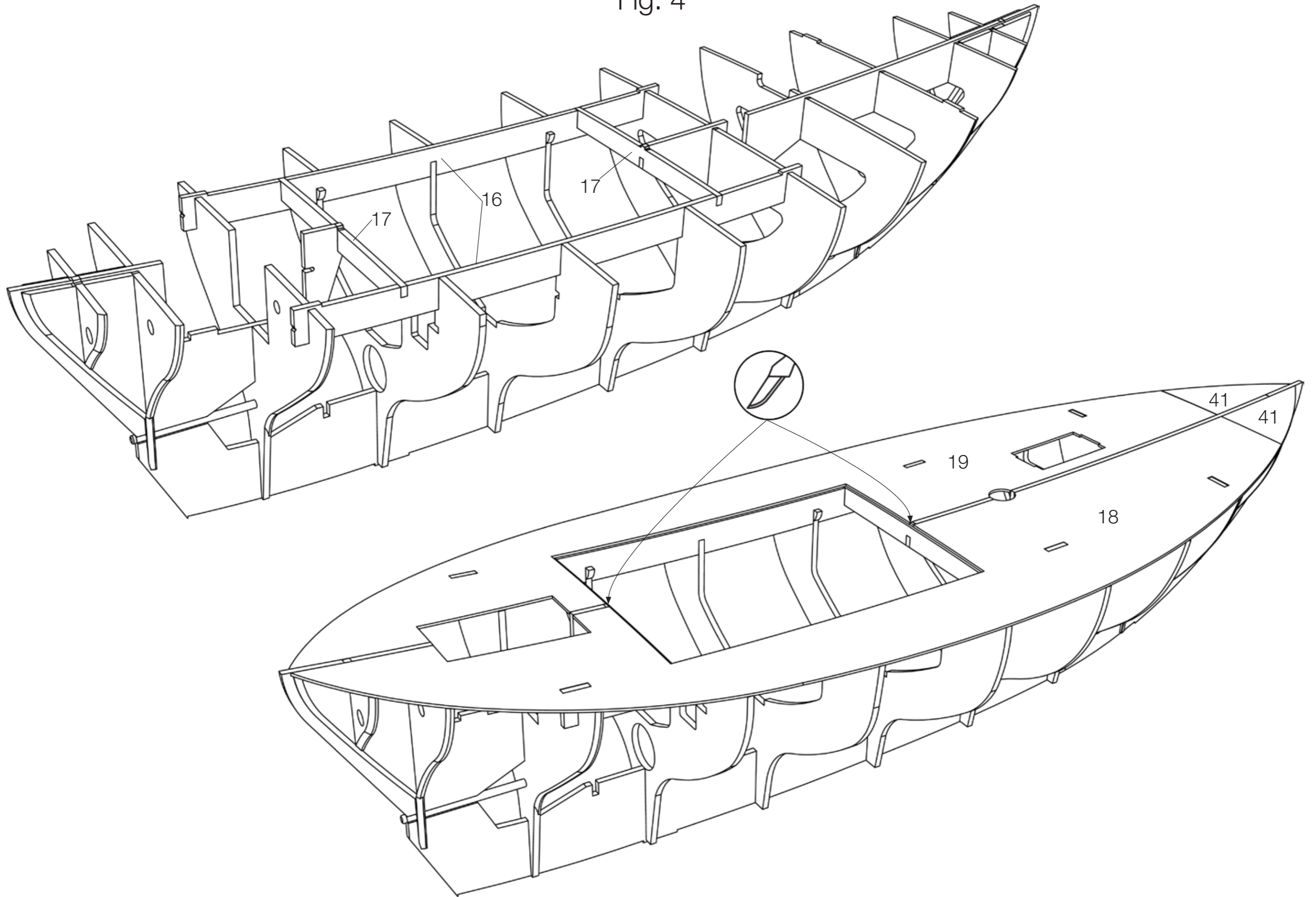


Fig. 5

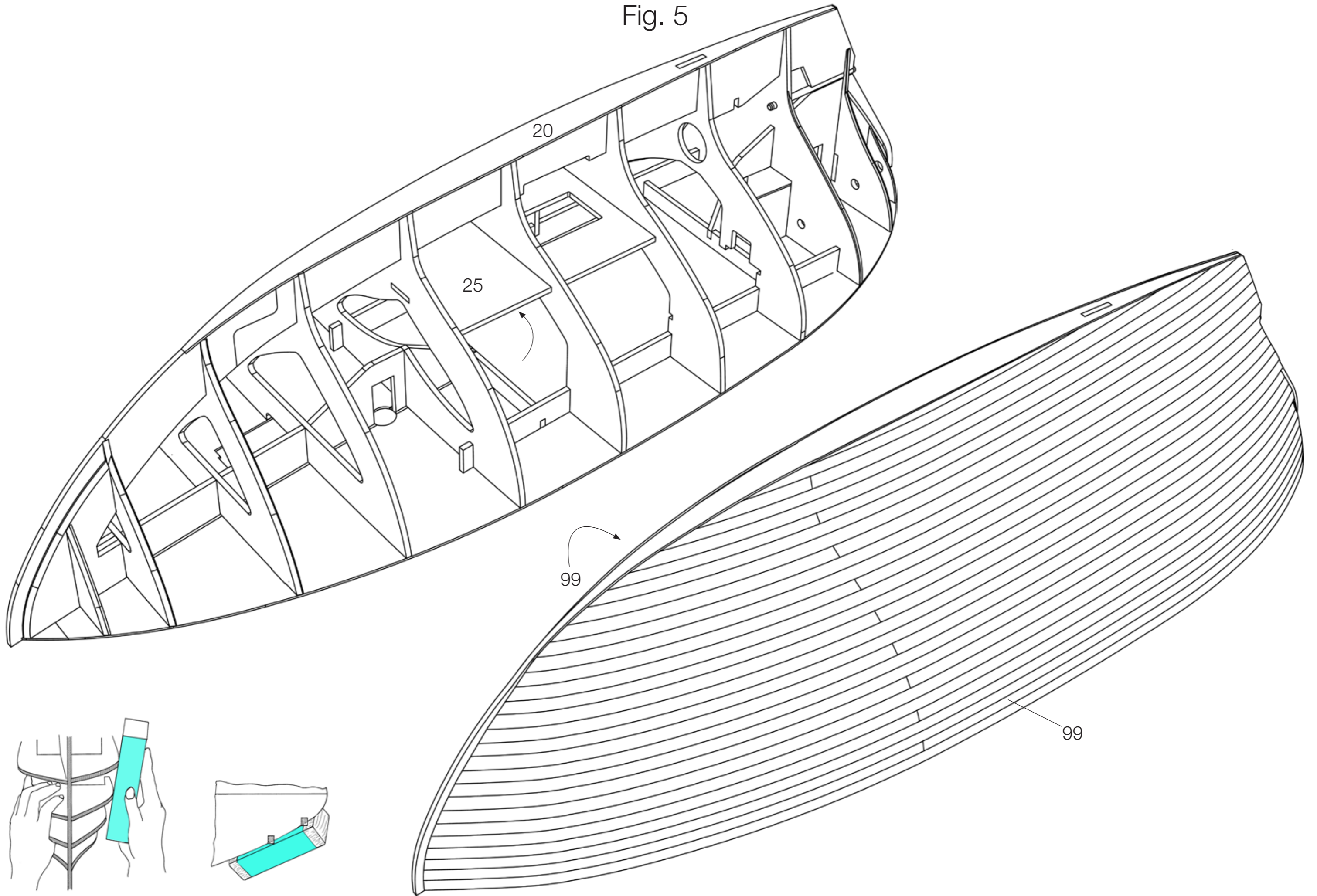


Fig. 6

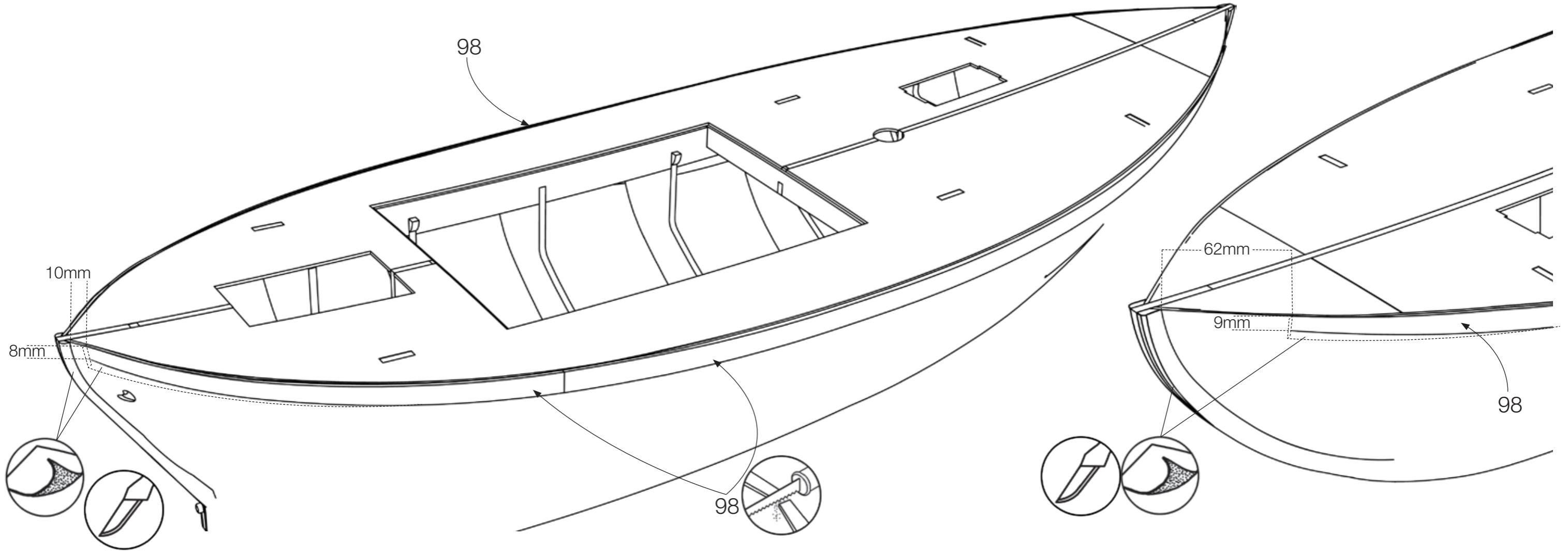
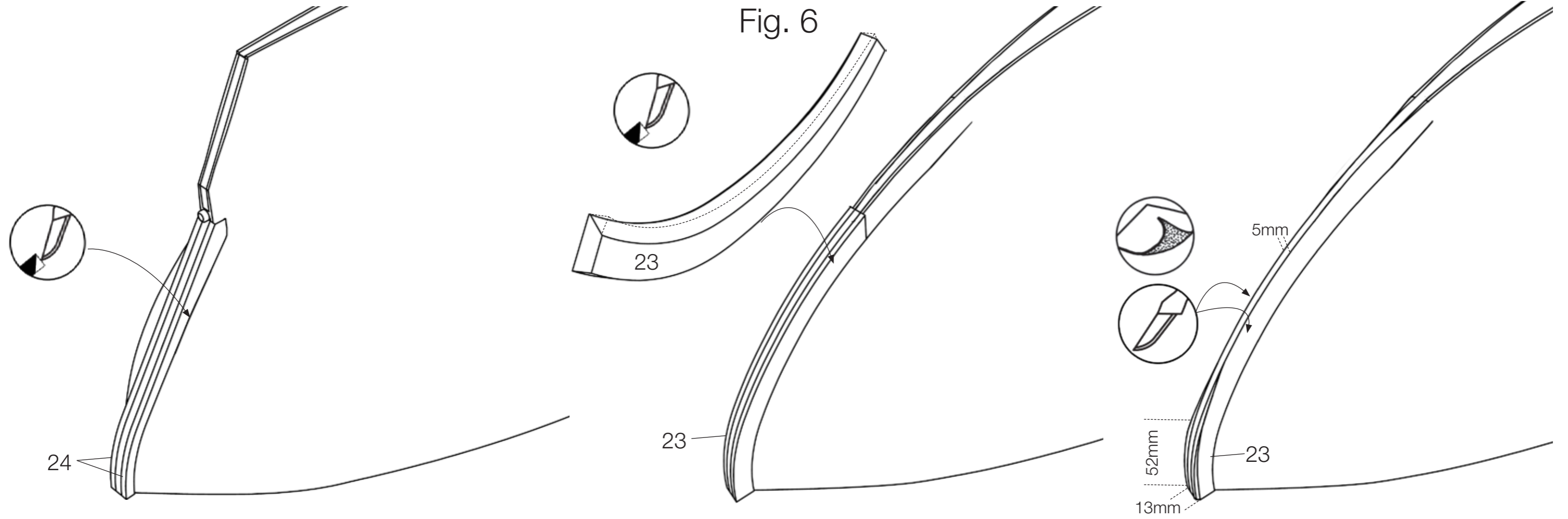


Fig. 7

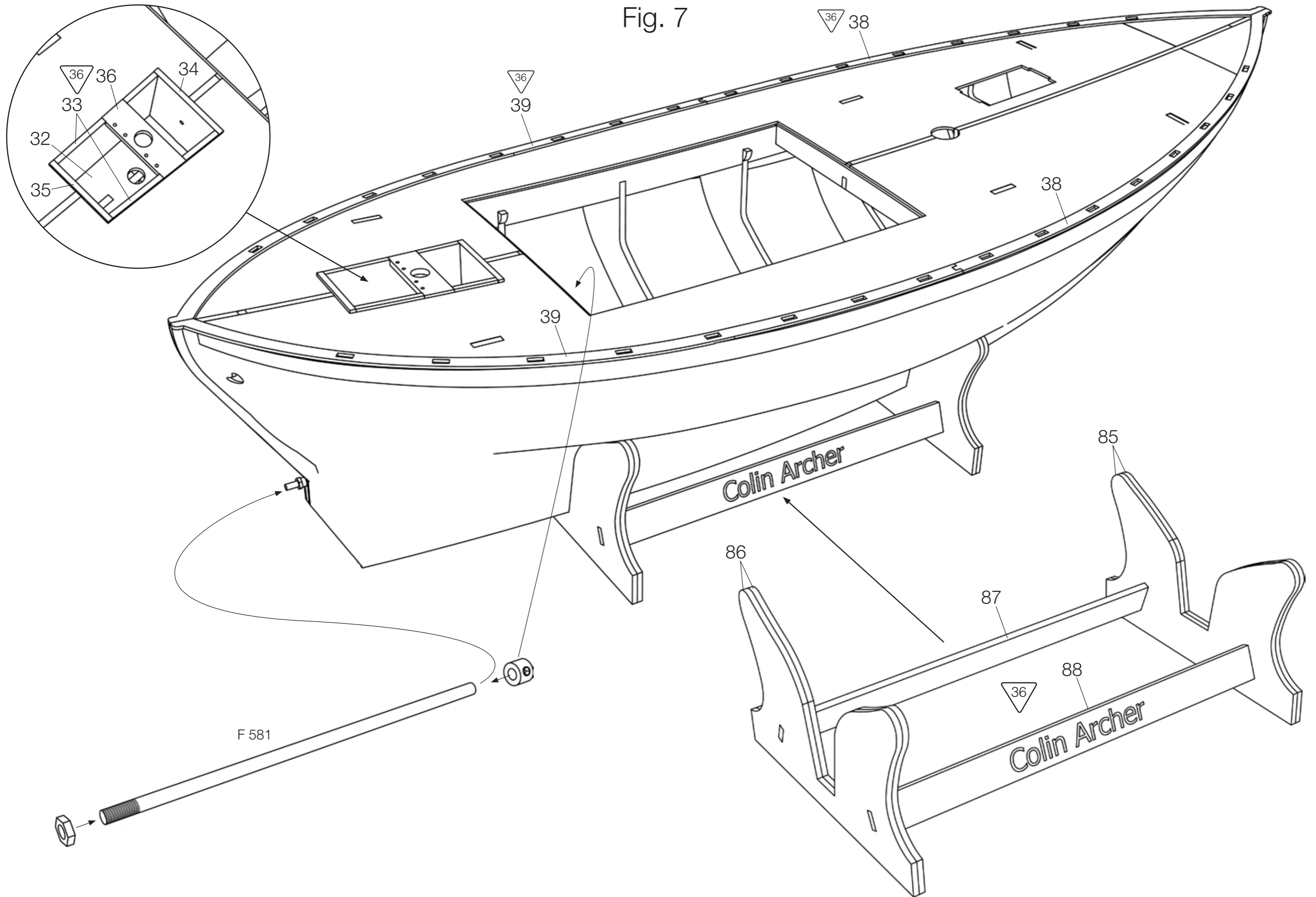


Fig. 8

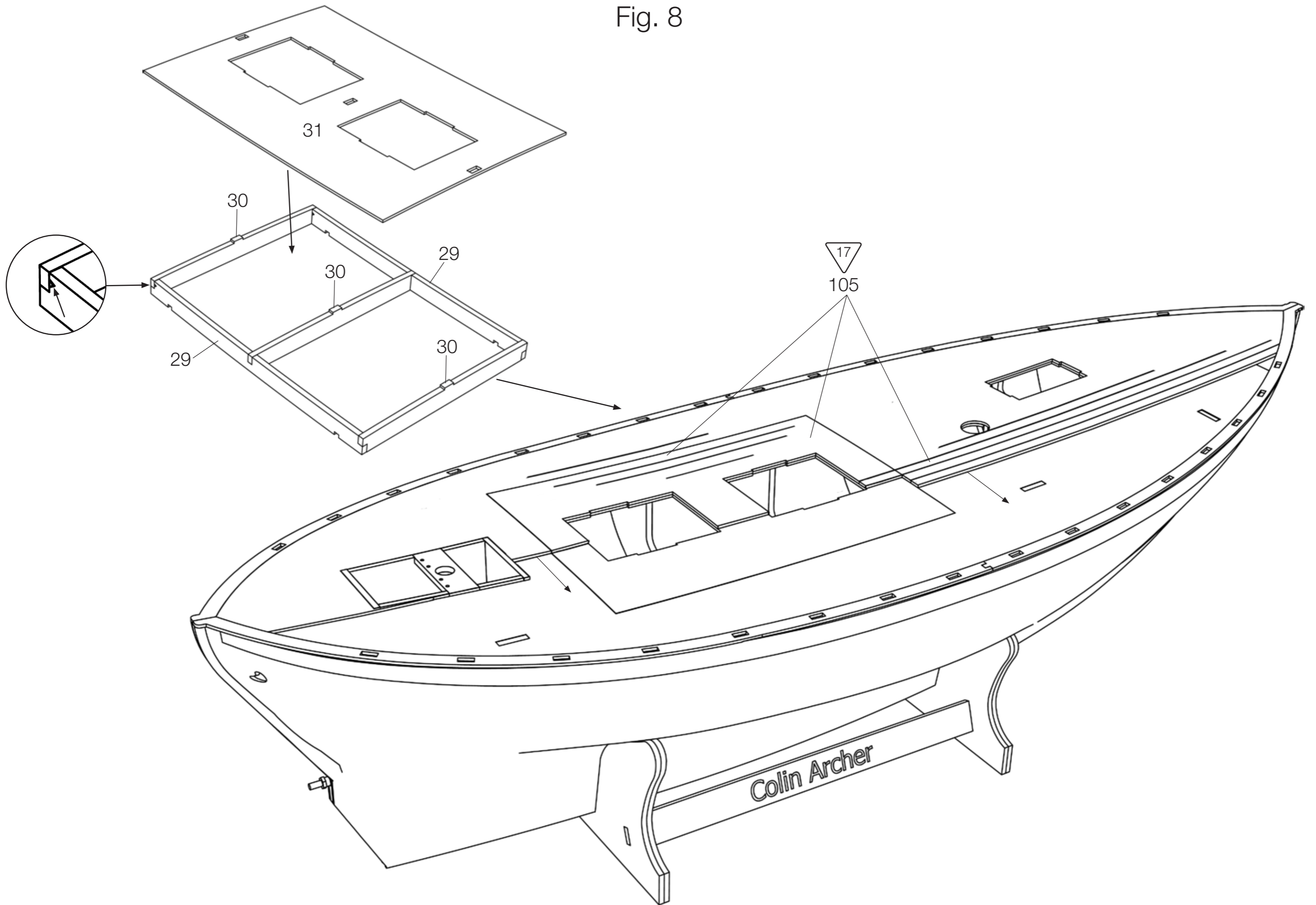


Fig. 9

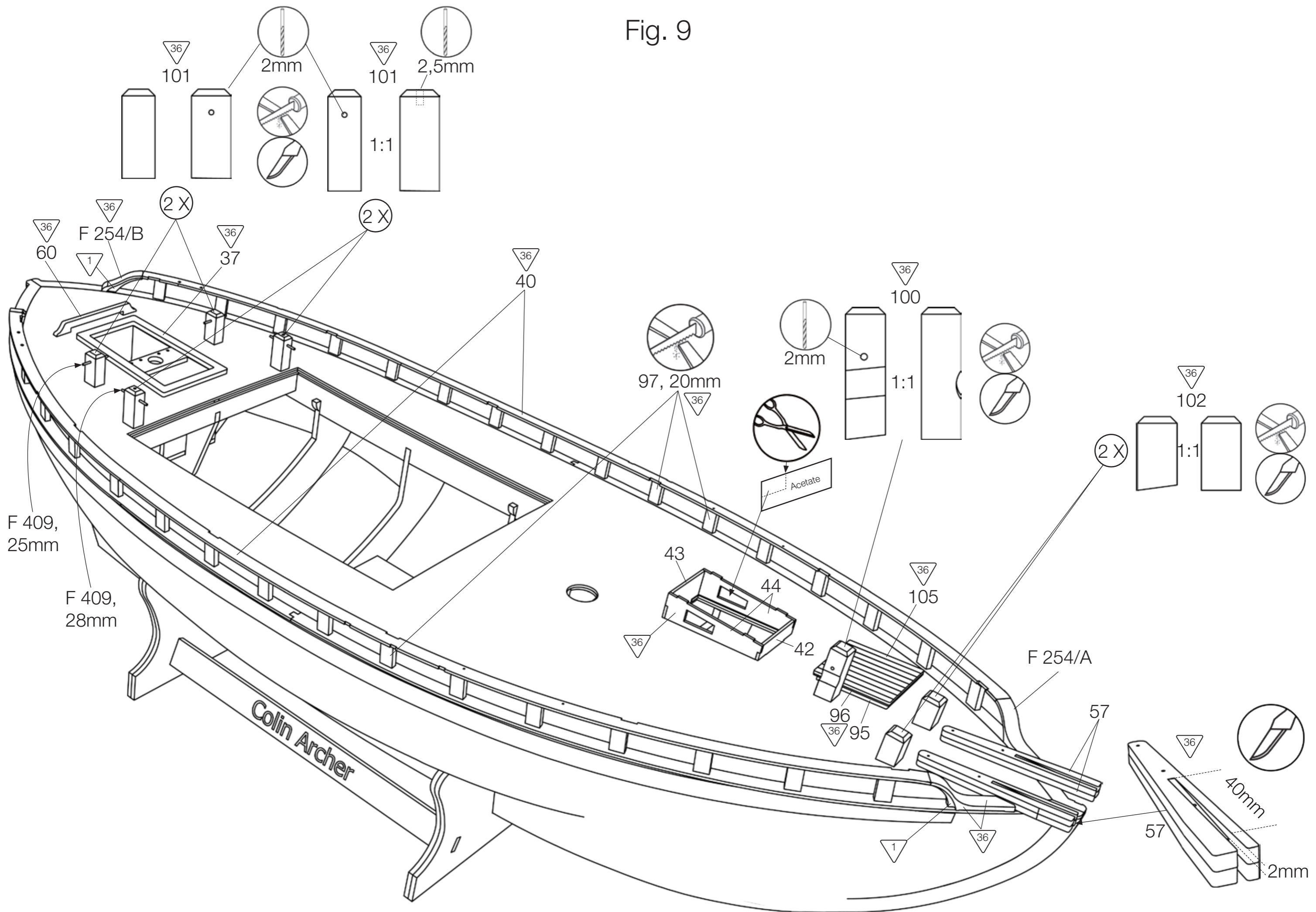


Fig. 10

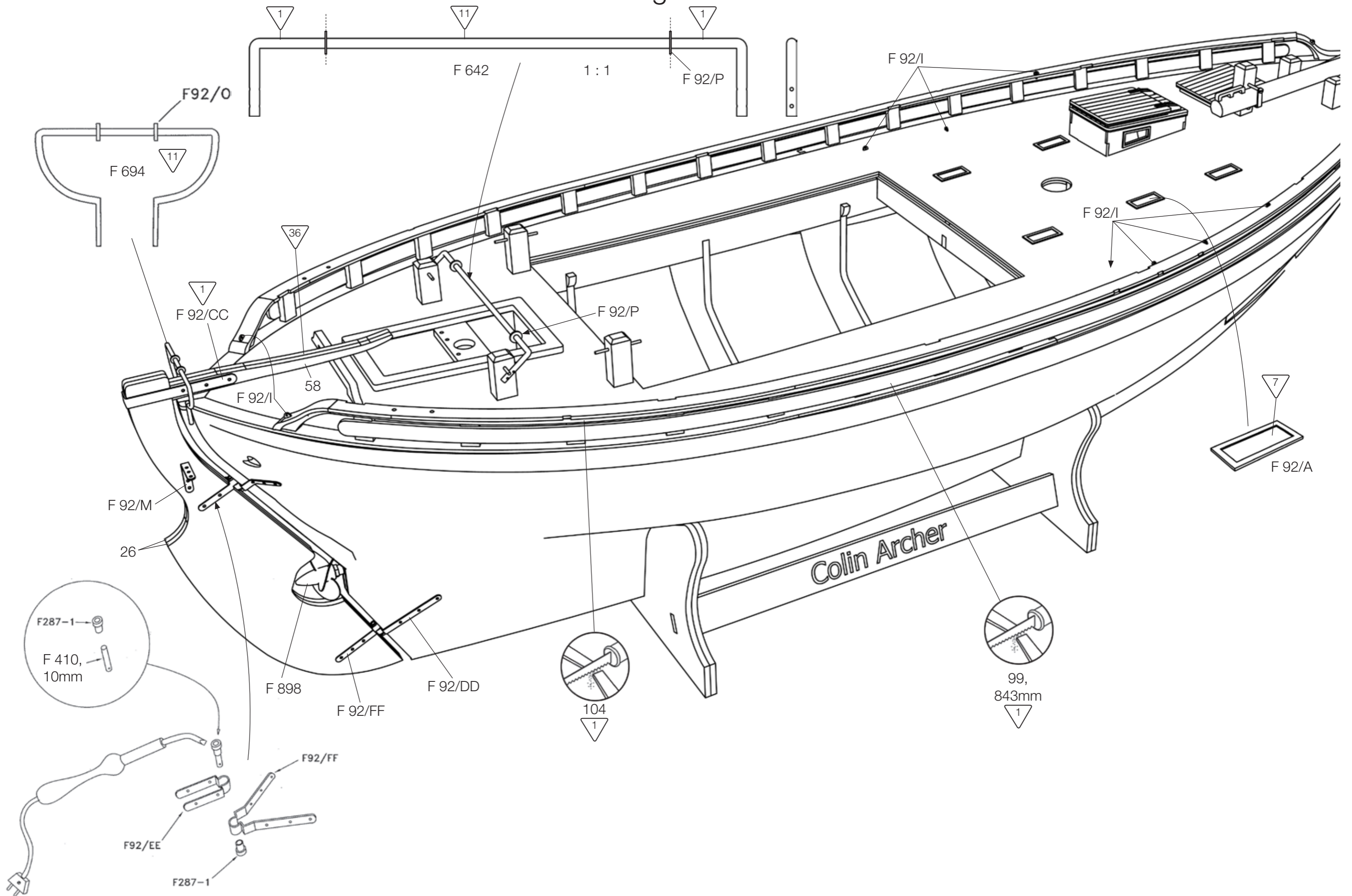


Fig. 11

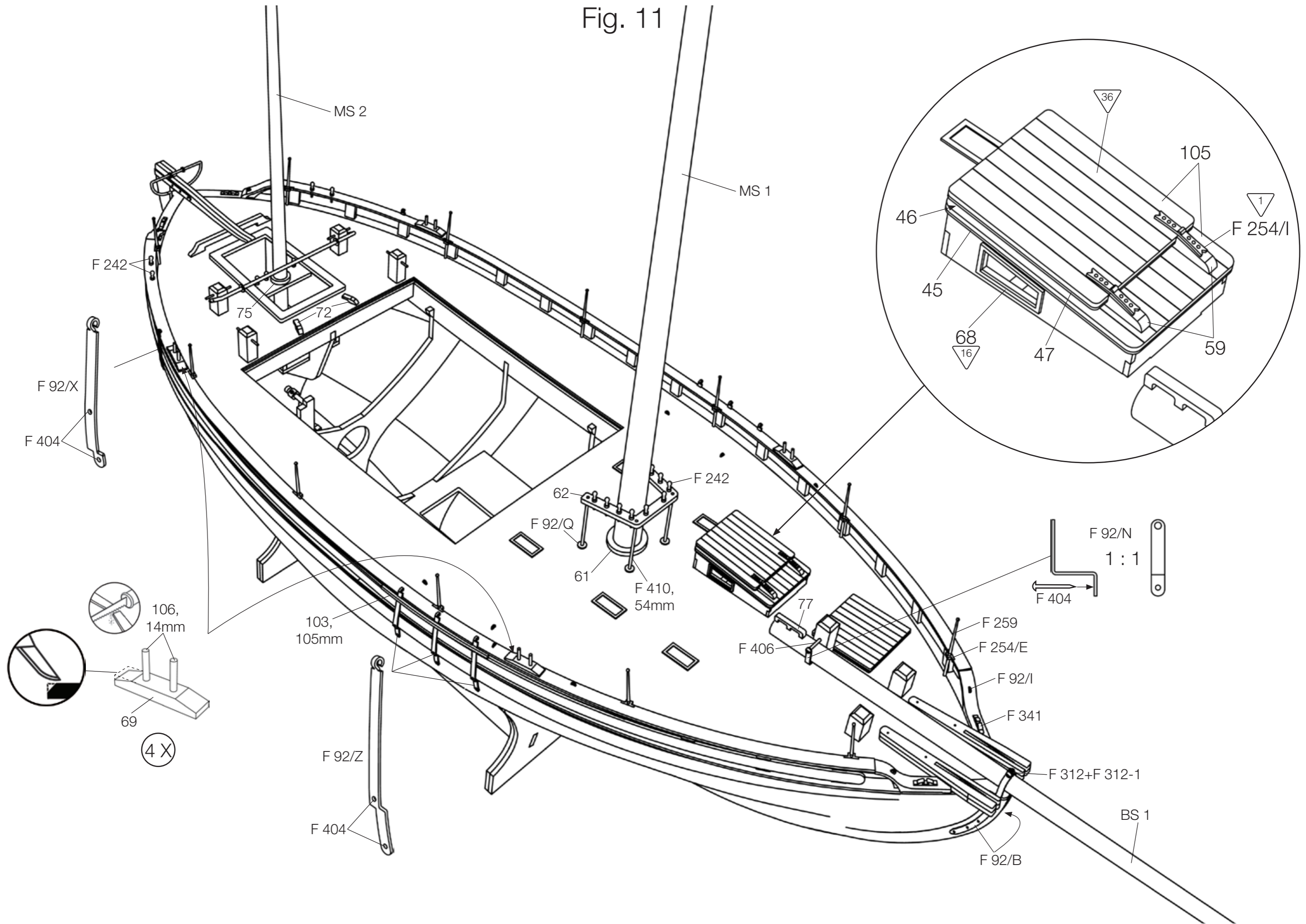


Fig. 12

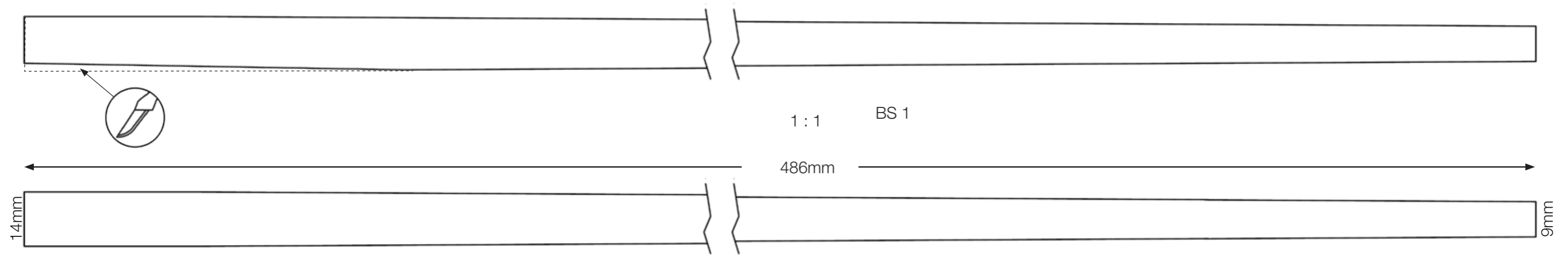
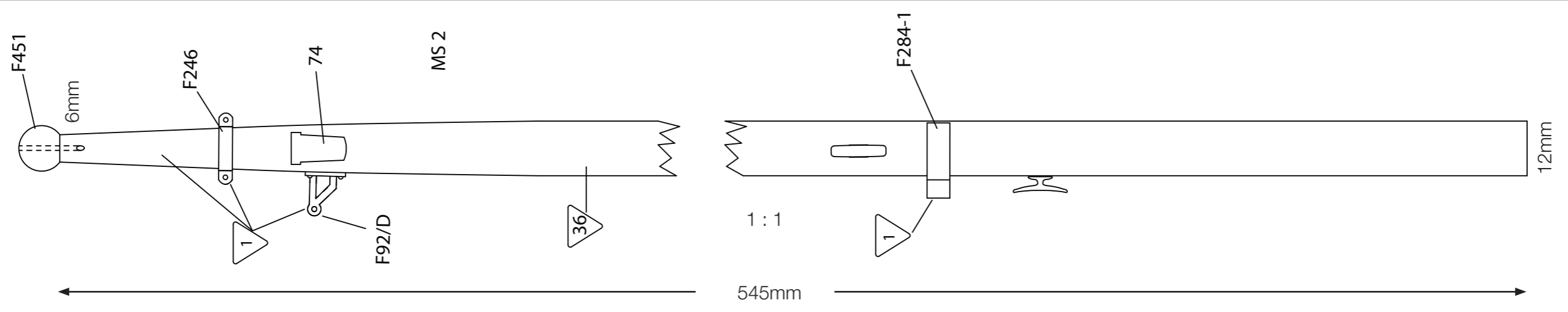
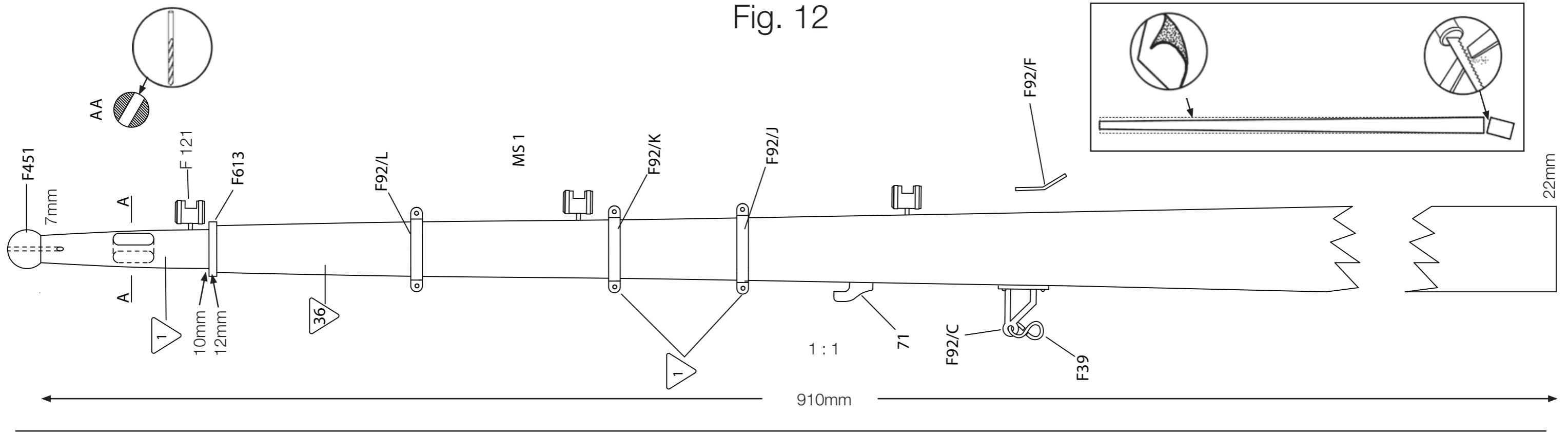


Fig. 13

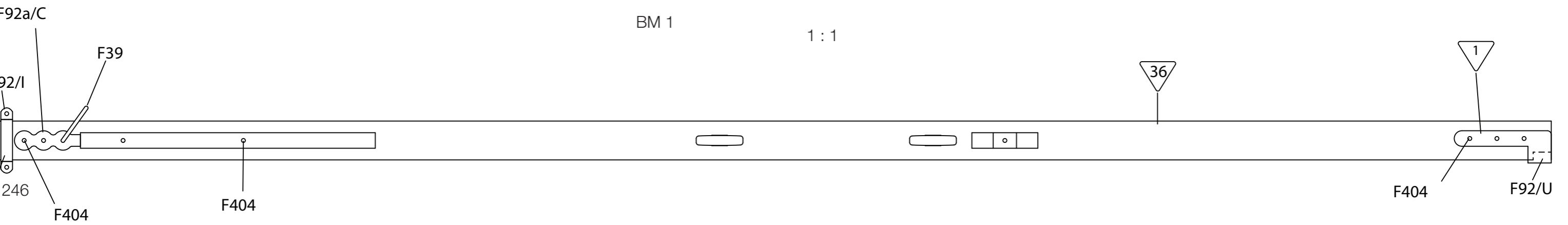
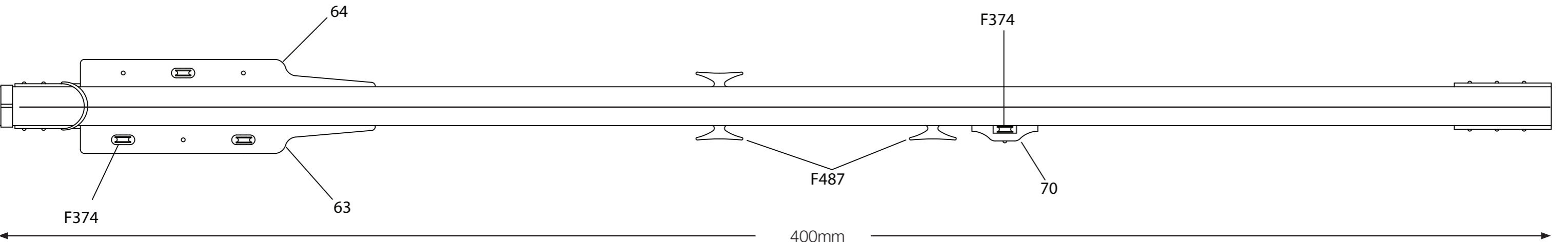
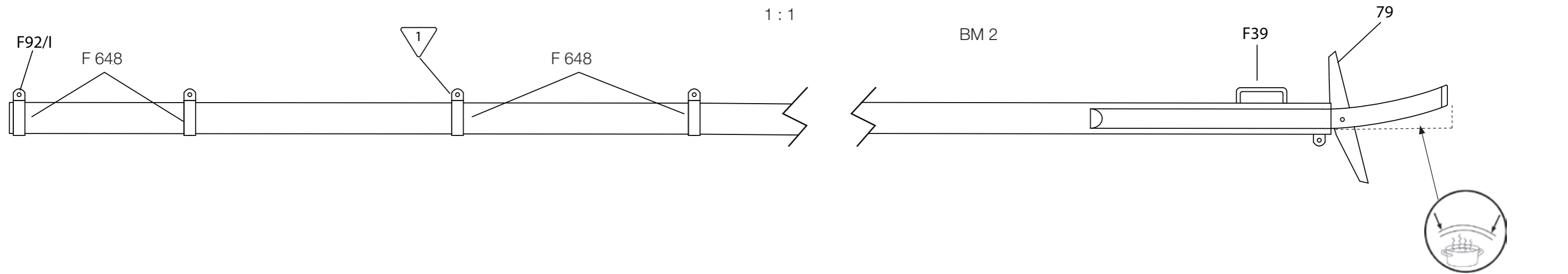
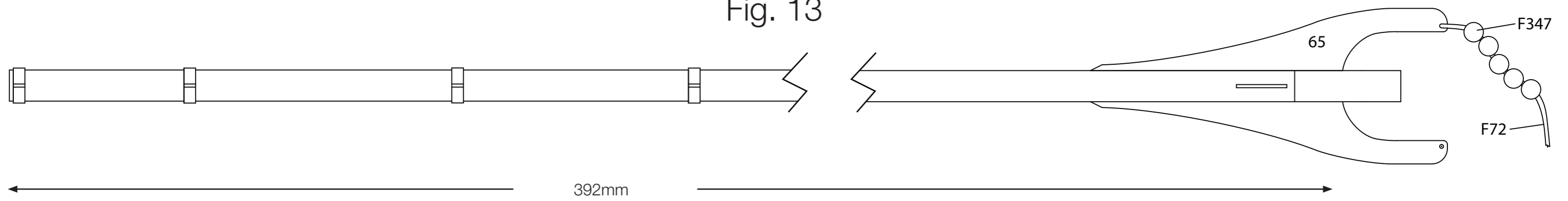


Fig. 14

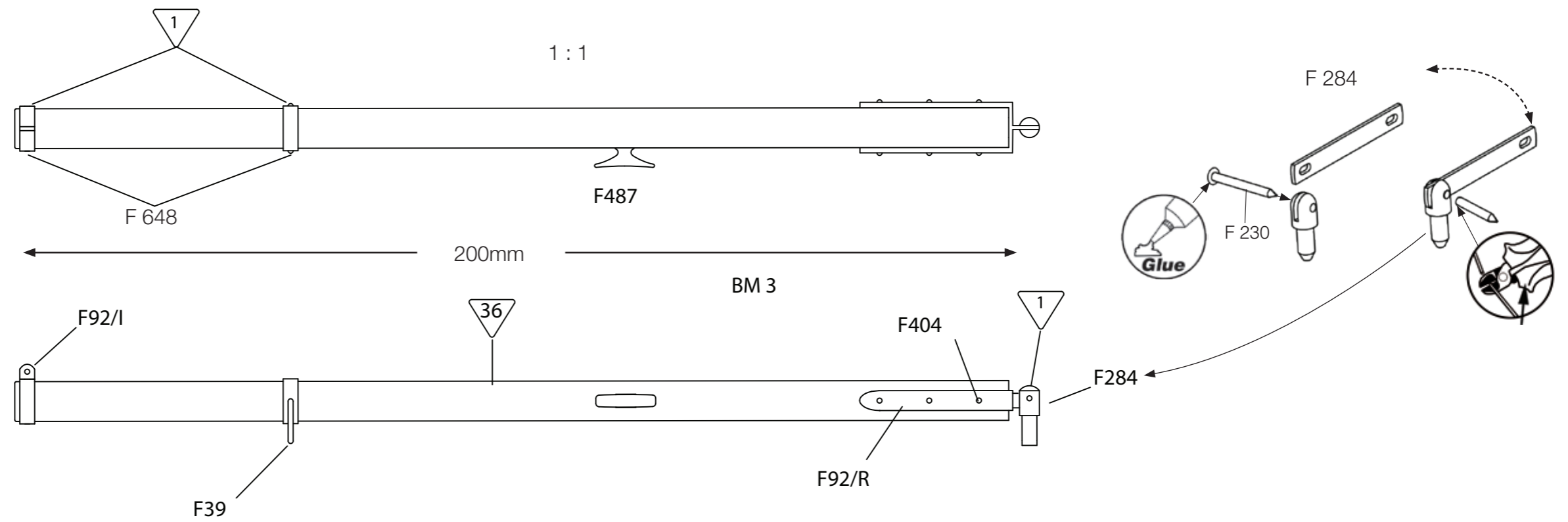
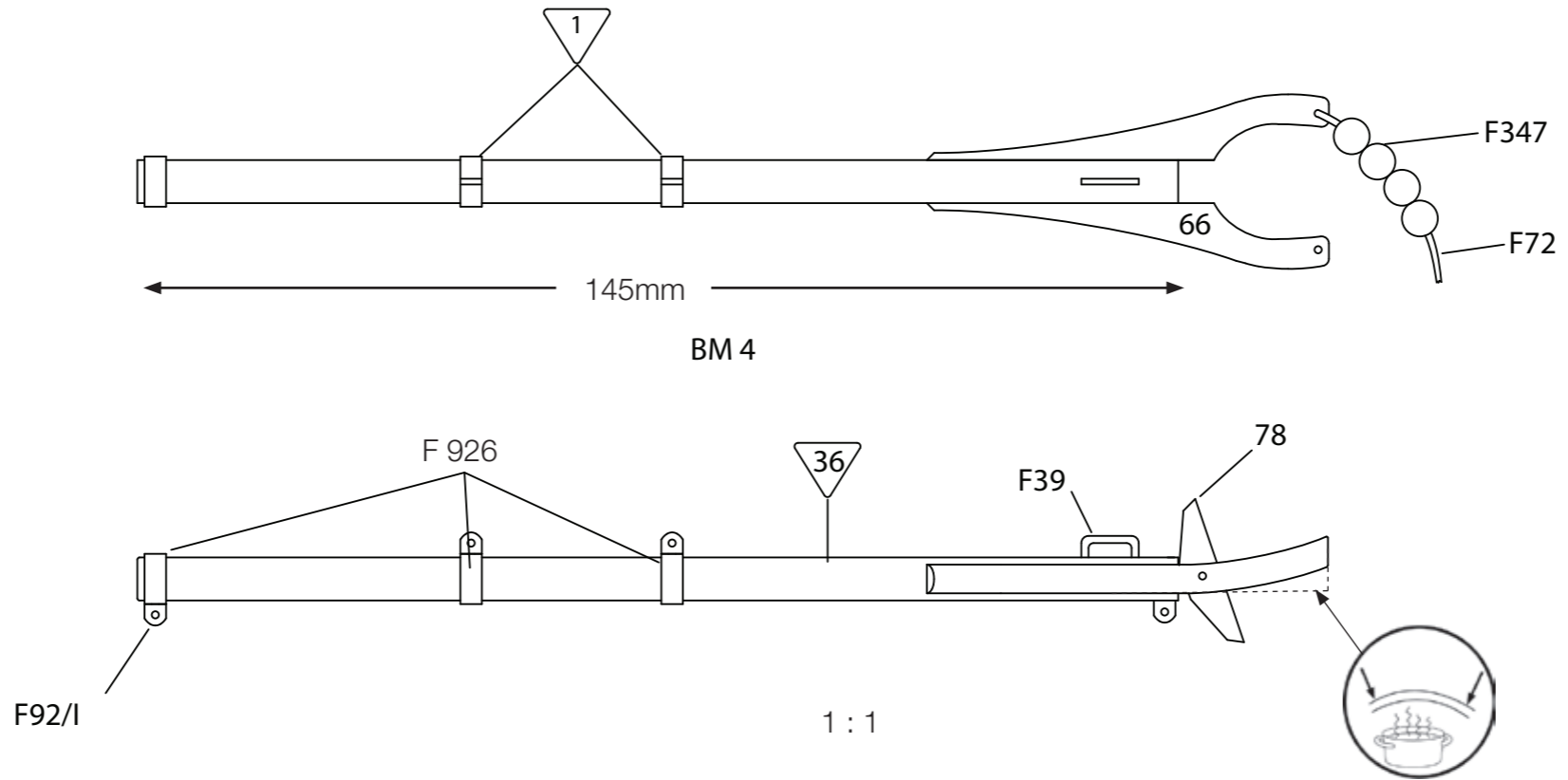


Fig. 15

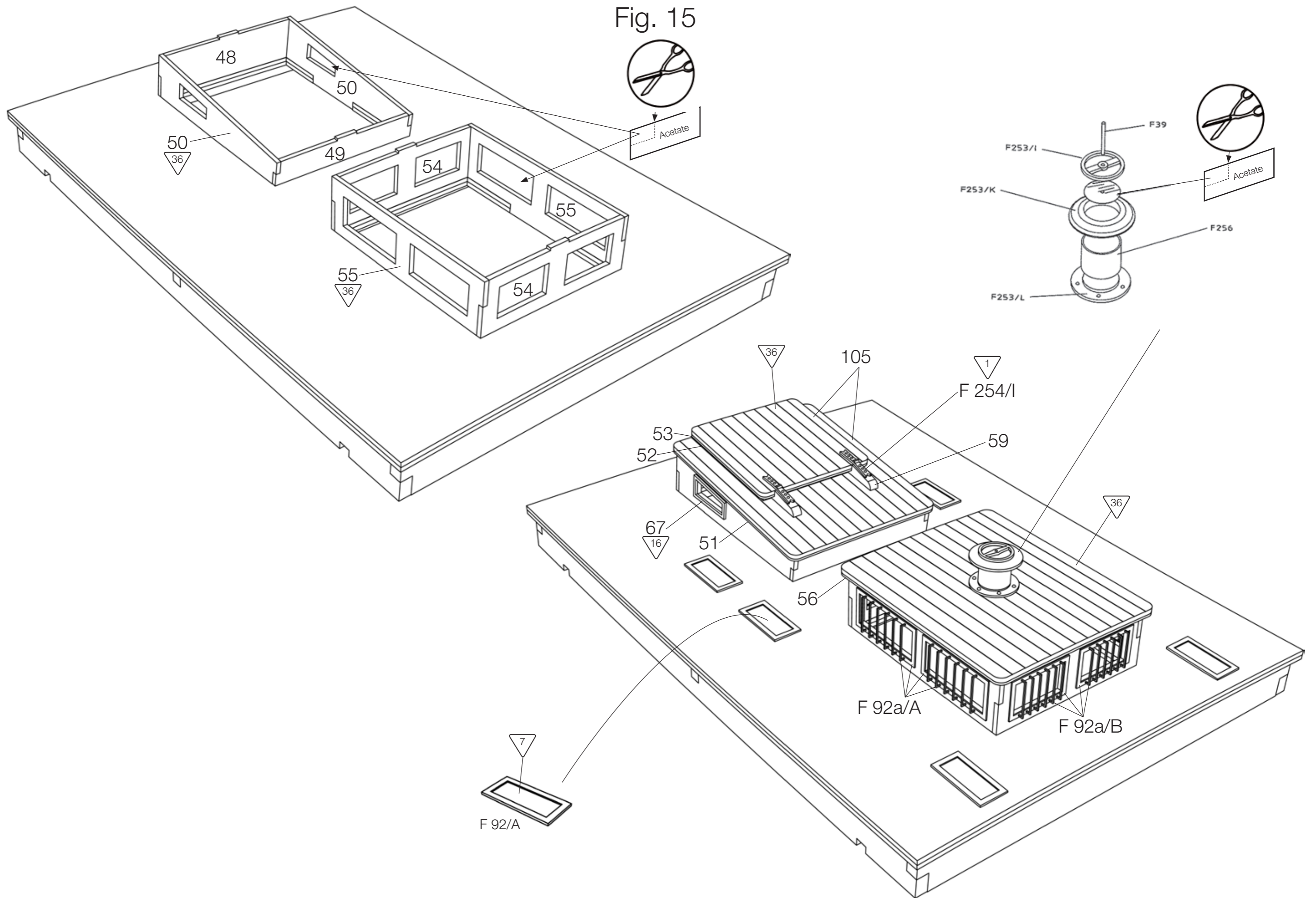


Fig. 16

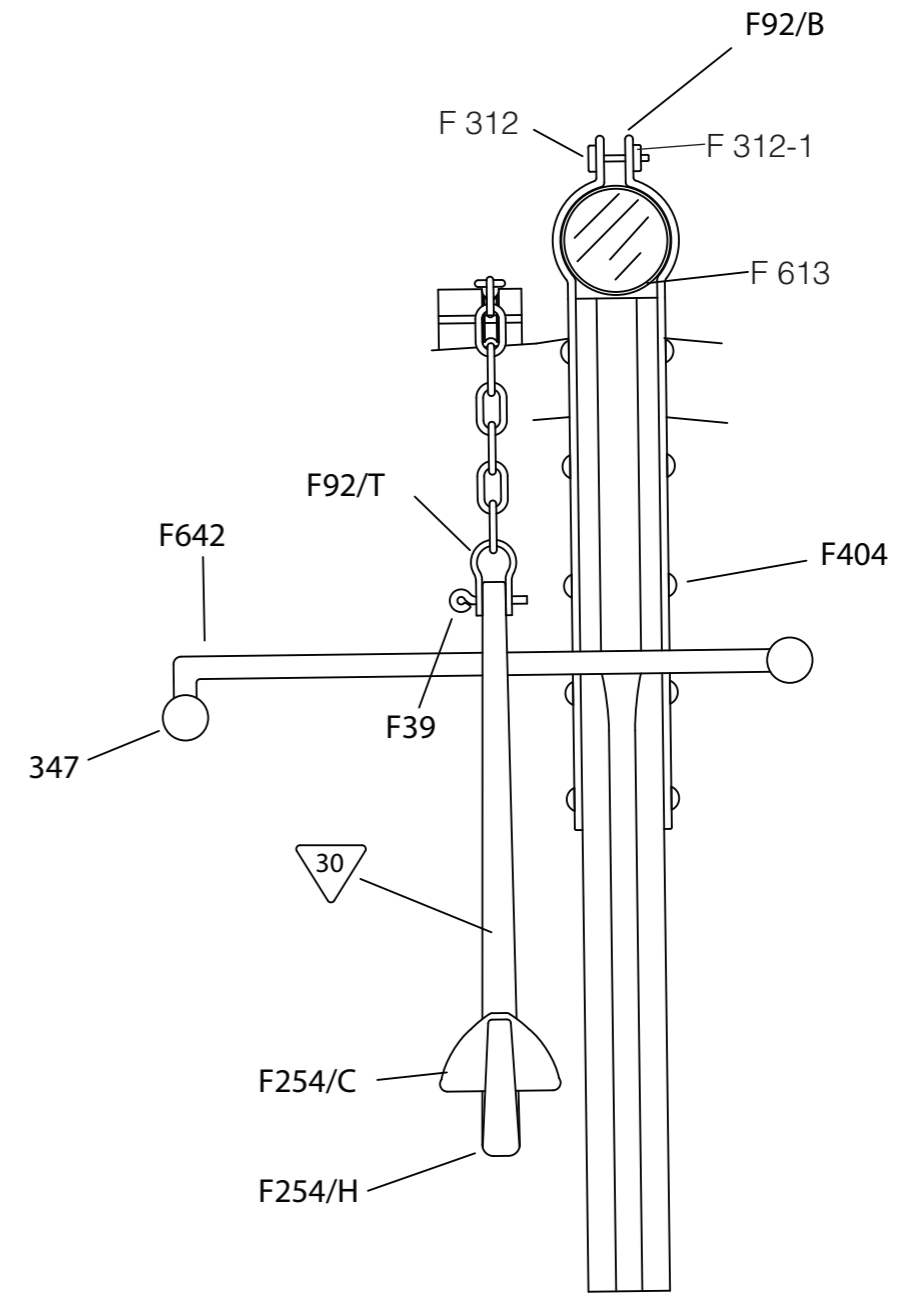
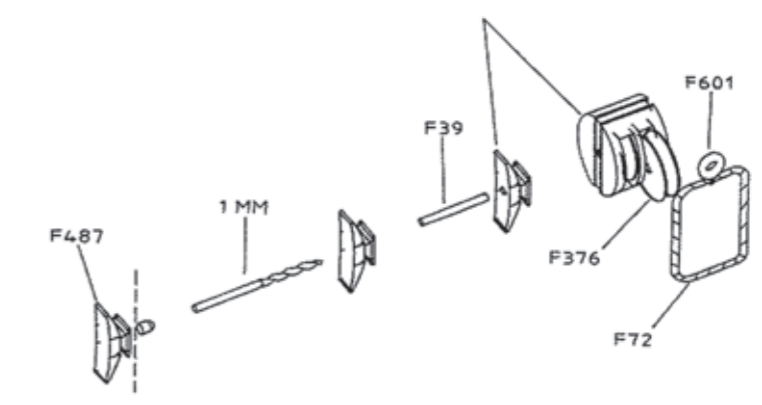
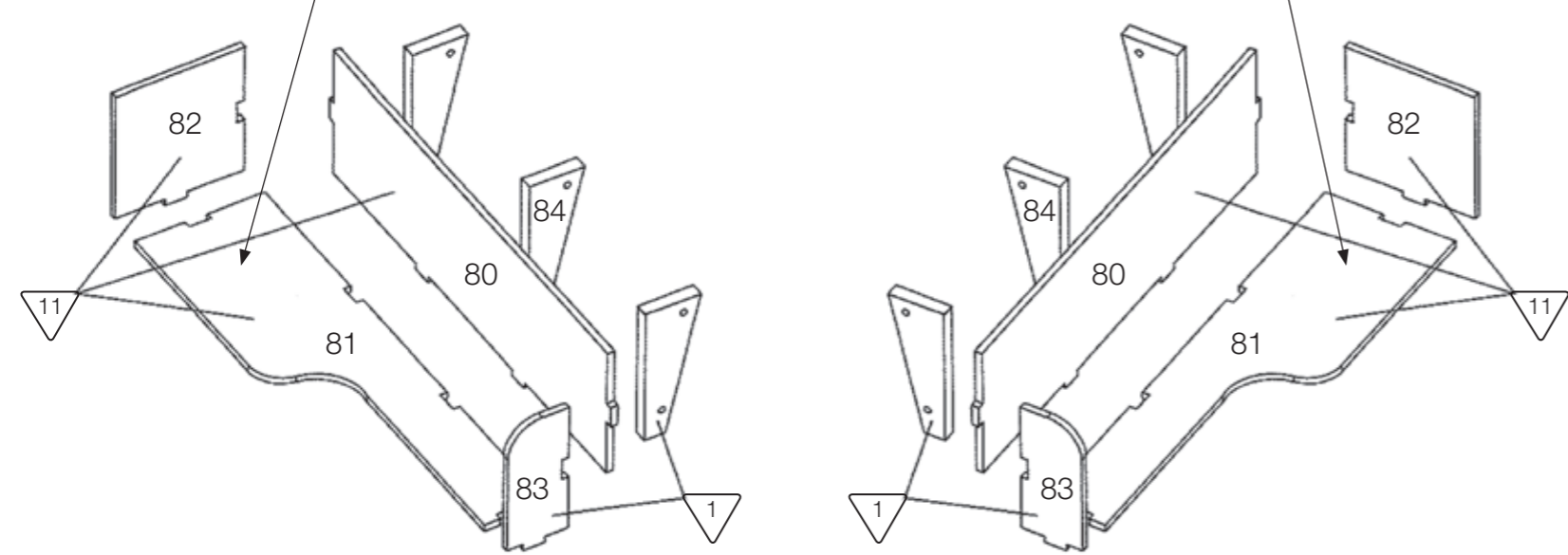
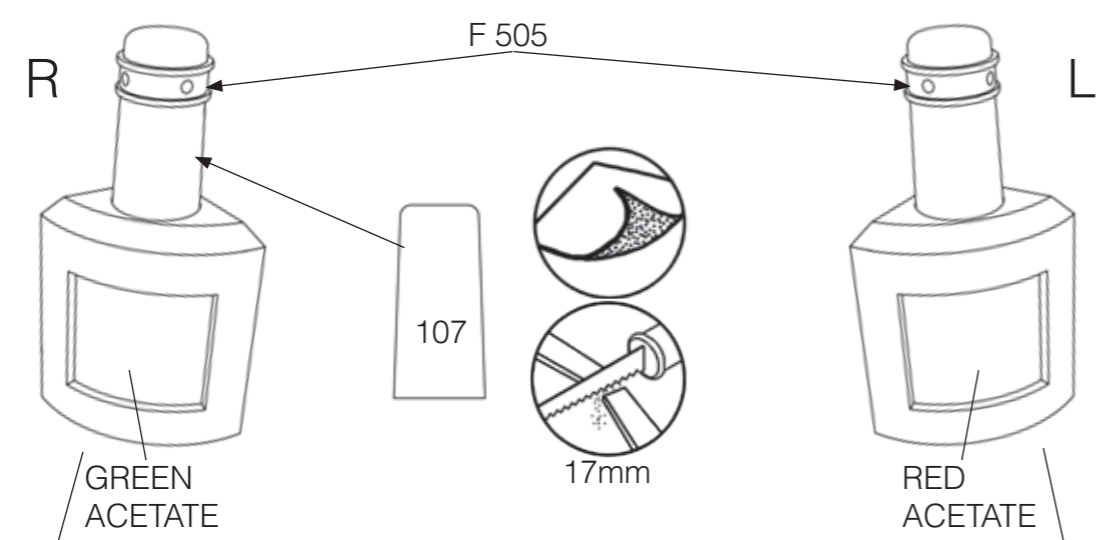
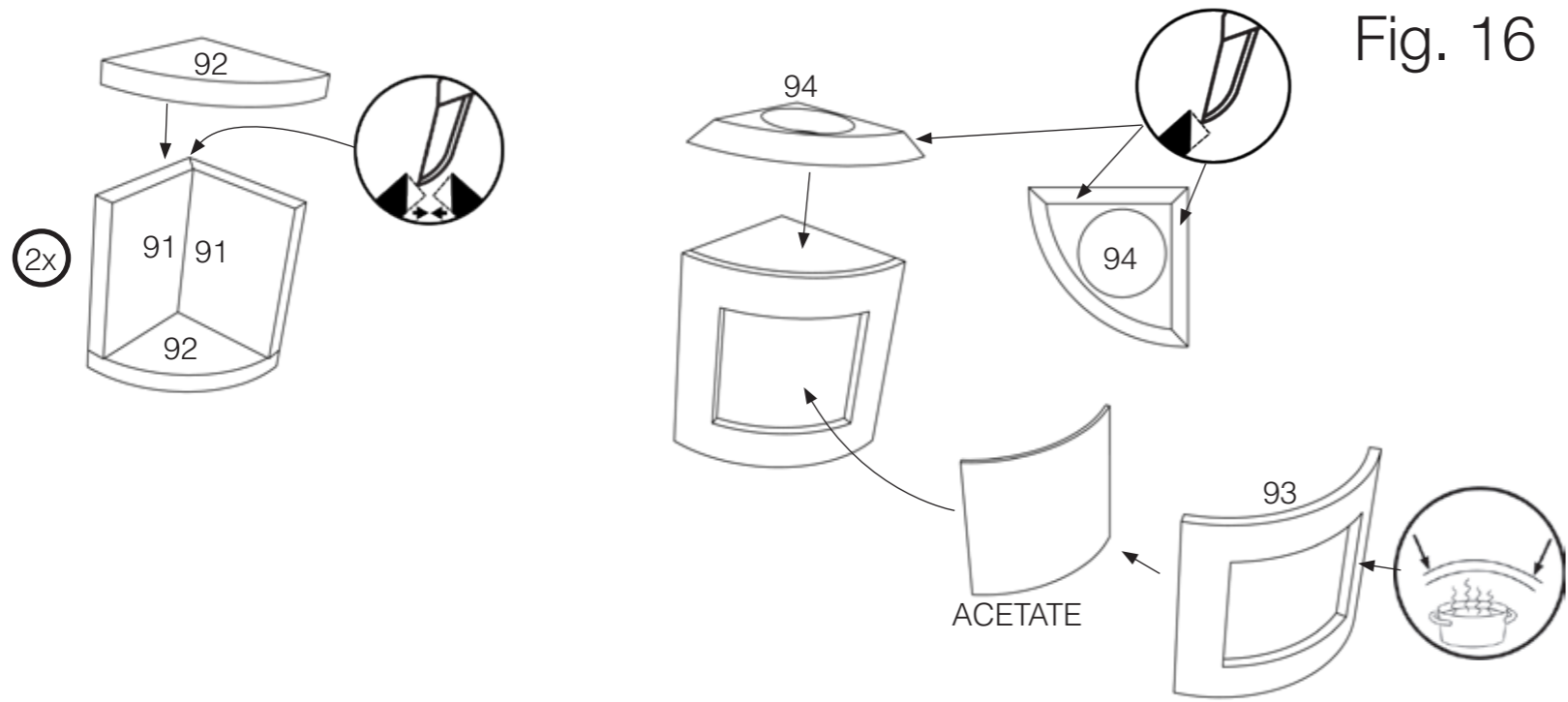


Fig. 17

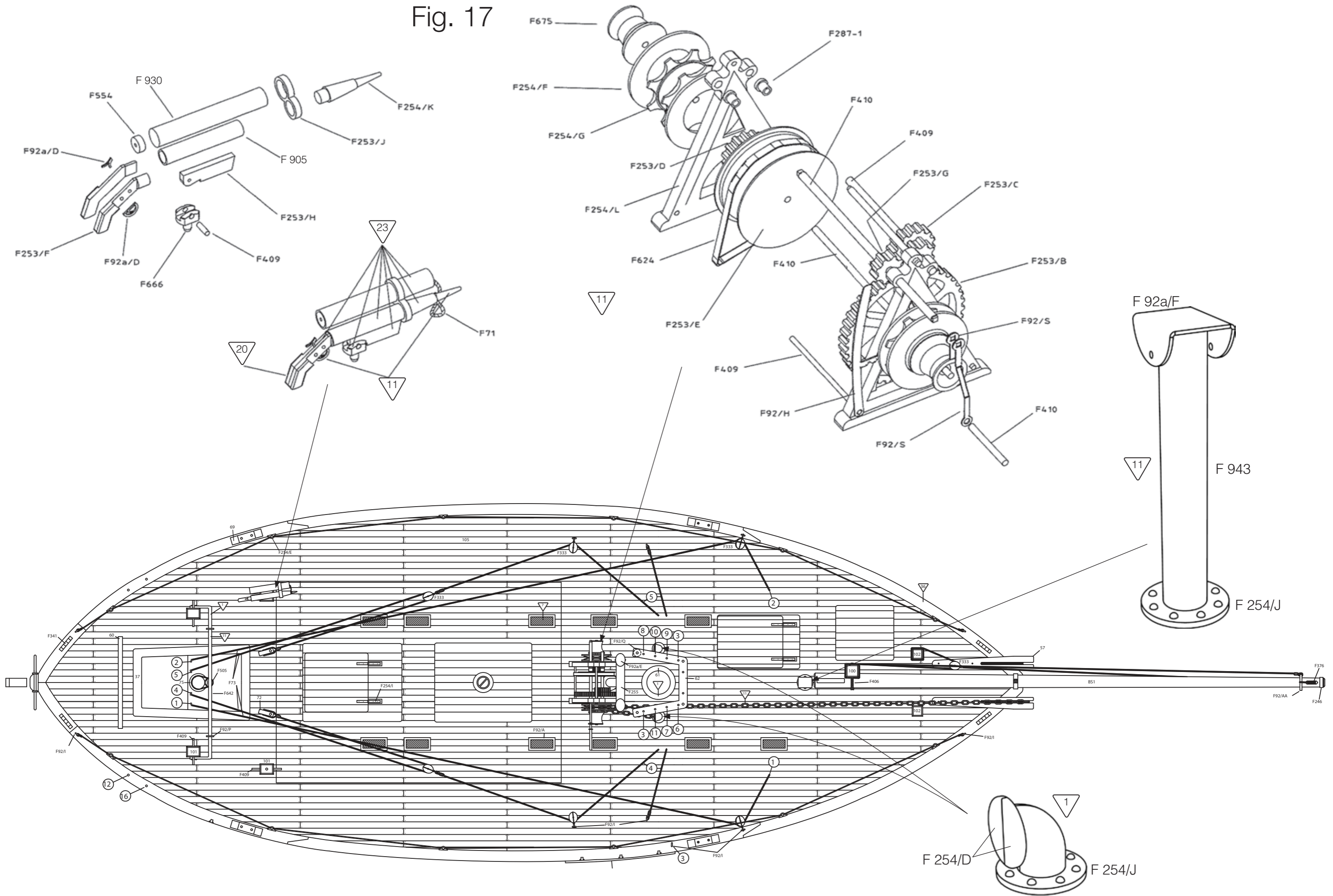


Fig. 18

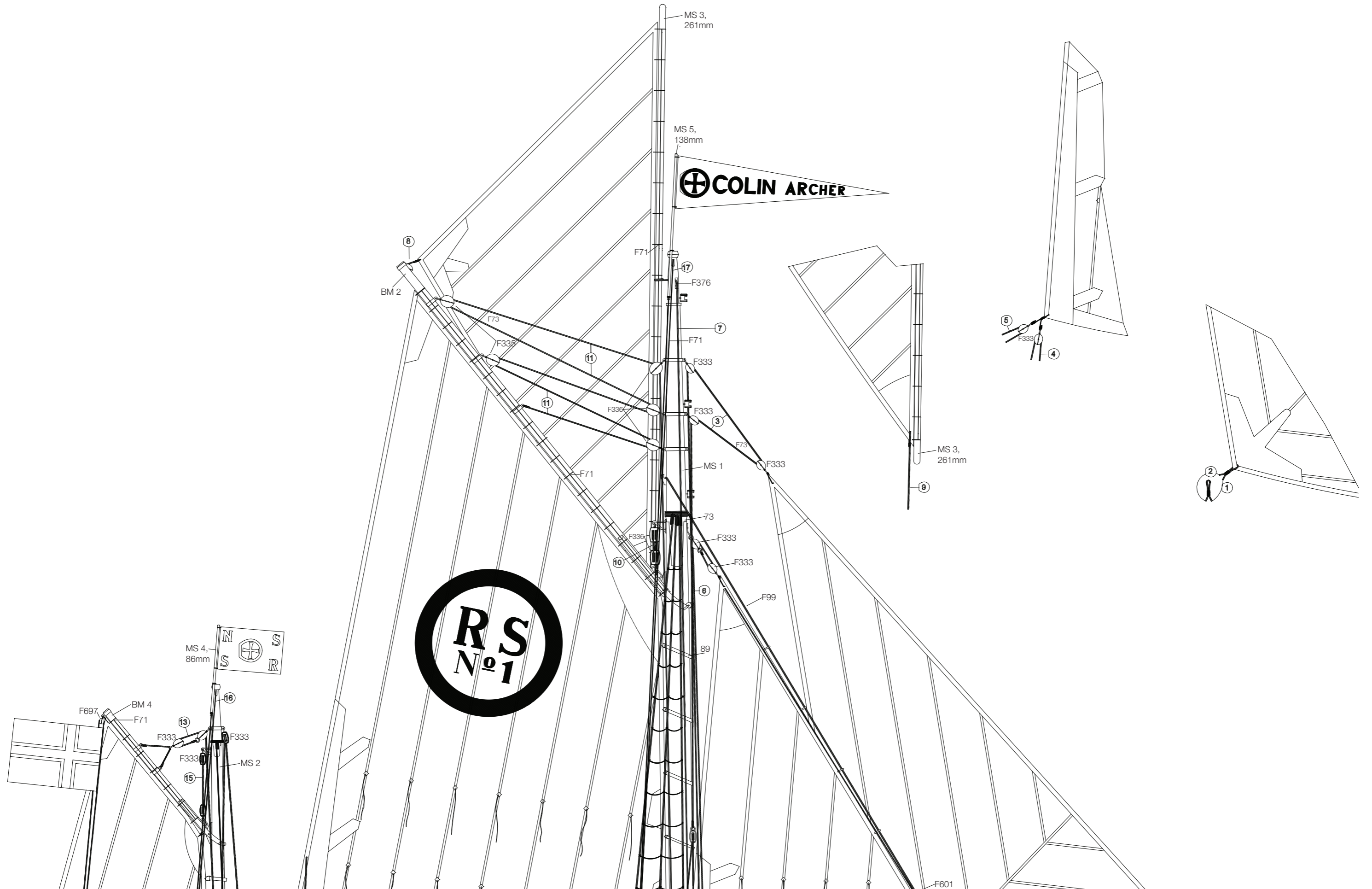
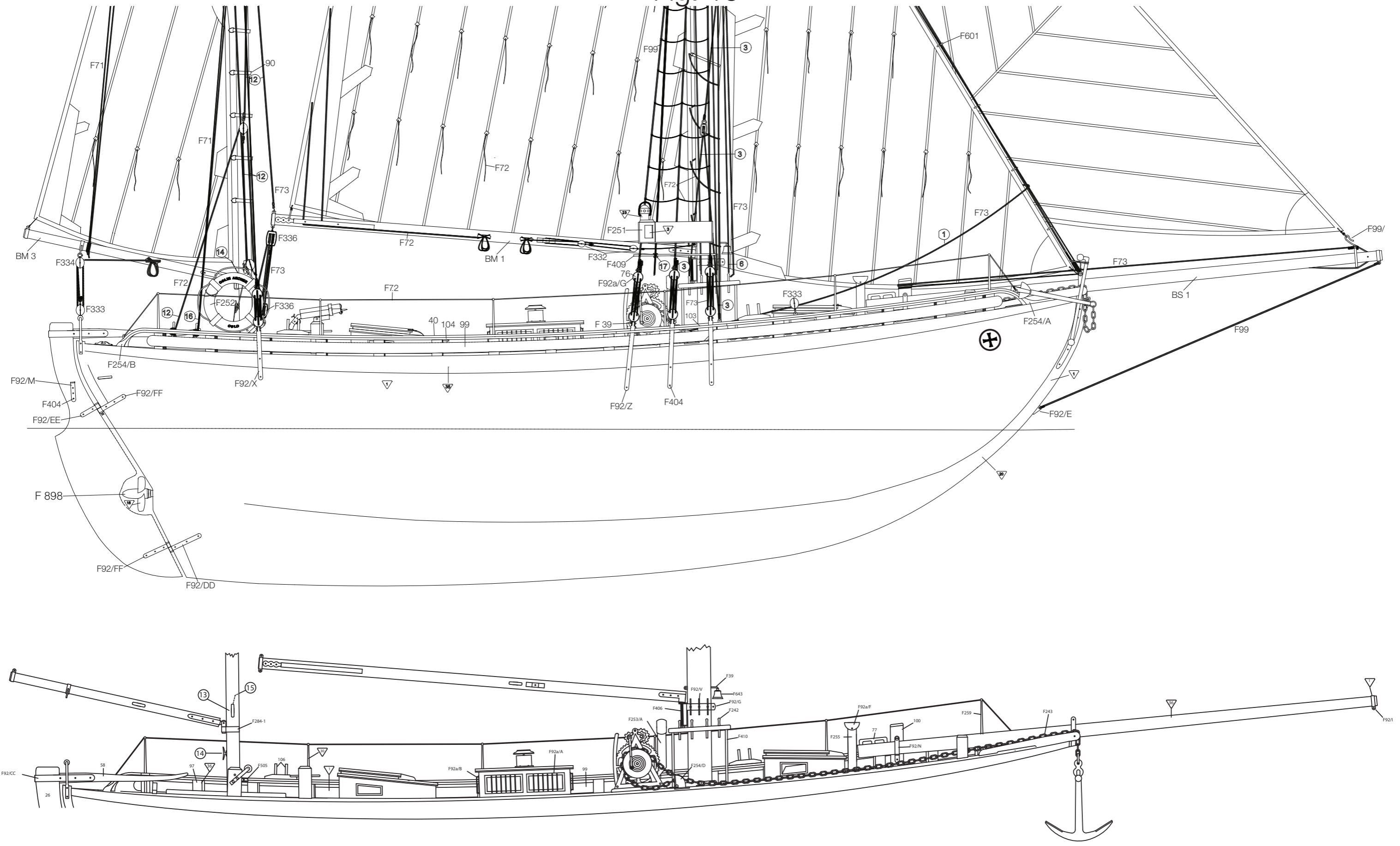
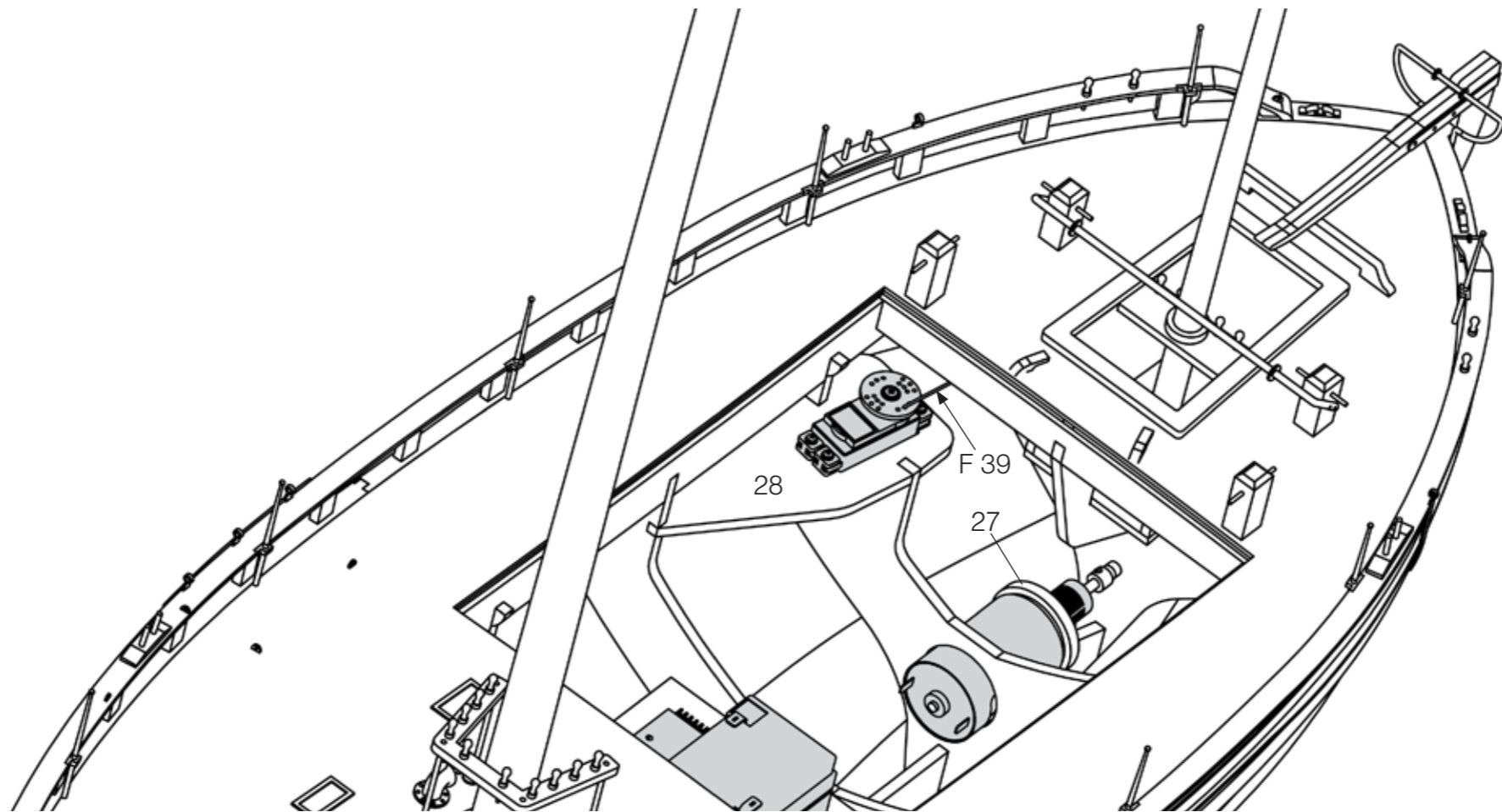
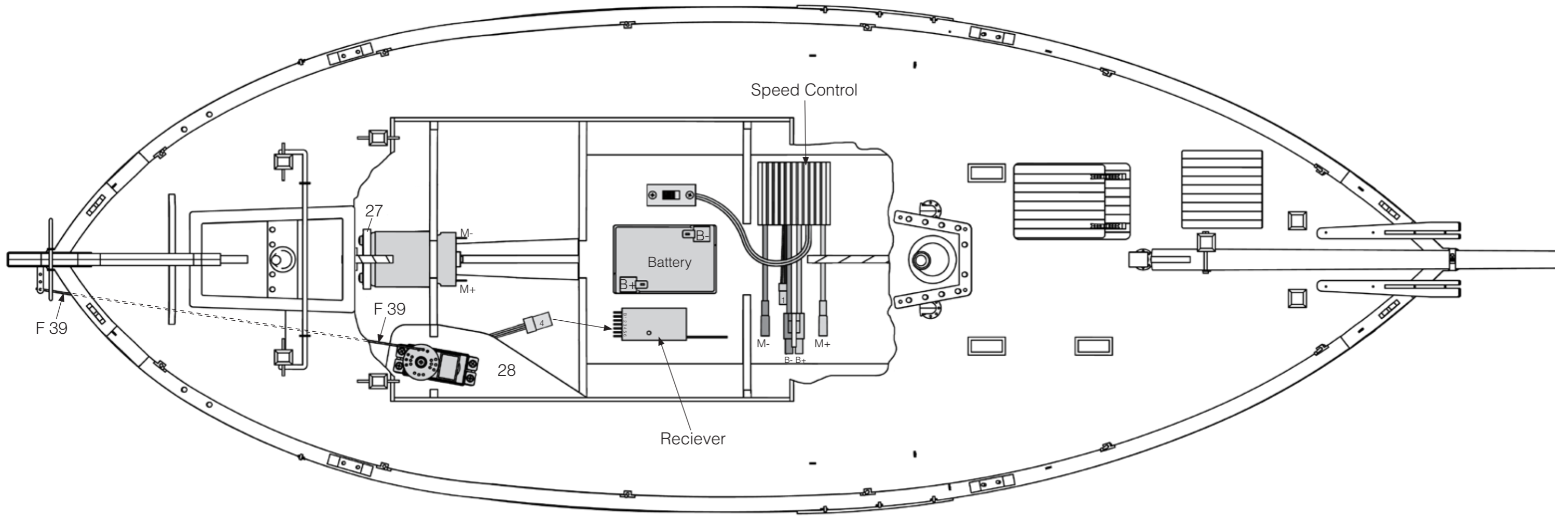


Fig. 19



R/C KIT (BRC7281) ILLUSTRATED AS
GRAY ARE NOT INCLUDED IN KIT

Fig. 20



PARTS ILLUSTRATED AS GRAY ARE
NOT INCLUDED IN R/C KIT

Fig. 21

