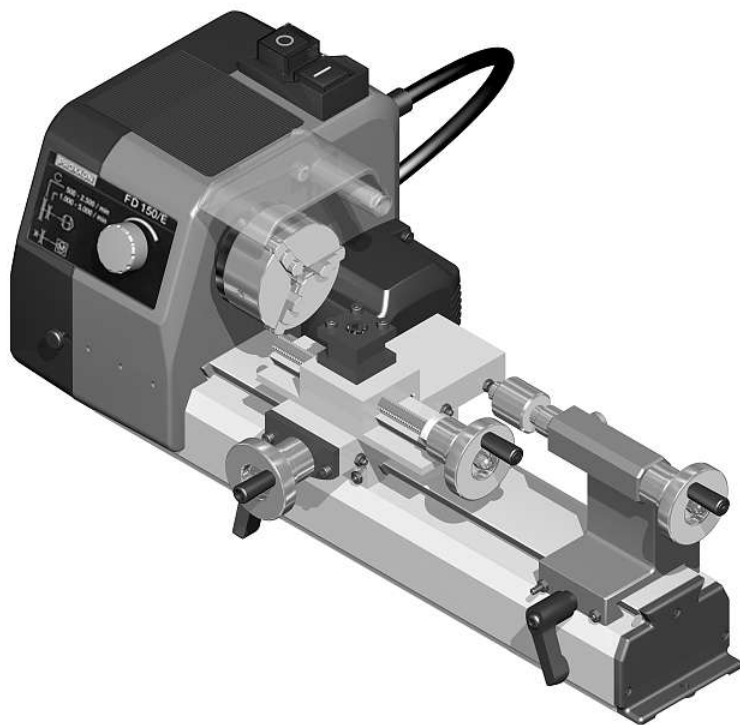


PROXXON

Drehmaschine FD 150/E



MANUAL

D

GB

F

I

E

NL

DK









S

CZ

TR

PL

RUSS

Deutsch Beim Lesen der Gebrauchsanleitung Bildseiten herausklappen.		8
English Fold out the picture pages when reading the user instructions.		17
Français Lorsque vous lisez le manuel d'utilisation, veuillez déplier les pages d'illustration.		25
Italiano Per leggere le istruzioni per l'uso aprire le pagine ripiegate contenenti le figure.		34
Español Al consultar el manual de instrucciones abrir la hoja plegable.		43
Nederlands Bij het lezen van de gebruiksaanwijzing pagina's met afbeeldingen uitklappen.		52
Dansk Når brugsanvisningen læses, skal billedsiderne klappes ud.		61
Svenska Vid läsning av bruksanvisningen, fall ut bildsidorna.		69
Česky Při čtení návodu k obsluze rozložit stránky s obrázky.		77
Türkçe Kullanma Talimatının okunması esnasında resim sayfalarını dışarı çıkartın.		85
Polski Przy czytaniu instrukcji obsługi otworzyć strony ze zdjęciami.		93
Русский При чтении руководства по эксплуатации просьба открывать страницы с рисунками.		102

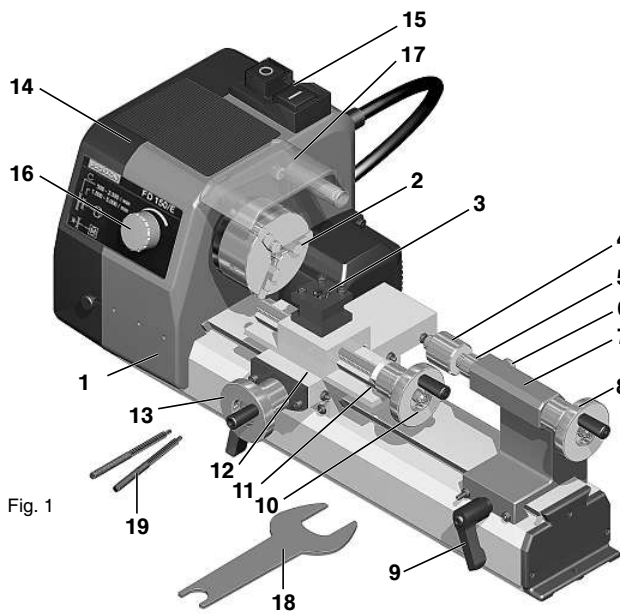


Fig. 1

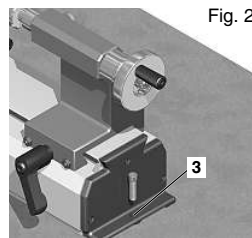


Fig. 2

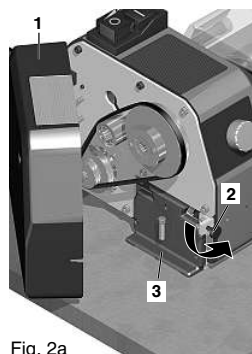


Fig. 2a

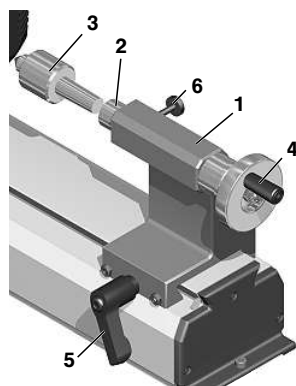


Fig. 3

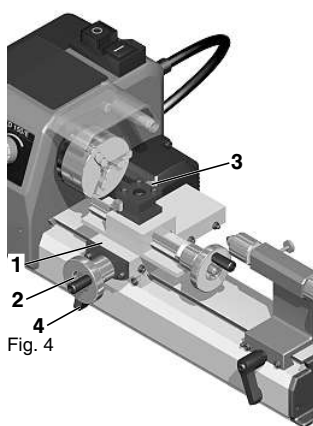


Fig. 4

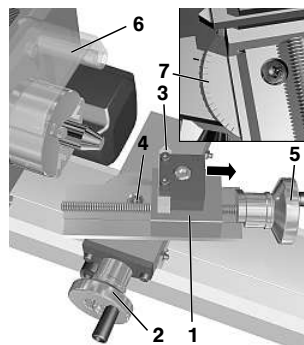


Fig. 5

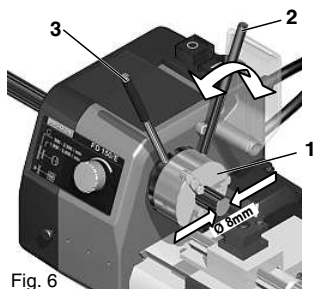


Fig. 6

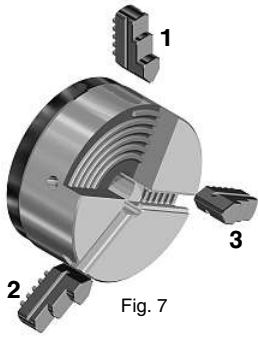


Fig. 7

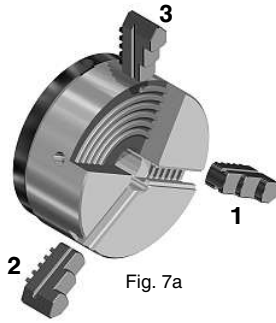


Fig. 7a

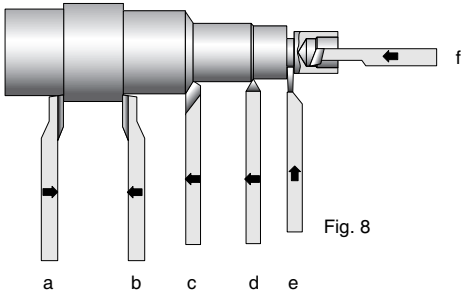


Fig. 8

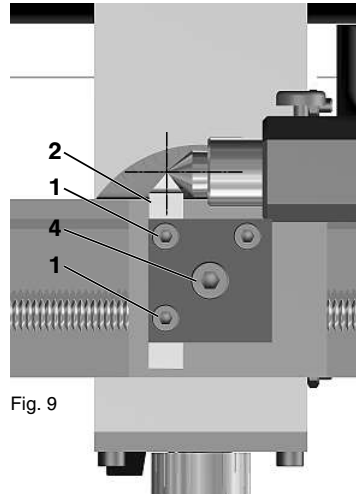


Fig. 9

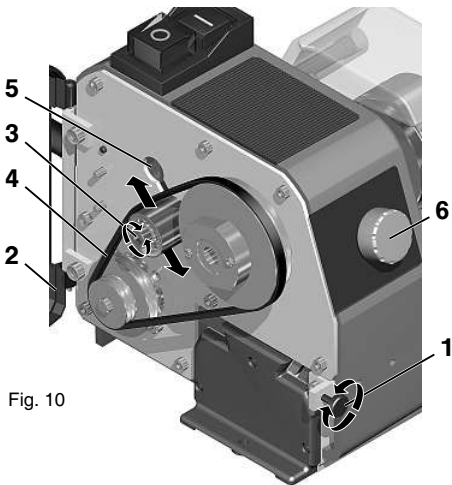


Fig. 10

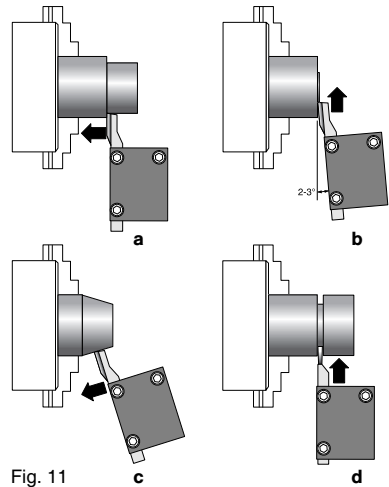


Fig. 11

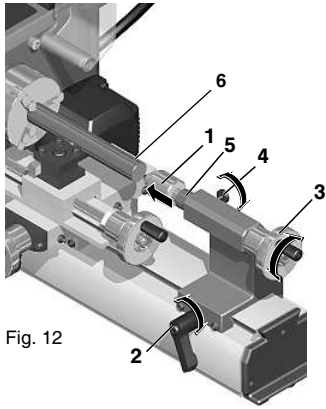


Fig. 12

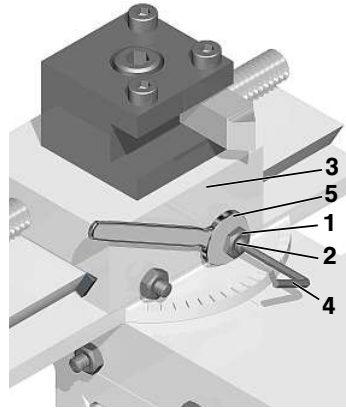


Fig. 13

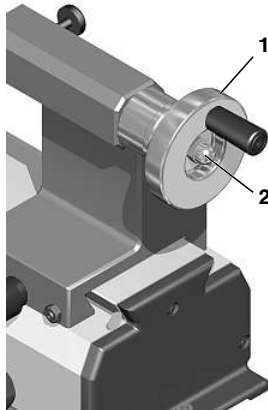


Fig. 14

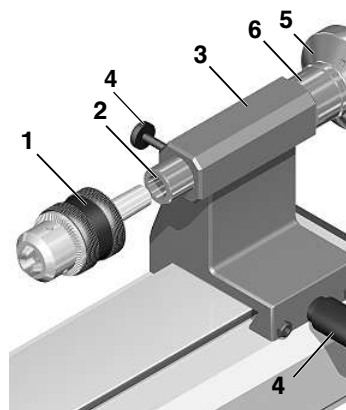


Fig. 15

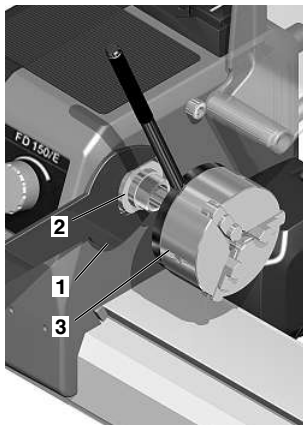


Fig. 16

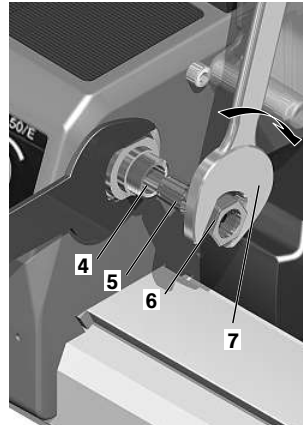


Fig. 16a



Originalbetriebsanleitung Drehmaschine FD 150/E

Inhalt:

Vorwort8

Sicherheitshinweise:8

Übersicht über die Maschine9

 Legende (Fig. 1):9

 Beschreibung der Maschine9

 Lieferumfang10

 Technische Daten Drehmaschine FD 150/E:10

Aufstellen und Inbetriebnahme10

 Aufstellen des Gerätes (Fig 2a und Fig. 2b):10

Elemente der Drehmaschine und deren Bedienung.....10

 Reitstock (Fig. 3):10

 Arbeiten mit dem Reitstock11

 Planschlitten (Fig. 4)11

 Arbeiten mit dem Planschlitten11

 Oberschlitten (Fig. 5)11

 Arbeiten mit dem Oberschlitten11

 Das Dreibacken-Futter (Fig. 6)11

 Spannen des Werkstücks:12

 Wenden der Backen (Fig. 7):12

 Der drehbare Mehrfach-Stahlhalter.....12

 Drehstahl auswählen (Fig. 8)12

 Drehstahl einspannen (Fig. 9)12

 Wiederanlaufschutz13

 Bedarfsgerechte Drehzahl13

 Spindeldrehzahlen einstellen (Fig. 10)13

 Umlegen des Antriebsriemens13

 Elektronische Drehzahlregelung13

Arbeiten mit der Maschine (Fig. 11)13

 Beispiel Längsdrehen (a)13

 Beispiel Plandrehen (b)14

 Beispiel Kegeldrehen (c)14

 Abstechen eines Werkstückes (d)14

 Bearbeiten längerer Werkstücke mit Reitstock und Körnerspitze (Fig. 12)14

Reparatur und Wartung.....14

 Reinigung14

 Spiel der Führungen einstellen (Fig. 13)14

 Spiel der Handräder einstellen (Fig. 14):.....15

Zubehör für die FD 150/E15

 Drehstahlsatz (Artikel 24524)15

 Zahnkranzbohrfutter (Artikel 24152)15

 Bohrfutter einsetzen (Fig. 15)15

 Mehrere Bereichs-Spannzangen ER 11 (Artikel 24154)15

 Einsetzen der Spannzangen (Fig. 16)15

Entsorgung:15

EG-Konformitätserklärung16

Explosionszeichnungen112

Vorwort

Die Benutzung dieser Anleitung:

- **erleichtert** es, das Gerät kennen zu lernen.
- **vermeidet** Störungen durch unsachgemäße Bedienung und
- **erhöht** die Lebensdauer Ihres Gerätes.

Halten Sie diese Anleitung immer griffbereit.

Bedienen Sie dieses Gerät nur mit genauer Kenntnis und unter Beachtung der Anleitung.

PROXXON haftet nicht für die sichere Funktion des Gerätes bei:

- Handhabung, die nicht der üblichen Benutzung entspricht,
- anderen Einsatzzwecken, die nicht in der Anleitung genannt sind,
- Missachtung der Sicherheitsvorschriften.
- Bedienungsfehlern
- mangelnder Wartung
- Verwendung von Nicht-PROXXON-Ersatzteilen

Beachten Sie zu Ihrer Sicherheit bitte unbedingt die Sicherheitshinweise.

Nur Original PROXXON - Ersatzteile verwenden. Weiterentwicklungen im Sinne des technischen Fortschrittes behalten wir uns vor. Wir wünschen Ihnen viel Erfolg mit dem Gerät.

Sicherheitshinweise:

Unordnung im Arbeitsbereich vermeiden.

Unordnung im Arbeitsbereich bedeutet immer auch ein größeres Unfallrisiko.

Gerät eben und sicher auf einem festen Untergrund befestigen.

Stellen Sie in jedem Fall sicher, dass das Gerät auch während des Betriebs nicht herunterfallen oder kippen kann.

Gerät vor jeder Benutzung auf Beschädigung prüfen.

Bitte beachten Sie: Defekte Teile, insbesondere beschädigte Schutzvorrichtungen dürfen nur von einem Fachmann oder dem PROXXON-Kundendienst ausgewechselt werden. Verwenden Sie nur Original-Proxxon Ersatzteile.

Manipulieren Sie Ihre Maschine nicht!

Ändern Sie an der Maschine nichts, führen Sie keine Manipulationen durch! Die mechanische und die elektrische Sicherheit könnte beeinträchtigt werden, insbesondere besteht die Gefahr eines elektrischen Schlages und die weitere Beeinträchtigung Ihrer Sicherheit. Verletzungen und Sachschäden können die Folgen sein.

Niemals ohne die vorgesehenen Schutzeinrichtungen arbeiten.

Achten Sie in jedem Falle darauf, dass der Futterschutz der Maschine beim Arbeiten heruntergeklappt wird und die Motorabschaltung beim Anheben des Futterschutzes zuverlässig funktioniert!

Achten Sie auf die Umgebungseinflüsse!

Die Maschine nur in trockener Umgebung und nie in der Nähe von brennbaren Flüssigkeiten oder Gasen benutzen. Sorgen Sie für gute Beleuchtung!

Benutzen Sie eine Schutzbrille!

Tragen Sie einen Gehörschutz!

Der Schalldruckpegel beim Arbeiten mit der Maschine kann 85 dB (A) übersteigen, deswegen nur mit Gehörschutz arbeiten!

Tragen Sie geeignete Arbeitskleidung!

Tragen Sie während des Arbeitens keine weite Kleidung wie z. B. Krawatten oder Halstücher, sie könnte sich während des Betriebs in einem der bewegten Teile oder dem automatisch bewegten Werkstück verfangen und eine Verletzung verursachen. Tragen Sie bei langen Haaren ein Haarnetz und nehmen Sie Schmuck ab.

Keine beschädigten oder verformten Drehstähle verwenden.

Bitte achten Sie unbedingt auf einen einwandfreien Zustand der Drehstähle. Kontrollieren Sie diese vor jeder Inbetriebnahme durch Sichtkontrolle auf ihre Unversehrtheit!

Kinder und unbeteiligte Personen vom Arbeitsbereich fernhalten.

Sorgen Sie dafür, dass Kinder sowie Unbeteiligte einen ausreichend großen Sicherheitsabstand einhalten! Jugendliche unter 16 Jahren dürfen die Maschine nur unterfachlicher Anleitung und zum Zwecke der Ausbildung benutzen. Die unbenutzte Maschine ist für Kinder unzugänglich aufzubewahren!

Überlasten Sie Ihr Werkzeug nicht.

Optimale Arbeitsergebnisse erreichen Sie natürlich nur in einem Leistungsbereich, für den die Maschine ausgelegt ist! Vermeiden Sie deswegen zu große Zustellungen! Zweckentfremden Sie die Maschine nicht und benutzen Sie sie nicht für Arbeiten, für die sie nicht bestimmt ist.

Seien Sie stets bedacht und aufmerksam!

Beobachten Sie die Maschine während der Arbeit und gehen Sie vernünftig vor. Verwenden Sie die Maschine nicht, wenn Sie unkonzentriert oder müde sind oder Alkohol getrunken haben.

Behandeln Sie das Anschlusskabel sorgfältig!

Anschlusskabel vor Hitze und scharfen Kanten schützen und so verlegen, dass es nicht beschädigt werden kann. Kabel nicht benutzen, um den Stecker aus der Steckdose zu ziehen und Gerät nicht am Kabel hochheben. Achten Sie auf Sauberkeit: Schützen Sie das Kabel vor Fett und Öl!

Nach der Arbeit Gerät gründlich reinigen!

Netzstecker ziehen!

Bei Nichtgebrauch, vor Wartung, Werkzeugwechsel, Reinigung oder Reparatur immer den Netzstecker ziehen! Zur Reinigung gehört auch das Entfernen von Spänen!

Bedienungsanleitung vor dem Gebrauch gut durchlesen und sorgfältig aufbewahren!

Übersicht über die Maschine

Legende (Fig. 1):

1. Spindelstock
2. Drehfutter
3. Drehstahlhalter
4. Mitlaufende Körnerspitze
5. Pinole
6. Klemmschraube für Pinole
7. Reitstock
8. Handrad für Pinole
9. Klemmhebel für Reitstock
10. Handrad für Oberschlitten
11. Oberschlitten
12. Planschlitten
13. Handrad für Planschlitten
14. Getriebekastenabdeckung
15. Ein-Aus-Schalter
16. Drehzahlregelknopf
17. Futterschutz
18. Schlüssel
19. Spannstifte

Beschreibung der Maschine

Die FD 150/E ist eine kompakte Präzisionsdrehmaschine mit präzisgerechter Ausstattung: Sie bietet einen Plan- und einem Oberschlitten, einen soliden Spindelstock mit einer hochwertigen Wälzlagerung für die Arbeitsspindel, einen kräftigen Antrieb, so wie einem Reitstock mit mitlaufender Körnerspitze.

Diese Merkmale in Verbindung mit dem hochfesten und präzisen Aluminiumstranggußbett macht die FD 150/E zu einer Spezialistin für alle filigranen Werkstücke.

Auch die hohe Drehzahl kommt dem typischen Anwendungsgebiet entgegen:

Sie ermöglicht auch bei kleinsten Werkstückdurchmessern immer die passende Schnittgeschwindigkeit, einstellbar über ein zweistufiges Riemengetriebe in Kombination mit einer feinfühlig elektronischen Regelung.

Neben den klassischen Möglichkeiten der Drehbearbeitung sind mit dem schwenkbaren Oberschlitten auch Kegel, bzw. kegelige Elemente herstellbar. Mit dem als Zubehör erhältlichen Bohrfutter ist auch das stirnseitige Bohren von Löchern kein Problem. Und für alle, die ganz besonders hohe Anforderungen an den Rundlauf stellen, haben wir einen Spannangensatz für diese Maschine in unserem Sortiment: Die notwendige ER11-Aufnahme ist in der Hauptspindel vorgesehen. Auf den folgenden Sei-

ten stellen wir Ihnen die Maschine und ihre Möglichkeiten sowie das erhaltliche Zubehör ausführlich vor. Das Team von Proxxon wünscht Ihnen viel Freude und viel Erfolg bei der Arbeit mit ihrer Maschine!

Lieferumfang

- 1 Stck. Drehmaschine FD 150/E
- 1 Stck. Bedienungsanleitung
- 1 Stck. Broschüre Sicherheitshinweise
- 1 Stck. Maulschlüssel
- 2 Stck. Spannstifte

Technische Daten Drehmaschine FD 150/E:

Spannung:	230 Volt
Frequenz:	50/60 Hz
Leistung:	100 Watt
Spitzenweite:	150 mm
Spitzenhöhe:	55 mm
Höhe über Support:	33 mm
Spannbereich Innenbacken:	1,5 – 32 mm
Spannbereich Außenbacken:	12 – 65 mm
Planschlittenverstellung:	40 mm
Oberschlittenverstellung:	60 mm
Spindeldurchlaß:	8,5 mm
Kegelaufnahme, futterseitig:	für ER 11-Spannzangen
Stahlhalter für Stähle:	6 x 6
Geräteabmessungen:	360 x 150 x 150
Gewicht:	ca. 4,5 kg
Spindeldrehzahlen:	
- in Getriebestufe 1:	800 – 2500 U/min
- in Getriebestufe 2:	1000 – 5000 U/min

Nur zum Betrieb in geschlossenen Räumen!

Gerät bitte nicht über den Hausmüll entsorgen!

Bitte stets mit Gehörschutz arbeiten!



Aufstellen und Inbetriebnahme

Gefahr!

Es besteht die Möglichkeit des unerwarteten Anlaufs! Verletzungen können die Folge sein. Daher unbedingt bei allen Einstell- und Wartungsarbeiten stets Netzstecker ziehen!

Aufstellen des Gerätes (Fig 2a und Fig. 2b):

Achtung!

Bitte überprüfen Sie das Gerät sofort nach dem Auspacken auf eventuelle Transportschäden! Eine Beschädigung der Verpackung weist eventuell schon auf eine unsachgemäße Behandlung während des Transports hin! Transportschäden sollten unbedingt sofort beim Händler oder beim entsprechenden Transportunternehmen reklamiert werden!

Zur Standardausstattung der PROXXON- Drehmaschine FD 150/E gehören folgende Elemente:

- Dreibackenfutter
- Futterschutz
- mitlaufende Körnerspitze
- Werkzeugsatz
- Stahlhalter

Achtung!

Beim Anheben der Maschine darauf achten, dass die Kunststoffhaube 1 (Fig. 2 a) des Räderkastens verschlossen ist. Andernfalls die Haube zuklappen und Rändelschraube 2 anziehen. Andernfalls könnte die Kappe brechen.

1. Zum Aufstellen die Drehmaschine aus der Verpackung nehmen und auf einen geraden und ebenen Untergrund aufstellen. Die Aufstellfläche muß erschütterungsfrei und stabil sein. Darauf achten, dass ein sicherer Stand gewährleistet ist!
2. Bitte beachten Sie: Zum Betrieb muß die Maschine fest mit dem Untergrund verschraubt werden! In den Winkelanschlüssen der Endkappen des Bettes sind hierfür Bohrungen (Pos. 3) vorgesehen. Bitte verwenden Sie Schrauben mit 4 mm Durchmesser.
3. Spindelstockseitig ist es für die Zugänglichkeit zum Schraubenloch wichtig, die Kunststoffhaube 1 des Räderkastens aufzuklappen. Dafür einfach Rändelschraube 2 (Fig. 2a) lösen und Kunststoffhaube aufschwenken.

Elemente der Drehmaschine und deren Bedienung

Reitstock (Fig. 3):

Der Reitstock 1 auf der rechten Seite des Maschinenbettes enthält die Pinole 2. In dem in ihr enthaltenen Innenkonus wird die mitlaufende Körnerspitze 3 eingesetzt. Hiermit können lange Werkstücke abgestützt und stabilisiert werden.

Achtung!

Wenn der Futterüberstand größer als der ca. 3-fache Werkstückdurchmesser ist, sollte prinzipiell das Werkstück am rechten Ende durch den Reitstock mit Körnerspitze gehalten werden.

Die Spitze soll dabei idealerweise in eine sogenannte Zentrierbohrung eingreifen. Diese kann mit dem als Zubehör erhältlichen

Bohrfutter hergestellt werden. Der Vorgang wird später ausführlich beschrieben.

Achtung!

Die Aufnahmekegel müssen immer absolut sauber sein. Schmutz und vor allem Metalispäne beeinträchtigen die Genauigkeit und können Pinole und Konus unbrauchbar machen.

Arbeiten mit dem Reitstock

1. Zum Einsetzen z. B. der Körnerspitze 3 die Pinole 2 durch Drehen des Handrades 4 ca. 10 mm ausfahren.
2. Die Körnerspitze mit Konus kräftig mit der Hand in die Pinole einstecken. Der Konus sitzt fest und kann von vorne nicht herausgezogen werden.
3. Um den Reitstock 1 grob an das Werkstück heranzuschieben, die Klemmhebel 5 (Fig. 3) lösen, den Reitstock auf der Bettführung in die gewünschte Position schieben und die Klemmhebel 5 wieder festziehen. Durch Drehen des Handrads 4 kann die Körnerspitze dosiert mit leichtem Druck auf die Werkstückstirnseite aufgesetzt werden. Die Pinole sollte durch Festziehen der Rändelschraube 6 in dieser Position geklemmt werden.
4. Zum Lösen des Konus der mitlaufenden Spitze (oder eines anderen eingesetzten Werkzeugs) nach der Arbeit die Pinole 2 durch Drehen des Handrads 4 so weit wie möglich in den Reitstock hineindrehen. Der Konus löst sich und kann entnommen werden.

Planschlitten (Fig. 4)

Der Planschlitten 1 ermöglicht durch Drehen des Handrads 2 die Bewegung des Drehstahls 3 senkrecht zur Drehachse des Werkstücks.

Das erlaubt während des Arbeitens die Zustellung, d. h. das Regulieren der Spantiefe.

Achtung: Die Handräder der Maschine sind mit drehbaren Skalenringen ausgerüstet: Zum Verfahren des Schlittens um einen definierten Betrag kann der Skalenring auf 0 gestellt werden. Die exakte Zustellung kann während der Betätigung des Handrades an der Skala abgelesen werden.

Darüber hinaus wird die Bearbeitung einer stirnseitigen Planfläche des Werkstücks (plandrehen) oder das sogenannte "Abstechen" eines Werkstücks ermöglicht. Darunter versteht man das Stechdrehen über die Drehachse hinaus, so dass das Werkstück sich abblät.

Arbeiten mit dem Planschlitten

1. Der Planschlitten (mitsamt dem Oberschlitten) kann auf der Führung des Maschinenbettes auf die Bearbeitungsposition an das Werkstück herangeschoben werden. Dazu Klemmhebel 4 lösen, die Schlitten auf die gewünschte Position verschieben und Klemmhebel 4 wieder spannen.

2. Vor oder während des Arbeitens bei Bedarf Position des Drehstahls 3 durch Drehen am Handrad 2 regulieren.

Oberschlitten (Fig. 5)

Der Oberschlitten 1 ermöglicht die unmittelbare Führung und das Verfahren des Stahlhalters inkl. des Drehstahls vorzugsweise in Längsrichtung.

Zusätzlich ist bei unserer Maschine der Oberschlitten schwenkbar: Dies ermöglicht es, nicht nur zylindrische Werkstücke herstellen zu können, indem der Drehstahl parallel zur Längsachse der Maschine verfahren wird (Längsdrehen): Auch konische Werkstücke oder kegelige Abschnitte können gedreht werden, wenn der Oberschlitten etwas geschwenkt wird.

Wir haben dazu eine Winkelskala angebaut, mit Hilfe derer der Winkel des herzustellenden Konus eingestellt werden kann. Der Verfahrweg des Schlittens auf der präzisen Schwalbenschwanzführung beträgt 60 mm.

Arbeiten mit dem Oberschlitten

Im Auslieferungszustand ist der Oberschlitten 1 genau auf $=0^\circ$, d. h. zum (zylindrischen) Längsdrehen eingestellt.

1. Den Drehstahl 3 durch Drehen des Handrads 2 radial auf die gewünschte Position fahren
2. Maschine einschalten. Achtung: Darauf achten, dass sich der Futterschutz 6 in der unteren Position befindet!
3. Durch Drehen des Handrads 5 den Oberschlitten 1 mit dem Drehstahl mit der gewünschten Zustellung an dem rotierenden Werkstück langfahren

Soll ein Konus oder Kegel gedreht werden, muß der Oberschlitten 1 um den gewünschten Betrag geschwenkt werden:

1. Oberschlitten 1 durch Drehen des Handrads 5 so weit nach rechts fahren, dass die Schraube 4 zugänglich wird
2. Schraube 4 lösen und anhand der Markierungen auf der Winkelskala 7 die gewünschte Konizität einstellen.
3. Schraube 4 wieder festziehen. Durch Drehen des Handrads 5 kann der Oberschlitten und damit der Drehstahl beim Drehen verfahren werden.

Bitte beachten, dass hier, wie bei den anderen Handrädern der Maschine auch, die Skalenringe beweglich sind und genullt werden können. Der zurückgelegte Weg des Stahls kann dann an der Skala abgelesen werden. Eine Umdrehung des Handrades entspricht einem Millimeter Strecke.

Das Dreibacken-Futter (Fig. 6)

Das Spannfutter 1 dient zur Aufnahme und zum Spannen der zu bearbeitenden Werkstücke. Es hat einen Durchlass von 8,5 mm, genau wie die Arbeitsspindel der Maschine. So können Rundmaterialien mit einem Durchmesser von gut 8 mm auch durch die Spindel geführt werden!

Achtung!

Wird ein längeres Werkstück eingespannt, das durch die Spindel geführt wird und nach links übersteht, besteht erhöhtes Verletzungsrisiko. Seien Sie in diesem Fall besonders vorsichtig, damit keine Gegenstände von der rotierenden Welle erfaßt werden. Sichern Sie diesen Bereich gesondert ab.

Spannen des Werkstücks:

Die beiden im Lieferumfang enthaltenen Stifte 2 und 3 in die dafür vorgesehenen Löcher am Umfang der beiden Futterkörper einstecken und die beiden Futterteile gegeneinander verdrehen, um die Spannbacken zu öffnen. Die entgegengesetzte Drehrichtung bewirkt nach dem Einsetzen des Werkstücks ein Schließen der Backen und damit ein Spannen des Werkstücks.

Wenden der Backen (Fig. 7):

Werden die Backen, so wie oben beschrieben, ganz nach außen gedreht, können sie entnommen, gewendet und wieder eingesetzt werden.

Die Abbildung 7 zeigt einmal die Normalstellung: Sie dient zur konventionellen Einspannung wie in Fig. 6 gezeigt und zum Spannen von z. B. Rohrmaterialien von innen. Rechts sind die gewendeten Backen dargestellt: In dieser Position können auch Werkstücke mit großem Außenumfang gespannt werden.

1. Achtung: Die Backen sind numeriert! Das Drehfutter so weit öffnen bis sich die Backen aus dem Futter lösen. Dies geschieht in der Reihenfolge 3, 2 und 1.
2. Die Backen umdrehen und Nr. 3 zuerst in eine der drei Führungen einführen.
3. Backe Nr. 3 in Richtung Drehfutterzentrum drücken und gleichzeitig das Futter in Richtung "Spannen" drehen.
4. Wenn die Gewindeschnecke den Backen Nr. 3 erfaßt hat, muß der Backen Nr. 2 in die nächste Führung (im Uhrzeigersinn) eingesetzt werden.
5. Vorgang wie vorher beschrieben mit Nr. 2 und Nr. 1 durchführen.
6. Anschließend prüfen, ob sich alle Backen in zentrierter Position befinden.
7. Wenn Sie wieder mit Innenbackenfutter arbeiten wollen, wiederholen Sie die vorher beschriebenen Schritte, jedoch in umgekehrter Reihenfolge, d.h. zuerst die Backen Nr. 1 und 2 und dann Nr. 3 einsetzen.

Der drehbare Mehrfach-Stahlhalter

Drehstahl auswählen (Fig. 8)

Achtung!

Für ordentliches Drehen ist es unerlässlich, dass:

- der richtige Drehstahl für den jeweiligen Zweck ausgewählt wurde,

- die Schneide des Drehstahls scharf ist,
 - die Schneide des Drehstahls genau auf "Mitte" steht
 - und mit der richtigen Drehzahl gearbeitet wird.
- Hier werden die Drehzahltypen vorgestellt, die wir in unserem Drehstahlsatz 24524 (Zubehör) zusammengestellt haben:

Linke Seitenstähle (a)

- verwendet man, um in kurzer Zeit möglichst viel Span in linker Bearbeitungsrichtung abzutragen, ohne besondere Rücksicht auf die Qualität der Werkstückoberfläche.

Rechte Seitenstähle (b)

- verwendet man, um in kurzer Zeit möglichst viel Span in rechter Bearbeitungsrichtung abzutragen, ohne besondere Rücksicht auf die Qualität der Werkstückoberfläche.

Schruppstähle (c)

- zur groben Vorarbeit an Werkstücken. Durch den besonderen Schliff eignet sich dieser Stahl für einen hohen Materialabtrag ohne große Anforderungen an die Oberflächengüte.

Spitzstähle (d)

- werden eingesetzt, um bei geringer Spanabnahme eine saubere Oberfläche zu erhalten.

Abstechstähle(e)

- zum Einstechdrehen und zum Abtrennen des Werkstücks beim Abstechdrehen.

Ausdrehstähle (f)

- werden zum Innenausdrehen benutzt.

Drehstahl einspannen (Fig. 9)

Achtung!

Drehstahl möglichst kurz einspannen. Ein großer Überstand führt zu Schwingungen, Ungenauigkeiten und unsauberer Oberfläche.

Im Mehrfach-Stahlhalter können Drehstähle mit einem Querschnitt von bis zu 6 x 6 mm eingespannt werden

1. Beide Befestigungsschrauben 1 (Fig. 9) so weit herausdrehen, bis der ausgewählte Drehstahl 2 in die Aufnahme paßt
2. Stahl in den Stahlhalternut einlegen und mit den Schrauben 1 festklemmen. Achtung: Den Stahl so kurz wie möglich einspannen!
3. Spitze des Stahls an die Körnerspitze des Reistocks fahren und die Höhe überprüfen.

Es kann notwendig sein, zum Höhenausgleich bei unterschiedlichen Größen die Stähle mit z. B. dünnen Blechen vollflächig zu unterlegen.

Der Stahlhalter bietet die Möglichkeit, gleichzeitig zwei Drehstähle einzuspannen. Dies erleichtert das Arbeiten, weil nach der Justage der Drehstähle zwischen den einzelnen Bearbeitungs-

gängen bei einem Werkstück bloß der Stahlhalter geschwenkt werden muss, um mit dem jeweils geeigneten Stahl zu arbeiten. Hierzu einfach die Innensechskantschraube 4 lösen, den Stahlhalter schwenken und die Schraube 4 wieder festziehen. Natürlich kann so auch generell der Winkel des Stahls zum Werkstück reguliert werden, falls erforderlich.

Wiederanlaufschutz

Achtung!

Die Maschine ist aus Sicherheitsgründen mit einem sogenannten Wiederanlaufschutz ausgestattet: Bei einer kurzen Spannungsunterbrechung während des Betriebs läuft die Maschine aus Sicherheitsgründen nicht selbsttätig wieder an.

Die Maschine kann aber in diesem Fall mit dem Einschaltknopf normal gestartet werden.

Bedarfsgerechte Drehzahl

Je nach Werkstückmaterial und Durchmesser muß die Spindel-drehzahl angepaßt werden: Einerseits nimmt die Schnittgeschwindigkeit mit kleinerem Drehrad ab, was durch eine höhere Drehzahl kompensiert werden muß, andererseits ist die Wahl der richtigen Drehzahl zusätzlich auch noch in hohem Maße vom zu bearbeitenden Material abhängig. Hier gilt es also, den richtigen Kompromiß zu finden.

Dafür haben wir unsere Drehmaschine mit einer elektronischen Drehzahlregelung sowie einem zweistufigen Riemengetriebe ausgerüstet.

So kann der Drehzahlbereich von 800 bis hin zu 5000 Umdrehungen abgedeckt werden.

Spindeldrehzahlen einstellen (Fig. 10)

Umlegen des Antriebsriemens

Achtung!

Vor Arbeiten im Räderkasten unbedingt Netzstecker ziehen. Verletzungsgefahr!

1. Die Rändelschraube 1 am Spindelstock lösen und Deckel 2 auf schwenken.
2. Innensechskantschraube vom Riemenspanner 3 lösen.
3. Die entsprechende Drehzahlstufe durch Umlegen des Antriebsriemens 4 vorwählen. Bitte achten Sie auf den richtigen Sitz des Antriebsriemens auf den Riemenscheiben!
4. Spanner 3 im Langloch 5 leicht gegen den Antriebsriemen drücken und die Innensechskantschraube wieder anziehen. Auf angemessene Spannung des Riemens achten. Eine zu starke Spannung erhöht den Verschleiß von Riemen und Lager und bremst den Motor stark ab.
5. Vor Beginn der Arbeiten Räderkasten wieder verschließen und Rändelschraube 1 wieder anziehen.

Elektronische Drehzahlregelung

Zusätzlich zur Wahl der Getriebestufen mittels des Umlegens des Antriebsriemens bietet Ihnen Ihre Maschine zusätzlich die Möglichkeit, die Drehzahl elektronisch an die jeweiligen Bedingungen anzupassen.

1. Drehzahlregelknopf Pos. 6 (Fig. 10) zum Einstellen der Drehzahl während des Betriebs nach links oder rechts drehen.

Arbeiten mit der Maschine (Fig. 11)

Achtung!

Vor dem Einstecken des Netzsteckers prüfen Sie bitte, ob die Angaben auf dem Typenschild mit den örtlichen Gegebenheiten Ihres Stromnetzes übereinstimmen. Beschädigungen oder Gefährdungen beim Arbeiten könnten bei Nichtübereinstimmungen die Folgen sein!

Achtung!

Bitte beim Arbeiten stets Gehörschutz und eine Schutzbrille tragen!

Achtung!

Vermeiden Sie abnormale Körperhaltung! Sorgen Sie für sicheren Stand und halten Sie das Gleichgewicht.

Achtung!

Arbeiten Sie nur mit heruntergeklapptem Futterschutz! Ist dieser defekt, darf die Maschine nicht mehr betrieben werden!

Beispiel Längsdrehen (a)

Hinweis:

Drehen parallel zur Drehachse und Bearbeiten zylindrischer Gegenstände sind die Hauptanwendungen einer Drehmaschine.

1. Werkstück spannen wie im Kapitel „Spannen des Werkstücks“ beschrieben.
2. Vergewissern Sie sich, dass das Werkstück frei drehen kann.
3. Die erforderliche Drehzahl durch Umlegen der Riemen im Räderkasten (siehe vorhergehenden Abschnitt) einstellen. Achtung: Vor dem Einschalten den Drehzahlregelknopf nach links drehen.
4. Einen geeigneten Stahl in den Stahlhalter einspannen (siehe „Drehstahl einspannen“).
5. Den Support von rechts nach links an das Werkstück heranzufahren.
6. Mit dem Planschlitten 1 die Schnitttiefe einstellen.
7. Quer- und Oberschlitten an das Werkstück heranzufahren
8. Maschine am Hauptschalter einschalten. Achtung: Darauf achten, dass der Futterschutz nach unten geklappt ist.
9. Quer- und Oberschlitten mittels Drehen der Handräder verfahren. Achtung: Schlitten oder Drehstahl nicht gegen das Drehfutter laufenlassen!
10. Nach Beendigung der Arbeiten Maschine am Hauptschalter ausschalten

Beispiel Plandrehen (b)

Hinweis:

Diese Arbeitsweise wird angewendet, um die Stirnseite eines Werkstückes plan abzdrehen. Gehen Sie hierzu vor wie beim vorher beschriebenen Plandrehen mit folgenden Besonderheiten:

1. Den rechten Seitenstahl um ca. 2° bis 3° verstellt einspannen. Die Winkelstellung ist durch das Schwenken des Stahlhalters einzustellen.
2. Den Planschlitten mit Drehstahl von außen nach innen (zum Zentrum) bewegen und dabei die rechte Stirnfläche oder Wellenabsätze bearbeiten.

Achtung!

Bei größeren Werkstückdurchmessern differiert die Schnittgeschwindigkeit von außen nach innen ganz erheblich. Deshalb den Drehstahl mit dem Planschlitten gefühlvoll und langsam zu stellen!

Beispiel Kegeldrehen (c)

Der Oberschlitten ist mit einer Skala ausgerüstet und kann nach zwei Seiten zum Kegeldrehen um 45° geschwenkt werden. Dazu vorgehen wie unter „Arbeiten mit dem Oberschlitten“ beschrieben. Die Bearbeitungsweise ist die gleiche wie beim Längsdrehen.

Abstechen eines Werkstückes (d)

Achtung!

Abstechstahl möglichst kurz einspannen. Auf exakte Höhe der Schneide des Abstechstahls achten! Diese sollte sich in der Ebene der Drehachse oder ganz leicht darunter befinden!

1. Den Abstechstahl rechtwinklig in den Stahlhalter einspannen.
2. Den Planschlitten mit Drehstahl gefühlvoll von außen nach innen (zum Zentrum) bewegen. Beim Passieren der Drehachse des Werkstückes wird dieses abgetrennt.

Achtung!

Gehen Sie hier mit größter Vorsicht vor, um ein Umherfliegen des abgetrennten Werkstückes zu vermeiden. Verletzungsgefahr!

Bearbeiten längerer Werkstücke mit Reitstock und Körnerspitze (Fig. 12)

1. Zu diesem Zweck muß auf der rechten Seite des Werkstückes eine Zentrierbohrung gebohrt werden.
2. Bei Bedarf die rechte Stirnseite plandrehen.
3. Das Bohrfutter (Zubehör) in die Pinole 5 einsetzen wie im Kapitel "Bohrfutter einsetzen" beschrieben und einen Zentrierbohrer einspannen.

4. Klemmhebel 2 lösen und den Reitstock 6 mit Bohrfutter und Zentrierbohrer nah bis an die Stirnseite des Werkstückes fahren. Klemmhebel 2 wieder spannen.
5. Die Maschine einschalten und Zentrierbohrung mit Hilfe des Pinolenvorschubs bohren. Dazu Handrad 3 rechts am Reitstock drehen und mit der Pinole den Zentrierbohrer leicht in das Werkstück schieben. Maschine ausschalten.
6. Die Pinole 5 mit dem Handrad 3 soweit zurückfahren, dass sich der Konus des Bohrfutters löst. Das Bohrfutter wieder gegen die mitlaufende Körnerspitze 1 austauschen
7. Die mitlaufende Spitze 1, bzw. den Reitstock 6 an das Werkstück heranhelfen. Bitte beachten, dass der Klemmhebel 2 nach dem Heranschieben an das Werkstück gespannt ist.
8. Die Pinole mit dem Handrad 3 soweit zustellen, bis jegliches Spiel eliminiert ist.
9. Die Pinole mit Hilfe der Rändelschraube 4 blockieren.

Reparatur und Wartung

Reinigung

Achtung!

Bei allen Einstellungs- und Wartungsarbeiten stets Netzstecker ziehen! Es besteht die Gefahr von schweren Verletzungen oder Beschädigungen durch ein versehentliches Anlaufen des Gerätes oder die Gefahr eines elektrischen Schlages!

1. Nach der Benutzung, Maschine von allen Spänen mit einem Pinsel oder Handfeger gründlich reinigen. Keine Preßluft zur Reinigung benutzen.
2. Alle beweglichen Teile, Spindeln und Führungen regelmäßig schmieren, bzw. ölen!

Die äußere Reinigung des Gehäuses kann dann mit einem weichen, eventuell feuchtem Tuch erfolgen. Dabei darf milde Seife oder eine anderes geeignetes Reinigungsmittel benutzt werden. Lösungsmittel- oder alkoholhaltige Reinigungsmittel (z. B. Benzin, Reinigungsalkohole etc.) sind zu vermeiden, da diese die Kunststoffgehäuseschalen angreifen könnten sowie die Schmiermittel auswaschen.

Spiel der Führungen einstellen (Fig. 13)

Hinweis:

Auch wenn die Führungen regelmäßig geschmiert, bzw. geölt werden, läßt es sich nicht vermeiden, dass sie verschleißbedingt nach einiger Zeit Spiel aufweisen.

Die hier am Beispiel des Oberschlittens beschriebene Vorgehensweise ist gleich für alle Führungen, daher gilt sie auch analog für die weiteren Führungen an Ihrer Drehmaschine. Deswegen werden diese hier nicht separat behandelt. Stellen Sie die Führungen nach dem Motto ein: Gerade so "stramm" wie nötig, aber so leichtgängig wie möglich!

Bedenken Sie: Werden Führungen zu eng eingestellt, bedingt dies höhere Bedienkräfte sowie einen erhöhten Verschleiß!

1. Kontermuttern 1 (Fig. 13) der Einstellschrauben 2 für den Oberschlitten 3 mit einem Maulschlüssel 5 lösen und etwas aufdrehen.
2. Die Einstellschrauben 2 mit einem Innensechskantschlüssel 4 gleichmäßig hineindrehen, bis das Spiel beseitigt ist.
3. Kontermuttern 1 wieder anziehen. Dabei die Einstellschrauben 2 mit dem Sechskantschlüssel 5 in ihrer Position festhalten, damit sie sich nicht wieder verstellen.
4. Anschließend prüfen, ob sich der Support noch leichtgängig verschieben läßt und ob er vollkommen spielfrei läuft.

Spiel der Handräder einstellen (Fig. 14):

Genau wie bei den Führungen auch, ist natürlich auch bei den Handrädern Verschleiß während des Betriebs nicht zu vermeiden, der dafür sorgt, dass das Umkehrspiel langsam, aber stetig größer wird. Um dieses wieder zu minimieren, bitte vorgehen wie folgt:

1. Handrad 1 festhalten und Hutmutter 2 lösen.
2. Handrad etwas nach rechts drehen
3. Hutmutter wieder anziehen und Handrad dabei festhalten.

Bedenken Sie auch hier:

Eine gänzliche Eliminierung des Umkehrspiels und eine zu „stramme“ Einstellung ist bei den Handrädern nicht sinnvoll: Werden die Handräder allzu eng eingestellt, bedingt dies auch hier höhere Bedienkräfte sowie einen erhöhten Verschleiß!

Zubehör für die FD 150/E

Drehstahlsatz (Artikel 24524)

Der Inhalt des Drehstahlsatz wurde unter dem Kapitel "Drehstahl auswählen" bereits vorgestellt.

Zahnkranzbohrfutter (Artikel 24152)

In das Bohrfutter können zum Herstellen von planseitigen Löchern Bohrer von 0,5 bis 6,5 mm eingespannt werden.

Bohrfutter einsetzen (Fig. 15)

1. Die mitlaufende Körnerspitze aus der Pinole entfernen wie unter "Arbeiten mit dem Reitstock" erklärt
2. Konus vom Futter 1 und Pinole 2 von gut von Fett und Schmutz reinigen.
3. Den Zapfen in die Pinole einsetzen und Bohrfutter kräftig aufschieben.
4. Bohrer einspannen
5. Nun kann der komplette Reitstock 3 nach dem Lösen der Klemmschraube 4 an das zu bearbeitende Werkstück herangefahren werden. Danach Klemmschraube 4 festziehen.

6. Durch Drehen des Handrads 5 den Bohrer an das Werkstück heranfahren
7. Maschine einschalten und durch Drehen des Handrads 5 den Bohrer bis zur gewünschten Tiefe in das Werkstück eintauchen lassen.

Ein Tipp: Wird der Bohrer ganz leicht aufgesetzt, kann der Skalerring 6 "genullt" werden. So kann man Bohrungen mit definierter Tiefe herstellen, indem man die Kalenmarkierungen beachtet und die Handradumdrehungen beim zustellen zählt: Eine Umdrehung verfährt den Bohrer um 1 mm.

Mehrbereichs-Spannzangen ER 11 (Artikel 24154)

Die Spannzangen eignen sich besonders zum Bearbeiten von Rundteilen mit hoher Präzision. Die Rundlaufgenauigkeit ist hierbei wesentlich höher als beim Arbeiten mit einem Backenfutter.

Achtung!

Es können Werkstücke mit einem Durchmesser bis zu 0,5 mm unter dem Nenndurchmesser der Spannzange verwendet werden.

Achtung:

Die Überwurfmutter niemals festziehen, wenn kein Werkstück eingesetzt wurde.

Einsetzen der Spannzangen (Fig. 16)

1. Mit dem mit der Maschine mitgelieferten Schlüssel 1 die Hauptspindel 2 an den dafür vorgesehenen Abflachungen festhalten und das Futter 3 von der Hauptspindel herunterschrauben.
2. Die Passung für die Spannzangenaufnahme 4 in der Hauptspindel gründlich reinigen.
3. Die Spannzange 5 einsetzen und Überwurfmutter 6 leicht aufschrauben.
4. Das passende Werkstück in die Spannzange einführen und Überwurfmutter 6 mit dem dem Spannzangensatz beiliegenden Schlüssel 7 festziehen.

Entsorgung:

Bitte entsorgen Sie das Gerät nicht über den Hausmüll! Das Gerät enthält Wertstoffe, die recycelt werden können. Bei Fragen dazu wenden Sie sich bitte an Ihre lokalen Entsorgungsunternehmen oder andere entsprechenden kommunalen Einrichtungen.

EG-Konformitätserklärung

Name und Anschrift:
PROXXON S.A.
6-10, Härebiërg
L-6868 Wecker

Produktbezeichnung: FD 150/E
Artikel Nr.: 24150

Wir erklären in alleiniger Verantwortung, dass dieses Produkt mit den folgenden Richtlinien und normativen Dokumenten übereinstimmt:

EU-EMV-Richtlinie **2004/108/EG**
DIN EN 55014-1 / 05.2012
DIN EN 55014-2 / 06.2009
DIN EN 61000-3-2 / 03.2010
DIN EN 61000-3-3 / 06.2009

EU-Maschinenrichtlinie **2006/42/EG**
DIN EN 61029-1 / 01.2010

Datum: 26.09.2012



Dipl.-Ing. Jörg Wagner

PROXXON S.A.
Geschäftsbereich Gerätesicherheit

Der CE-Dokumentationsbevollmächtigte ist identisch mit dem Unterzeichner.



Contents:

Preface	17	Setting the spindle speeds (Fig. 10)	22
Safety guidelines:	17	Shifting the drive belt	22
Overview of machine	18	Electronic speed control	22
Legend (Fig. 1)	18	Working with the machine (Fig. 11):	22
Description of the machine	18	Example of straight turning (a)	22
Scope of delivery	19	Example of face turning (b)	22
Technical data to FD 150/E Lathe:	19	Example of taper turning (c)	22
Set-up and commissioning	19	Parting a workpiece (d)	23
Lathe elements and their operation	19	Machining longer workpieces with tailstock and lathe centre (Fig. 12)	23
Tailstock (Fig. 3):	19	Repair and Maintenance	23
Working with the tailstock	19	Cleaning	23
Cross slide (Fig. 4)	20	Adjusting the play of the guides (Fig. 13)	23
Working with the cross slide	20	Adjusting the play of the handwheels (Fig. 14):	23
Upper carriage (Fig. 5)	20	Accessories for the FD 150/E	23
Working with the upper carriage	20	Cutting tool set (Article 24524)	23
The three-jaw chuck (Fig. 6)	20	Ring gear drill chuck (Article 24152)	24
Clamping the workpiece:	20	Inserting the drill chuck (Fig. 15)	24
Reversing the jaws (Fig. 7):	20	Multiple range ER 11 collets (Article 24154)	24
The rotating multiple tool holder	21	Inserting the collets (Fig. 16)	24
Select cutting tool (Fig. 8)	21	Disposal:	24
Clamping the cutting tool (Fig. 9)	21	EC Declaration of Conformity	24
Restart protection	21	Exploded Views	112
Demand-actuated rotational speed	21		

Preface

The use of these instructions:

- **makes it easier** to become acquainted with the device,
- **prevents** malfunctions due to improper handling, and
- **increases** the service life of your device.

Always keep these instructions close to hand.

Only operate this device with exact knowledge of it and comply with the instructions.

PROXXON will not be liable for the safe function of the device for:

- handling that does not comply with the usual intended use
- other application uses that are not stated in the instructions
- disregard of the safety regulations
- operating errors
- lack of maintenance
- use of non-PROXXON spare parts

For your safety, please comply with the safety guidelines without fail.

Only use original PROXXON spare parts. All rights reserved for further developments in the course of technical progress. We wish you much success with the device.

Safety guidelines:

Avoid untidiness in your working area.

An untidy working area always means an increased accident risk.

Fasten the device to a solid surface and make sure it is even.

Also, always make sure that the device cannot fall down or topple during operation.

Check the device for signs of damage before each use.

Please note: Defective parts, particularly damaged safety mechanisms, may only be replaced by a specialist or the PROXXON customer service. Only use original Proxxon spare parts.

Do not manipulate your machine!

Do not make any changes to the machine and do not manipulate anything! Changes or manipulations could impair the mechanical and electrical safety, but your safety in particular would also be at risk due to electric shock and further adverse effects. Injuries and material damage could be the result.

Never work without the designated safety mechanisms.

Make sure in any event that the machine chuck guard is folded down while working and that the motor cutoff operates reliably when the chuck guard is lifted!

Pay attention to environmental effects!

Use the machine only in dry environments and never in the vicinity of combustible liquids or gases. Make sure you have good lighting!

Wear protective goggles!

Wear hearing protection!

The sound pressure level when working with the machine can exceed 85 dB (A), therefore always work with hearing protection!

Wear suitable working clothes!

When working, never wear loose clothing, such as neckties or scarves, as this could get caught in one of the moving parts or the automatically moving workpiece during operation and cause injuries. If you have long hair, wear a hairnet and remove your jewellery.

Do not use any damaged or deformed cutting tools.

Please make absolutely sure the cutting tools are in perfect condition. Visually check for this intact condition before each use!

Keep children and non-participants away from the working area.

Make sure that children and non-participants maintain an appropriate safety distance! Youths below the age of 16 may only use the machine under professional instruction and for purposes of schooling. When not in use, keep the machine out of the reach of children!

Do not overstress your tool.

Of course, you will only achieve optimal work results within the performance range for which the machine is designed! Therefore, avoid making the infeed too large! Do not misuse the machine, and do not use it for work for which it is not intended.

Always be prudent and attentive!

Observe the machine during work and proceed sensibly. Do not use the machine if you are distracted, tired, or if you have consumed alcohol.

Handle the connecting cable with care!

Protect the connecting cable from heat and sharp edges, and lay the cable so that it cannot be damaged. Do not pull on the cable to disconnect the plug from the socket outlet, and do not lift the device by the cable. Ensure cleanliness: Protect the cable from grease and oil!

Clean thoroughly after work!

Disconnect the mains plug!

Always unplug the mains plug when not in use, before maintenance, when changing tools, cleaning or repairing! Removing the chips is also a part of cleaning!

Carefully read the operating instructions before use and keep them in a safe place!

Overview of machine

Legend (Fig. 1)

1. Headstock
2. Lathe chuck
3. Cutting tool holder
4. Travelling lathe centre
5. Quill
6. Clamping screw for quill
7. Tailstock
8. Handwheel for quill
9. Clamping lever for tailstock
10. Handwheel for upper carriage
11. Upper carriage
12. Cross slide
13. Handwheel for cross slide
14. Gearbox cover
15. On-off switch
16. Rotational speed regulating knob
17. Chuck guard
18. Spanners
19. Dowel pins

Description of the machine

The FD 150/E is a compact precision lathe with suitably practical equipment: It offers a cross slide and an upper carriage, a sturdy headstock with a high-quality rolling bearing for the work spindle, a strong drive, and a tailstock with travelling lathe centre.

These features in conjunction with the high-strength and precise aluminium continuous casting base make the FD 150/E the specialist for all filigree workpieces.

The high rotational speed also accommodates the typical field of application:

The adjustable two-stage belt drive in combination with a sensitive control unit always ensures the suitable cutting speed even for the most minute workpiece diameters.

Apart from the classical possibilities of turning, the swivelling upper carriage also enables the manufacture of tapers or tapered elements. The drill chuck, available as accessory, makes frontal drilling of holes easy.

And for everyone with especially high requirements concerning concentricity, we have a collet set for this machine in our programme: The necessary ER11 holding fixture is provided in the main spindle. On the following pages we will introduce the machine and its possibilities in all details as well as the available accessories. The Proxxon team wishes you much happiness and success when working with your machine!

Scope of delivery

- 1 pc. FD 150/E Lathe
- 1 pc. Operating instructions
- 1 pc. Brochure with safety guidelines
- 1 pc. Open-end spanner
- 2 pc. Dowel pins

Technical data to FD 150/E Lathe:

Voltage:	230 Volt
Frequency:	50/60 Hz
Capacity:	100 watt
Length between centres:	150 mm
Height of centres:	55 mm
Height via support:	33 mm
Capacity of inside jaw:	1.5 – 32 mm
Capacity of outside jaw:	12 – 65 mm
Cross slide adjustment:	40 mm
Upper carriage adjustment:	60 mm
Spindle bore:	8.5 mm
Cone holding fixture, chuck side:	for ER 11 collets
Tool holder for tools:	6 x 6
Device dimensions:	360 x 150 x 150
Weight:	approx. 4.5 kg
Spindle speeds:	
- in gearbox stage 1:	800 – 2500 rpm
- in gearbox stage 2:	1000 – 5000 rpm

Only to be operated in closed rooms!



Do not dispose of the electrical device in the household waste!



Always work with hearing protection!



Set-up and commissioning

Danger!

Possibility of unexpected start-up! Injuries could be the result. Therefore, always disconnect the mains plug for all adjustment and maintenance work!

Setting up the device (Fig. 2a and Fig. 2b):

Caution!

Please check the device for any signs of damage in transit immediately upon unpacking! Damaged packaging may already indicate improper handling during transportation. Damage in transit must be claimed immediately with your dealer or the corresponding transport company!

The following elements are included with the standard equipment of the PROXXON FD 150/E lathe:

- Three-jaw chuck
- Chuck guard
- Travelling lathe centre
- Set of tools
- Tool holder

Caution!

When lifting the machine, make sure that the plastic hood 1 (Fig. 2 a) of the gear case is closed. Otherwise, close the hood and tighten the knurled screw 2, or else the cap could break as a result.

1. To set up the lathe, remove it from the packaging and set it up on a straight and level surface. The setup site must be stable and free from vibrations. Secure stability must be guaranteed!
2. Please note: The machine may only be operated if screwed securely to the surface! Drill holes (Item 3) in the angle flanges of the base end caps have been provided for this purpose. Please use screws with a 4 mm diameter.
3. In order to access the screw hole, it is important to fold up the plastic hood 1 of the gear case on the headstock side. To do so, simply release the knurled screw 2 (Fig. 2a) and swing open the plastic hood.

Lathe elements and their operation

Tailstock (Fig. 3):

The tailstock 1 on the right side of the machine base contains quill 2. The travelling lathe centre 3 is inserted into the inside cone contained within. This helps support and stabilise longer workpieces.

Caution!

When the chuck projection is greater than the 3-fold workpiece diameter, the workpiece should be generally held at the right end by the tailstock with the lathe centre.

Ideally, the centre should engage with a so-called centring hole. This can be established using the drill chuck available as accessory. The procedure is described in detail later on.

Caution!

The location tapers must always be absolutely clean.

Dirt and particularly metal chips impair accuracy and can render the quill and cone useless.

Working with the tailstock

1. To insert, e.g., the lathe centre 3, extend the quill 2 by turning the handwheel 4 approx. 10 mm.

2. Firmly insert the lathe centre with cone by hand into the quill. The cone is seated tightly and cannot be pulled out from the front.
3. To push the tailstock 1 approximately up to the workpiece, release the clamping lever 5 (Fig. 3), push the tailstock on the base guide to the required position and retighten the clamping lever 5. The lathe centre can be positioned on the workpiece face side with regulated light pressure by turning the handwheel 4. The quill should be clamped to this position by tightening the knurled screw 6.
4. To release the cone of the travelling centre (or another utilised tool), turn the handwheel 4 to turn the quill 2 as far as possible into the tailstock after the work. The cone will release and can be removed.

Cross slide (Fig. 4)

The cross slide 1 enables the cutting tool 3 to move vertically to the rotary axis of the workpiece by turning the handwheel 2. This permits the infeed during work, i.e. to regulate the rate of cut.

Caution: The handwheels of the machine are equipped with rotating scale rings: To traverse the carriage by a defined amount, the scale ring can be set to 0. The exact infeed can be read on the scale while operating the handwheel.

Also, this enables the machining a frontal plane face of a workpiece (face turning) or the so-called "parting" of a workpiece. This is understood as parting beyond the rotary axis so that the workpiece is detached.

Working with the cross slide

1. The cross slide (together with the upper carriage) can be pushed along the guide of the machine bed into the processing position at the workpiece. To do so, release clamping lever 4, move the carriage to the required position and retighten the clamping lever 4.
2. Regulate the position of the cutting tool 3 by turning the handwheel 2 before and during work.

Upper carriage (Fig. 5)

The upper carriage 1 enables the direct guiding and traversing of the tool holder including the cutting tool preferably in the longitudinal direction.

In addition, the upper carriage in our machine can be swivelled: This makes it possible to manufacture not just cylindrical workpieces by traversing the cutting tool parallel to the longitudinal axis of the machine (longitudinal turning): Cone-shaped workpieces or tapered sections can also be turned if the upper carriage is swivelled somewhat.

We have attached an angle scale to help set the angle of the cones to be manufactured.

The traverse path of the carriage on the precision dovetail guide is 60 mm.

Working with the upper carriage

When delivered, the upper carriage 1 is set exactly to $=0^\circ$, i.e. for (cylindrical) straight turning.

1. Move the cutting tool 3 radially to the required position by turning the handwheel 2.
2. Switch on the machine. Caution: make sure that the chuck guard 6 is in the bottom position!
3. By turning the handwheel 5, move the upper carriage 1 with the cutting tool with the required infeed along the rotating workpiece.

If a cone or taper will be turned, the upper carriage 1 must be pivoted by the required amount:

1. By turning the handwheel 5, move the upper carriage 1 so far to the right until screw 4 can be accessed.
2. Loosen screw 4 and set the required conicity using the marking on the angle scale 7.
3. Retighten screw 4. Turning the handwheel 5 will traverse the upper carriage and thus the cutting tool during turning.

Please note that here, just as for the other handwheels of the machine, the scale rings are moveable and can be set to zero. The traveled path of the tool can then be read on the scale. One revolution of the handwheel corresponds to one millimetre route.

The three-jaw chuck (Fig. 6)

The chuck 1 serves as a holding fixture and for clamping the workpieces to be machined. It has a 8.5 mm opening, just like the work spindle of the machine. Thus, round materials with a rough diameter of 8 mm can also be guided through the spindle!

Caution!

When clamping a longer workpiece that is guided through the spindle and which projects out to the left, there is an increased risk of injuries. Be particularly careful in this case to prevent objects from being caught by the rotating shaft. Secure this area separately.

Clamping the workpiece:

Insert both pins 2 and 3 included in the delivery into the provided holes at the circumference of both chuck bodies and turn both chuck parts against each other to open the clamping jaws. The opposite turning direction causes the jaws to close after the workpiece has been inserted, thus clamping the workpiece.

Reversing the jaws (Fig. 7):

If the jaws are turned completely to the outside, as described above, they can be removed, reversed, and then reinserted.

Figure 7 shows the normal position: It is used for the conventional clamping method as shown in Fig. 6 and for clamping e.g. pipe materials from the inside. The reversed jaws are shown on the right: This position enables the clamping of workpieces with a greater outside circumference.

1. Caution: The jaws are numbered! Open the lathe chuck far enough until the jaws can be removed from the chuck. This occurs in the sequence 3, 2, and 1.
2. Reverse the jaws and insert No. 3 first into one of the three guides.
3. Press Jaw No. 3 in the direction of the lathe chuck centre while turning the chuck in the "Clamping" direction at the same time.
4. When the threaded screw has grasped Jaw No. 3, Jaw No. 2 must be inserted into the next guide (clockwise).
5. Carry out the procedure with No. 2 and No. 1 as described previously.
6. Then check if all jaws are in a centred position.
7. If you wish to work with inside jaw chucks again, repeat the previously described steps, but in reverse order, i.e., insert Jaws Nos. 1 and 2 first and then No. 3.

The rotating multiple tool holder

Select cutting tool (Fig. 8)

Caution!

For proper turning, it is imperative that:

- the correct cutting tool was selected for the corresponding purpose,
- the cutting edge of the cutting tool is sharp,
- the cutting edge of the cutting tool is positioned exactly in the "Centre"
- the correct rotational speed is used.

Here are the rotational speed types we have put together in our cutting tool set 24524 (accessories):

Left cutters (a)

- are used to wear off as much swarf in the left machining direction as possible in a short time, without special regard to the quality of the workpiece surface.

Right cutters (b)

- are used to wear off as much swarf in the right machining direction as possible in a short time, without special regard to the quality of the workpiece surface.

Roughing tools (c)

- for rough preparatory machining on workpieces. The special cut of this tool makes it suitable for large material removal without great requirements regarding surface quality.

Pointed tools (d)

- are used to achieve a clean surface with less chip removal.

Parting tools (e)

- for grooving and for separating the workpiece during parting.

Boring cutters (f)

- are used for interior diameter turning.

Clamping the cutting tool (Fig. 9)

Caution!

Insert the cutting tool as far as possible when clamping. A long projection causes vibrations, inaccuracies and a poor surface.

Cutting tools with a cross section of up to 6 x 6 mm can be clamped in the multiple tool holder.

1. Turn out both fastening screws 1 (Fig. 9) until the selected cutting tool 2 fits into the holding fixture
2. Insert the tool in the tool holder groove and clamp tight with the screws 1. Caution: Insert the tool as far as possible when clamping!
3. Move the tip of the tool to the lathe centre of the tailstock and check the height.

It may be necessary to put, e.g., thin sheets covering the area underneath the tools in order to compensate the height for different sizes.

The tool holder provides the possibility of clamping two cutting tools at the same time. This simplifies work, because after adjusting the cutting tools between the individual machining stages for a workpiece, it is only necessary to swivel the tool holder in order to work with the respectively suitable tool.

To do so, simply loosen the Allen screw 4, swivel the tool holder and then retighten the screw 4. Of course it is possible to generally regulate the angle of the tool to the workpiece in this manner, if required.

Restart protection

Caution!

For safety reasons, the machine is equipped with a so-called restart protection: In case of brief voltage interruptions during operation, the machine will not restart for safety reasons.

But in this case, the machine can be started normally with the On button.

Demand-actuated rotational speed

The spindle speed needs to be adjusted according to workpiece material and diameter: On the one hand, the cutting speed decreases with smaller turning radii, which needs to be compensated by a higher rotational speed; on the other hand, the choice of the correct rotational speed is also dependent to a high degree on the material to be machined. The task here is to find the right compromise.

For that reason, we have equipped our lathes with an electronic speed control as well as a two-stage belt drive. This covers the rotational speed range from 800 up to 5000 revolutions.

Setting the spindle speeds (Fig. 10)

Shifting the drive belt

Caution!

You absolutely must disconnect the mains plug before working in the gear case. Risk of injury!

1. Loosen the knurled screw 1 at the headstock and swing open the cover 2.
2. Loosen the Allen screw from the belt tightener 3.
3. Preselect the corresponding speed by shifting the drive belt
4. Please make sure the drive belt is seated correctly on the belt pulley!
4. Lightly press the tension jack 3 in the long slot 5 against the belt drive and then retighten the Allen screw. Ensure suitable belt tension. Too much tension increases wear to the belt and bearings and greatly slows down the motor.
5. Before starting work, close the gear case and retighten the knurled screw 1.

Electronic speed control

In addition to the selection of gearbox stages by means of shifting the drive belt, your machine also offers you the possibility to electronically adapt the rotational speed to the respective conditions.

1. Turn the rotational speed regulating knob Item 6 (Fig. 10) to the left or right to set the rotational speed during operation.

Working with the machine (Fig. 11):

Caution!

Before inserting the mains plug, please check if the information on the rating plate matches the local conditions of your mains supply. If they do not match, then damage or hazards during work could be result!

Caution!

Always wear hearing protection and protective goggles while working!

Caution!

Avoid abnormal body posture! Make sure you stand securely and can keep your balance.

Caution!

Only work with a folded down chuck guard! If the guard is defective, the machine may no longer be operated!

Example of straight turning (a)

Note:

Turning parallel to the rotary axis and machining cylindrical objects are the main applications of a lathe.

1. Clamp the workpiece as described in the chapter "Clamping the workpiece".
2. Make sure that the workpiece can be turned freely.
3. Set the necessary rotational speed by shifting the belts in the gear case (see previous section). Caution: Turn the rotational speed regulating knob to the left before switching on.
4. Clamp the appropriate tool in the tool holder (see "Clamping the cutting tool").
5. Move the support to the workpiece from right to left.
6. Set the cutting depth with the cross slide 1.
7. Move the cross slide and upper carriage up to the workpiece.
8. Switch on the machine using the master switch. Caution: Make sure that the chuck guard is folded down.
9. Traverse the cross slide and upper carriage by turning the handwheels. Caution: Do not let the carriage or cutting tool run against the lathe chuck!
10. When you have completed your work, use the master switch to shut off the machine.

Example of face turning (b)

Note:

This operating method is used to face turn the face side of a workpiece. To do so, proceed in the manner of the previously described straight turning with the following particularities:

1. Clamp the right cutter adjusted by approx. 2° to 3°. The angle adjustment must be set by swivelling the tool holder.
2. Move the cross slide with cutting tool from the outside to the inside (towards the centre) while machining the right face or shaft shoulders.

Caution!

For larger workpiece diameters, the cutting speed from the outside to the inside differs rather considerably. Therefore, infeed the cutting tool with the cross slide slowly and with sensitivity!

Example of taper turning (c)

The upper carriage is equipped with a scale and can be swivelled to two sides by 45° for taper turning. To do so, proceed as described at "Working with the upper carriage". The method of machining is the same as for straight turning.

Parting a workpiece (d)

Caution!

Insert the parting tool as far as possible when clamping. Pay attention to the exact height of the parting tool cutting edge! This should be at the level of the rotary axis or just slightly below it!

1. Clamp the parting tool at right angles into the tool holder.
2. Move the cross slide with the cutting tool with sensitivity from the outside to the inside (towards the centre). When it passes the rotary axis of the workpiece, it is separated.

Caution:

Proceed with great caution here to prevent the separated workpiece from flying around. Risk of injuries!

Machining longer workpieces with tailstock and lathe centre (Fig. 12)

1. For this purpose, a centring hole must be drilled on the right side of the workpiece.
2. Face turn the right face side as necessary.
3. Insert the drill chuck (accessory) in the quill 5 as described in the chapter "Inserting the drill chuck" and clamp a centring drill.
4. Release the clamping lever 2 and move the tailstock 6 with drill chuck and centring drill close to the front face of the workpiece. Retighten clamping lever 2.
5. Switch on the machine and drill the centring hole with the help of the quill feed. To do so, turn the handwheel 3 to the right on the tailstock and lightly push the centring drill in the workpiece with the quill. Switch off the machine.
6. Move the quill 5 back with the handwheel 3 until the cone of the drill chuck releases. Exchange the drill chuck for the travelling lathe centre 1.
7. Move the travelling centre 1, or the tailstock 6 up to the workpiece. Please note that the clamping lever 2 is clamped after having been pushed up to the workpiece.
8. Infeed the quill with the handwheel 3 until all play is eliminated.
9. Block the quill with the help of the knurled screw 4.

Repair and Maintenance

Cleaning

Caution!

Always disconnect the mains plug for all adjustment and maintenance work! Risk of serious injuries or damage due to inadvertent starting up of the device, or hazard due to electric shock!

1. After use, thoroughly clean all chips from the machine using a brush or handbrush. Do not use compressed air for cleaning.
2. Regularly lubricate or oil all moving parts, spindles and guides!

The outside of the housing can be cleaned with a soft, dry or damp cloth. It is possible to use mild soap or other suitable cleaning agent here. Solvents or cleaning agents containing alcohol (e.g. petrol, cleaning alcohol etc.) should be avoided, since these can attack the plastic housing casings as well as wash off the lubricants.

Adjusting the play of the guides (Fig. 13)

Note:

Even if the guides are regularly lubricated or oiled, it is unavoidable that the guides will exhibit play after some time due to wear.

The procedure described here using the example of the upper carriage is the same for all guides, therefore it applies analogously to the other guides on your lathe. For that reason they will not be treated separately here. Adjust the guides according to the motto: As "tightly" as necessary, as easy running as possible! Please consider: If guides are set too closely, this causes higher operating forces as well as increased wear!

1. Release and slightly unscrew the counter nuts 1 (Fig. 13) of the adjusting screws 2 for the upper carriage 3 using an open-end spanner 5.
2. Evenly turn in the adjusting screws 2 with an Allen key 4 until the play is eliminated.
3. Retighten the counter nuts 1. In the process, hold the adjusting screws 2 in position with the fixed spanner 5 so that they do not misadjust again.
4. Then check if the support can still be moved easily and if it runs completely without play.

Adjusting the play of the handwheels (Fig. 14):

Just as for the guides, handwheel wear during operation cannot be avoided which ensures that the backlash increases slowly but consistently. To minimise this again, please proceed as follows:

1. Hold on to the handwheel 1 and release the cap nut 2.
2. Turn the handwheel slightly to the right.
3. Retighten the cap nut while still holding the handwheel.

Please consider here as well:

The complete elimination of the backlash and a too "tight" adjustment for the handwheels is unreasonable. If the handwheels are set too closely, this causes higher operating forces as well as increased wear here as well!

Accessories for the FD 150/E

Cutting tool set (Article 24524)

The contents of the cutting tool set were already introduced in the chapter "Select cutting tool"

Ring gear drill chuck (Article 24152)

Drills with sizes 0.5 to 6.5 mm can be clamped in the drill chuck to manufacture holes on the plane side.

Inserting the drill chuck (Fig. 15)

1. Remove the travelling lathe centre from the quill as explained at "Working with the tailstock".
2. Appropriately clean off the grease and dirt from the cone of the chuck 1 and quill 2.
3. Insert the collar into the quill and firmly push on the drill chuck.
4. Clamp the drill.
5. The complete tailstock 3 can now be moved up to the workpiece to be machined after the clamping lever 4 has been released. Then tighten clamping screw 4.
6. Turn the handwheel 5 to move the drill up to the workpiece.
7. Switch on the machine and turn the handwheel 5 to lower the drill to the required depth in the workpiece.

A tip: If the drill is set down very lightly, the scale ring 6 can be "zeroised". This enables the manufacture of drill holes with a defined depth by observing the scale markings and counting the handwheel revolutions during infeed: One revolution will traverse the drill by 1 mm.

Multiple range ER 11 collets (Article 24154)

The collets are particularly suitable for machining round parts with great precision. The true running accuracy is considerably higher here than when working with a jaw chuck.

Caution!

It is possible to use workpieces with diameters of up to 0.5 mm below the nominal diameter of the collet.

Caution:

Never tighten the swivel nut if no workpiece was inserted.

Inserting the collets (Fig. 16)

1. Use the wrench 1 supplied with the machine to hold the main spindle 2 at the provided flat surfaces and screw off the chuck 3 from the main spindle.
2. Thoroughly clean the fit for the collet holding fixture 4 in the main spindle.
3. Utilise the collet 5 and slightly unscrew the swivel nut 6.
4. Insert the appropriate workpiece in the collet and tighten the swivel nuts 6 with the wrench 7 provided with the collet set.

Disposal:

Do not dispose of the device in the household waste! The device contains materials that can be recycled. If you have questions concerning this topic, please contact your municipal disposal company or other appropriate municipal institutions.

EC Declaration of Conformity

Name and address:
PROXXON S.A.
6-10, Håreberg
L-6868 Wecker

Product designation: FD 150/E
Article No.: 24150

In sole responsibility, we declare that this product conforms to the following directives and normative documents:

EU EMC Directive **2004/108/EC**
DIN EN 55014-1 / 02.2010
DIN EN 55014-2 / 06.2009
DIN EN 61000-3-2 / 06.2011
DIN EN 61000-3-3 / 06.2009

EU Machinery Directive **2006/42/EC**
DIN EN 61029-1 / 01.2010

Date: 26.09.2012



Dipl.-Ing. Jörg Wagner

PROXXON S.A.
Machine Safety Department

The CE document authorized agent is identical with the signatory.



Contenu

Avant-propos	25	Réglage de la vitesse de rotation de l'arbre (ill. 10)	30
Prescriptions de sécurité	25	Déplacement de la courroie trapézoïdale	30
Aperçu de la machine	26	Réglage électronique du régime	30
Légende (ill. 1)	26	Travailler avec la machine (ill. 11)	30
Description de la machine	26	Exemple : tournage longitudinal (a)	31
Fourniture	27	Exemple : tournage transversal (b)	31
Caractéristiques techniques tour FD 150/E	27	Exemple : tournage conique (c)	31
Installation et mise en service	27	Saignée d'une pièce (d)	31
Installation de l'appareil (ill. 2a et ill. 2b)	27	Usinage de pièces plus longues à l'aide de la poupée mobile et de la contre-pointe (ill. 12)	31
Éléments du tour et leur utilisation	28	Réparation et entretien	31
Poupée mobile (ill. 3)	28	Nettoyage	31
Travailler avec la poupée mobile	28	Réglage du jeu des guides (ill. 13)	32
Chariot transversal (ill. 4)	28	Réglage du jeu des molettes (ill. 14)	32
Travailler avec le chariot transversal	28	Accessoires du tour FD 150/E	32
Chariot supérieur (ill. 5)	28	Jeu d'outils (article 24524)	32
Travailler avec le chariot supérieur	28	Mandrin à couronne dentée (article 24152)	32
Le mandrin à trois mors (ill. 6)	29	Insérer le mandrin (ill. 15)	32
Fixation de la pièce à usiner	29	Pincés de serrage à usage multiple ER 11 (article 24154)	32
Retournement des mors (ill. 7)	29	Introduire les pincés de serrage (ill. 16)	33
Le porte-outils multiple rotatif	29	Élimination	33
Choix de l'outil (ill. 8)	29	Déclaration de conformité CE	33
Serrage de l'outil (ill. 9)	30	Vues éclatées	112
Protection contre le redémarrage	30		
Vitesse en fonction de la pièce	30		

Avant-propos

L'utilisation de ce manuel

- **facilite** la connaissance de l'appareil,
- **évite** les anomalies de fonctionnement engendrées par une utilisation non conforme, et
- **accroît** la longévité de votre appareil.

Ce manuel doit être en permanence à portée de main.
L'utilisation de cet appareil implique la connaissance parfaite et le respect de ce manuel.

PROXXON décline toute responsabilité en cas :

- d'utilisation non conforme à l'utilisation conventionnelle,
- d'utilisation autre que celles nommées dans ce guide,
- de non-respect des prescriptions de sécurité,
- d'erreurs de commande,
- de défaut d'entretien,
- d'utilisation de pièces détachées qui ne proviennent pas de PROXXON.

Pour votre sécurité, veuillez impérativement respecter les prescriptions de sécurité.

Utiliser uniquement des pièces détachées originales PROXXON.
Tous droits de modification survenant dans le cadre du progrès technique réservés. Nous vous souhaitons le plus grand succès avec votre appareil.

Prescriptions de sécurité

Éviter tout désordre dans la zone de travail.

Le désordre dans la zone de travail signifie toujours un risque d'accident accru.

Fixer l'appareil de manière plane et sûre sur un support solide.

S'assurer dans tous les cas que l'appareil ne peut pas basculer ni tomber, même pendant l'utilisation.

Contrôler avant chaque utilisation que l'appareil ne présente pas de dommages.

Attention, SVP : les pièces défectueuses, en particulier les dispositifs de protection endommagés, doivent être réparés uniquement par un professionnel ou par le service après-vente de PROXXON.

Utiliser uniquement les pièces détachées originales Proxxon.

Ne jamais manipuler la machine !

Ne procéder à aucune modification sur la machine, ne procéder à aucune manipulation. Cela pourrait porter préjudice à la sécurité mécanique et électrique de l'appareil et, en particulier, un risque d'électrocution, ainsi que d'autres risques pour votre santé. Les conséquences pourraient en être des blessures et des dommages matériels.

Ne jamais travailler sans les dispositifs de protection prévus.

Veiller en tout cas à ce que la protection du mandrin soit rabattue pendant le travail et que le disjoncteur du moteur marche fiablement au moment de soulever la protection du mandrin.

Tenir compte des influences environnementales !

Utiliser la machine uniquement dans un environnement sec et jamais à proximité de liquides inflammables ou de gaz. Veiller à un éclairage suffisant !

Porter des lunettes de protection !

Porter un casque de protection auditive !

Le niveau sonore lors du travail avec la machine peut dépasser 85 dB (A) ; travailler alors uniquement avec un casque de protection auditive.

Porter des vêtements de travail adaptés !

Ne pas porter de vêtements amples comme des cravates ou des foulards pendant l'utilisation. Pendant l'utilisation, ces objets pourraient être happés par une pièce en mouvement ou par l'entraînement automatique de la pièce à usiner et provoquer des blessures. Réunir les cheveux longs dans un filet et retirer les bijoux.

Ne pas utiliser d'outils de tour endommagés ou déformés.

Veiller impérativement à l'état parfait des outils de tour. Contrôler visuellement l'intégrité des outils de tour avant toute mise en service !

Maintenir éloignés les enfants et les personnes non autorisées de la zone de travail.

Faire en sorte que les enfants et les personnes non autorisées observent une distance de sécurité suffisante ! Les jeunes de moins de 16 ans peuvent utiliser la machine uniquement sous surveillance professionnelle et à des fins de formation. Lorsqu'elle n'est pas utilisée, placer la machine hors de portée des enfants.

Ne pas surcharger votre outil.

Il n'est pas possible d'obtenir un résultat optimal qu'en utilisant la machine dans la plage de puissance pour laquelle elle a été conçue. C'est pourquoi il est impératif d'éviter des profondeurs de passe trop importantes ! Ne pas utiliser la machine à des fins non conformes et ne pas l'utiliser pour des travaux pour lesquels elle n'est pas destinée.

Toujours faire preuve de prudence et d'attention !

Pendant l'utilisation, observer la machine et procéder de manière raisonnable. Ne pas utiliser la machine lorsqu'on est déconcentré, fatigué ou si l'on a bu de l'alcool.

Toujours manipuler le câble d'alimentation avec soin !

Protéger le câble d'alimentation de la chaleur et des arêtes vives ; le poser de manière à ce qu'il ne soit pas endommagé. Ne pas utiliser le câble pour retirer le connecteur de la prise et ne pas soulever l'appareil par le câble. Veiller à la propreté : protéger le câble des graisses et de l'huile.

Nettoyer à fond l'appareil après utilisation !

Retirer le connecteur d'alimentation réseau !

Toujours retirer le connecteur d'alimentation réseau en cas de non-utilisation, avant les opérations d'entretien, de changement d'outil, de nettoyage ou de réparation. Le nettoyage comprend également l'élimination des copeaux.

Lire en totalité le manuel d'utilisation avant l'utilisation de la machine et conserver soigneusement ce manuel !

Aperçu de la machine

Légende (ill. 1)

1. nez de broche
2. mandrin
3. porte-outils
4. contre-pointe tournante
5. fourreau de la broche
6. vis de serrage du fourreau de la broche
7. poupée mobile
8. molette du fourreau de la broche
9. levier de serrage de la poupée mobile
10. molette du chariot supérieur
11. chariot supérieur
12. chariot transversal
13. molette du chariot transversal
14. cache du carter de la boîte d'engrenages
15. interrupteur Marche/Arrêt
16. bouton de réglage du nombre de tours
17. protection du mandrin
18. clé
19. goupilles

Description de la machine

FD 150/E est un tour de précision compact avec équipement adapté aux besoins de l'utilisateur : il comprend un chariot transversal et un chariot supérieur, un nez de broche robuste avec un palier de roulement haut de gamme pour la broche d'usinage, un moteur puissant, ainsi qu'une poupée mobile avec contre-pointe tournante.

Ces caractéristiques, doublées d'un bâti en fonte d'aluminium très robuste et précis, font de FD 150/E un spécialiste de l'usinage de toutes les pièces filigranes.

Le nombre de tours élevé est lui aussi adapté au champ typique d'application : même avec des pièces à usiner de diamètre minime, il assure toujours la vitesse de coupe qui convient le mieux. Il est réglable via une courroie à deux étages en liaison avec une régulation électronique de précision.

Conçu pour l'usinage classique au tour, il permet également, grâce au chariot supérieur pivotant, de fabriquer des cônes ou des éléments coniques. Avec le mandrin proposé en accessoire, il est aussi possible de percer sans difficulté des trous frontalement.

Et pour tous ceux qui ont de très hautes exigences quant à la rotondité, nous avons dans notre assortiment un jeu de pinces de serrage pour cette machine : le logement requis ER11 est prévu dans la broche principale. Nous vous présentons en détail dans les pages suivantes la machine et ses possibilités ainsi que les accessoires disponibles. Toute l'équipe de Proxxon vous souhaite beaucoup de plaisir et de succès lors du travail avec votre machine !

Fourniture

- 1 ex. tour FD 150/E
- 1 ex. manuel d'utilisation
- 1 ex. brochure Prescriptions de sécurité
- 1 ex. clé plate
- 2 ex. goupilles

Caractéristiques techniques tour FD 150/E

Tension :	230 volts
Fréquence :	50/60 Hz
Puissance :	100 Watts
Entre-pointes :	150 mm
Hauteur des pointes :	55 mm
Hauteur au-dessus du banc :	33 mm
Capacité de serrage mors intérieurs :	1,5 – 32 mm
Capacité de serrage mors extérieurs :	12 – 65 mm
Déplacement du chariot transversal :	40 mm
Déplacement du chariot supérieur :	60 mm
Diamètre admissible de la broche :	8,5 mm
Logement du cône, du côté mandrin :	pour pinces de serrage ER 11
Porte-outils pour les outils :	6 x 6
Dimensions de l'appareil :	360 x 150 x 150
Poids :	env. 4,5 kg
vitesse de rotation de l'arbre :	
- plage de vitesses 1 :	800 – 2500 tr/min
- plage de vitesses 2 :	1000 – 5000 tr/min

A utiliser uniquement dans des locaux fermés !



Ne pas éliminer cet appareil avec les déchets domestiques !



Travailler toujours avec un casque de protection auditive !



Installation et mise en service

Danger !

Le risque de démarrage inattendu ne peut pas être écarté. Sinon, l'utilisation du tour pourrait entraîner des blessures.

C'est pourquoi le connecteur d'alimentation réseau doit être impérativement débranché lors de toute opération de réglage ou d'entretien !

Installation de l'appareil (ill. 2a et ill. 2b)

Attention !

Dès le déemballage, toujours contrôler l'appareil pour vérifier l'absence de dommages dus au transport. Un emballage endommagé est un indice d'une éventuelle manipulation non conforme du paquet pendant le transport. Les dommages dus au transport doivent être immédiatement signalés au revendeur ou réclamés auprès de l'entreprise de transport responsable.

Les éléments suivants font partie de l'équipement standard du tour PROXXON FD 150/E :

- mandrin à trois mors
- protection du mandrin
- contre-pointe tournante
- jeu d'outils
- porte-outils

Attention !

En soulevant la machine, veiller à ce que le cache 1 en matière plastique (ill. 2a) du carter de la boîte d'engrenages soit bien fermé. Autrement, fermer le cache et serrer la vis moletée 2. Sinon, le cache risquerait de casser.

1. Pour l'installation, retirer le tour de l'emballage et le poser sur un support plan et droit. La surface d'appui doit être plane, exempte de vibrations et robuste. Veiller ici à ce que la machine soit posée de manière stable !
2. Attention, SVP : pour utiliser la machine, celle-ci doit être fermement vissée sur le support ! Des orifices prévus à cet effet (pos. 3) se trouvent dans les brides angulaires des capuchons d'extrémité du bâti. Utiliser des vis de 4 mm de diamètre.
3. Du côté du nez de la broche, il est important pour l'accès à l'orifice des vis, d'ouvrir le cache 1 en matière plastique du carter de la boîte d'engrenages. Pour cela, il suffit de desserrer la vis moletée 2 (ill. 2a) et de basculer le cache en matière plastique.

Éléments du tour et leur utilisation

Poupée mobile (ill. 3)

La poupée mobile 1 du côté droit du bâti de la machine contient le fourreau de la broche 2. La contre-pointe tournante 3 est placée dans le cône intérieur situé dans le fourreau. Ainsi, il est possible d'étayer et de stabiliser les pièces à usiner longues.

Attention !

Si la saillie du mandrin est env. trois fois plus grande que le diamètre de la pièce, maintenir en principe la pièce à son extrémité droite avec la poupée mobile et la contre-pointe.

L'idéal serait d'introduire la pointe dans un alésage de centrage. Celui-ci peut être percé avec le mandrin proposé en accessoire. L'opération sera décrite plus bas avec plus de détails.

Attention !

Les cônes de logement doivent toujours être d'une propreté absolue.

La saleté et surtout les copeaux métalliques nuisent à la précision de l'appareil et peuvent entraîner une destruction du fourreau de broche et du cône.

Travailler avec la poupée mobile

1. Pour mettre en place p. ex. la contre-pointe 3, faire sortir d'env. 10 mm le fourreau de broche en tournant la molette 4.
2. A la main, insérer fortement la contre-pointe avec le cône dans le fourreau. Le cône est maintenant fixe et ne peut pas être extrait à l'avant.
3. Pour rapprocher grossièrement la poupée mobile 1 de la pièce à usiner, desserrer le levier de serrage 5 (ill. 3), déplacer la poupée mobile sur le guide du bâti pour lui faire atteindre la position voulue, puis resserrer le levier de serrage 5. En tournant la molette 4, il est possible de placer la contre-pointe sur l'extrémité de la pièce par une pression dosée. Serrer la vis moletée 6 pour fixer le fourreau de la broche dans cette position.
4. Une fois le travail accompli, pour desserrer le cône de la pointe tournante (ou d'un autre outil en place), insérer le plus possible le fourreau de la broche 2 dans la poupée mobile en tournant la molette 4. Le cône se desserre et peut être retiré.

Chariot transversal (ill. 4)

Le chariot transversal 1 permet, en tournant la molette 2, de bouger l'outil de tour 3 verticalement par rapport à l'axe de tournage de la pièce.

Cela détermine, pendant le travail, la profondeur de passe, c.-à-d. que cela permet de régler la profondeur de coupe.

Attention ! Les molettes de la machine sont équipées de bagues graduées rotatives : pour déplacer le chariot de l'angle voulu, il est possible de régler la bague graduée sur 0. En tournant la mo-

lette, il est possible de lire sur l'échelle la profondeur de passe exacte.

En outre, cela rend possible l'usinage d'une surface plane sur le devant de la pièce (tournage transversal), ou la « saignée » d'une pièce à usiner. On entend par-là le tronçonnage jusqu'au-delà de l'axe de tournage entraînant le dégagement de la pièce.

Travailler avec le chariot transversal

1. Le chariot transversal (avec le chariot supérieur) peut être amené en position de travail, donc rapproché de la pièce à usiner, en le déplaçant sur le guide du bâti de la machine. Pour cela, desserrer le levier de serrage 4, déplacer les chariots pour les positionner comme voulu, puis resserrer le levier de serrage 4.
2. Avant ou pendant le travail, régler en cas de besoin la position de l'outil de tour 3 en tournant la molette 2.

Chariot supérieur (ill. 5)

Le chariot supérieur 1 assure directement le guidage et le déplacement de préférence longitudinal du porte-outils et de l'outil de tour.

Le chariot supérieur de notre machine est par ailleurs pivotant, ce qui permet non seulement de fabriquer des pièces cylindriques en déplaçant l'outil de tour parallèlement à l'axe longitudinal de la machine (tournage longitudinal), mais autorise aussi le tournage de pièces coniques ou des coupes coniques en basculant un peu le chariot supérieur.

Nous avons intégré pour cela une échelle angulaire à l'aide de laquelle il est possible de fixer les paramètres de fabrication des pièces coniques.

La course du chariot sur le guide de précision en queue d'aronde est de 60 mm.

Travailler avec le chariot supérieur

A la livraison, le chariot supérieur 1 est réglé exactement sur $=0^\circ$, c.-à-d. sur tournage longitudinal (cylindrique).

1. Déplacer l'outil de tour 3 dans la position voulue en tournant la molette 2.
2. Mettre la machine en marche. Attention ! Veiller à ce que la protection du mandrin 6 se trouve dans la position la plus basse.
3. En tournant la molette 5, rapprocher doucement le chariot supérieur 1 de la pièce en rotation tout en réglant la profondeur de passe de l'outil de tour.

Pour tourner un cône ou un cylindre, il faut basculer le chariot supérieur 1 de l'angle voulu :

1. En tournant la molette 5, déplacer le chariot supérieur 1 au maximum vers la droite jusqu'à ce que la vis 4 soit accessible.

2. Desserrer la vis 4 et régler la conicité voulue à l'aide des marques sur l'échelle angulaire 7.
3. Resserrer à fond la vis 4. En tournant la molette 5, il est possible de déplacer le chariot supérieur et, par là, l'outil en rotation.

Il est à noter qu'ici, ce qui vaut aussi bien pour les autres molettes de la machine, les bagues graduées sont mobiles et peuvent être remises à zéro. La course parcourue par l'outil peut être lue sur l'échelle. Un tour de molette correspond à un déplacement d'un millimètre.

Le mandrin à trois mors (ill. 6)

Le mandrin de serrage 1 est destiné à loger et à fixer les pièces à usiner. Il a un alésage de 8,5 mm, exactement comme la broche d'usinage de la machine. Il est possible, par conséquent, de faire passer à travers la broche également des matériaux ronds avec un diamètre de bien 8 mm.

Attention !

Si l'on serre une pièce plus longue qui traverse la broche et dépasse à gauche : risque important de blessure. Dans ce cas, il est impératif d'être particulièrement vigilant pour éviter que des objets ne soient happés par l'arbre en rotation. Veiller à bien protéger cette zone de travail.

Fixation de la pièce à usiner

Insérer les deux goupilles (2 et 3) fournies avec le tour, dans les orifices prévus à cet effet sur la périphérie des deux corps du mandrin, puis tourner les deux pièces de mandrin chacune dans le sens opposé de l'autre pour ouvrir les mors. Une fois la pièce à usiner insérée, le sens de rotation opposé provoque la fermeture des mors et, par là, la fixation de la pièce à usiner.

Retournement des mors (ill. 7)

Si, comme décrit plus haut, les mors sont entièrement tournés vers l'extérieur, il sera alors possible de les retirer, les retourner et enfin les remettre à leur place.

L'illustration 7 montre la position normale : elle sert à serrer conventionnellement, comme le montre l'ill. 6, ainsi qu'à fixer de l'intérieur, par ex., des matériaux tubulaires. L'illustration à droite représente les mors retournés : cette position permet de fixer également les pièces avec une circonférence extérieure importante.

1. Attention ! Les mors sont numérotés. Ouvrir le mandrin jusqu'à ce que les mors s'en détachent. Et ce dans l'ordre 3, 2 et 1.
2. Retourner les mors et replacer tout d'abord le n° 3 dans l'un des trois guides.

3. Faire glisser le mors n° 3 vers le centre du mandrin et tourner simultanément le mandrin en direction « Serrage ».
4. Lorsque la vis sans fin a saisi le mors n° 3, placer le mors n° 2 dans le guide suivant (dans le sens des aiguilles d'une montre).
5. Pour les mors n° 2 et 1, procéder de la même manière.
6. Vérifier ensuite si tous les mors sont bien centrés.
7. Si l'on souhaite de nouveau travailler avec le mandrin intérieur, répéter les étapes décrites ci-dessus, dans l'ordre inverse, c'est-à-dire positionner tout d'abord le mors n° 1, puis le n° 2 et enfin le n° 3.

Le porte-outils multiple rotatif

Choix de l'outil (ill. 8)

Attention !

Pour assurer un bon fonctionnement du tour, il est indispensable :

- de sélectionner l'outil approprié au travail envisagé,
- de disposer d'un taillant de l'outil bien aiguisé,
- de placer le taillant de l'outil bien au « centre »,
- et de travailler à la bonne vitesse.

Ici sont présentés les types de vitesse que nous avons réunis dans notre jeu d'outils 24524 (accessoires) :

Les outils de chariotage à gauche (a)

- sont utilisés pour enlever le plus de copeaux le plus rapidement possible, dans le sens gauche d'usinage sans prendre en considération la qualité de la surface de la pièce.

Les outils de chariotage à droite (b)

- sont utilisés pour enlever le plus de copeaux le plus rapidement possible, dans le sens droit d'usinage sans prendre en considération la qualité de la surface de la pièce.

Les outils de dégrossissage (c)

- pour le travail préliminaire grossier sur les pièces. Du fait de leur tranchant particulier, ces outils conviennent pour ôter autant de matériaux que possible sans prendre en considération la qualité de la surface de la pièce.

Les outils de finition (d)

- sont utilisés pour obtenir une surface de qualité par faible enlèvement de copeaux.

Les outils de saignée (e)

- sont utilisés pour la saignée de rainures et le tronçonnage de la pièce lors du tournage.

Les outils de filetage intérieur (f)

- sont utilisés pour le filetage intérieur.

Serrage de l'outil (ill. 9)

Attention !

Serrer l'outil au plus près possible. Si l'outil dépasse, cela entraîne des vibrations, des inexactitudes et une surface mal usinée.

Dans un porte-outils multiple, il est possible de serrer des outils avec une section maxi de 6x6.

1. Dévisser les deux vis de fixation 1 (ill. 9) jusqu'à ce que l'outil choisi 2 rentre dans son logement.
2. Mettre l'outil dans la rainure du porte-outils et resserrer avec les vis 1. Attention ! Serrer l'outil aussi près que possible.
3. Faire avancer l'outil vers la contre-pointe de la poupée mobile et vérifier si la hauteur est bien réglée.

Pour compenser l'écart de hauteur en présence de tailles différentes, il peut s'avérer nécessaire de placer par ex. des tôles fines sur toute la surface en dessous des outils.

Le porte-outils permet de serrer à la fois deux outils de tour. Cela facilite le travail, car après l'ajustage des outils, il suffit de basculer le porte-outils entre les différentes opérations sur la pièce, pour travailler toujours avec l'outil le plus approprié. Pour cela, desserrer la vis Allen 4, basculer le porte-outils et enfin resserrer la vis 4. Bien entendu, il est ainsi aussi possible, le cas échéant, de régler l'angle de l'outil par rapport à la pièce.

Protection contre le redémarrage

Attention !

Pour des raisons de sécurité, la machine est équipée d'un dispositif de protection contre le redémarrage : en cas de brève interruption de la tension d'alimentation pendant la marche, la machine s'arrête et ne peut pas redémarrer d'elle-même pour des raisons de sécurité.

Dans un tel cas, la machine peut toutefois être redémarrée normalement avec l'interrupteur Marche/Arrêt.

Vitesse en fonction de la pièce

Ajuster la vitesse de rotation de l'arbre au matériau de la pièce et à son diamètre : d'un côté, la vitesse de coupe diminue à mesure que les rayons de la rotation sont plus petits, ce qui doit être compensé par une augmentation du nombre de tours ; de l'autre côté, le choix de la bonne vitesse est essentiellement aussi fonction du matériau à usiner. Il s'agit par conséquent de trouver le compromis juste.

C'est pourquoi nous avons équipé notre tour d'un réglage électronique du régime ainsi que d'une courroie à deux étages. Il est ainsi possible de couvrir une plage de régimes de 800 à 5 000 tours.

Réglage de la vitesse de rotation de l'arbre (ill. 10)

Déplacement de la courroie trapézoïdale

Attention !

Retirer le cordon d'alimentation avant d'effectuer tous travaux dans le carter de la boîte d'engrenages. Risque de blessure !

1. Desserrer la vis moletée 1 du nez de broche puis basculer le couvercle 2.
2. Desserrer la vis Allen du tendeur de la courroie 3.
3. Présélectionner la vitesse correspondante en déplaçant la courroie trapézoïdale 4. Veiller à ce que la courroie trapézoïdale soit bien en place sur la poulie !
4. Presser légèrement le tendeur 3 dans l'orifice oblong 5 contre la courroie trapézoïdale, puis resserrer la vis Allen. Veiller à la tension correcte de la courroie. Une tension trop forte augmente l'usure de la courroie et du palier et diminue fortement la puissance du moteur.
5. Avant de procéder aux travaux de tournage, refermer le carter de la boîte d'engrenages et resserrer la vis moletée 1.

Réglage électronique du régime

Outre le choix des plages de vitesses par déplacement de la courroie trapézoïdale, votre machine vous offre aussi la possibilité d'adapter électroniquement la vitesse aux conditions réelles.

1. Tourner le bouton de réglage du nombre de tours (pos. 6, ill. 10) vers la gauche ou la droite pour régler la vitesse pendant la marche.

Travailler avec la machine (ill. 11)

Attention !

Avant de brancher le connecteur d'alimentation, contrôler si les indications portées sur la plaque signalétique de l'appareil correspondent avec les caractéristiques du réseau électrique local. La non-correspondance de ces caractéristiques peut entraîner des dommages ou des risques lors du travail avec la machine !

Attention !

Toujours porter un casque de protection auditive et des lunettes de sécurité lors du travail avec la machine.

Attention !

Eviter une mauvaise posture. Veiller à avoir une posture sûre et stable.

Attention !

Travailler uniquement avec la protection du mandrin rabattue. Si celle-ci est défectueuse, arrêter l'utilisation de la machine.

Exemple : tournage longitudinal (a)

Remarque :

Un tour sert principalement à usiner des pièces parallèlement à l'axe de tournage ainsi que des pièces cylindriques.

1. Fixer la pièce à usiner comme décrit au chapitre « Fixation de la pièce à usiner ».
2. S'assurer que la pièce à usiner peut tourner librement.
3. Régler la vitesse de rotation nécessaire en déplaçant la courroie du carter de la boîte d'engrenages (voir la section précédente). Attention ! Avant la mise en marche, tourner le bouton de réglage du nombre de tours vers la gauche.
4. Serrer un outil approprié dans le porte-outils (voir « Serrage de l'outil »).
5. Rapprocher le banc de la pièce, de la droite vers la gauche.
6. Régler la profondeur de coupe avec le chariot transversal 1.
7. Rapprocher le chariot transversal et le chariot supérieur de la pièce à usiner.
8. Mettre la machine en marche avec l'interrupteur principal. Attention ! Veiller à ce que la protection du mandrin soit rabattue.
9. Déplacer le chariot transversal et le chariot supérieur en tournant les molettes. Attention ! Eviter que les chariots et l'outil touchent le mandrin.
10. Une fois le tournage terminé, arrêter la machine avec l'interrupteur principal.

Exemple : tournage transversal (b)

Remarque :

Ce procédé est utilisé pour décoller en plongée l'extrémité libre d'une pièce. Procéder comme décrit plus haut pour le tournage transversal, à ceci près :

1. Serrer l'outil de chariotage à droite en le décalant d'env. 2° à 3°. Positionner comme voulu en basculant le porte-outils.
2. Déplacer le chariot transversal, muni d'outil, de l'extérieur vers l'intérieur (vers le centre) en usinant en même temps l'extrémité droite de la pièce ou les collets de l'arbre.

Attention !

La vitesse de coupe de l'extérieur vers l'intérieur diffère considérablement lorsqu'il s'agit de pièces de plus grand diamètre. C'est pourquoi, il faut avancer le chariot transversal lentement et en douceur !

Exemple : tournage conique (c)

Le chariot supérieur est gradué d'une échelle. Il peut être pivoté de 45°, des deux côtés, pour le tournage conique. Pour cela, procéder comme décrit sous « Travailler avec le chariot supérieur ». La procédure est la même que celle pour le tournage longitudinal.

Saignée d'une pièce (d)

Attention !

Serrer l'outil de saignée au plus près. Veiller à la hauteur exacte du taillant ! Celui-ci doit se trouver au même niveau que l'axe de tournage ou légèrement en dessous !

1. Serrer l'outil de saignée à la perpendiculaire dans le porte-outil.
2. Déplacer avec précaution le chariot transversal, muni d'outil, de l'extérieur vers l'intérieur (vers le centre). Une fois l'axe de tournage de la pièce dépassé, celle-ci se dégage.

Attention !

Faire preuve d'une extrême prudence pour éviter qu'en se dégageant, la pièce ne soit projetée aux alentours. Risque de blessure !

Usinage de pièces plus longues à l'aide de la poupée mobile et de la contre-pointe (ill. 12)

1. Dans ce but, forer un alésage de centrage sur le côté droit de la pièce.
2. En cas de besoin, travailler en plongée l'extrémité droite de la pièce.
3. Insérer le mandrin (accessoire) dans le fourreau de la broche 5 comme décrit au chapitre « Insérer le mandrin », puis serrer un foret à centrer.
4. Desserrer le levier de serrage 2 et faire avancer la poupée mobile 6, le mandrin et le foret à centrer jusqu'à l'extrémité libre de la pièce. Resserrer le levier de serrage 2.
5. Mettre la machine sous tension et percer un alésage de centrage à l'aide de l'avance du fourreau de broche. Pour cela, tourner la molette 3 à droite sur la poupée mobile. Puis, avec le fourreau de la broche, introduire légèrement le foret à centrer dans la pièce. Arrêter la machine.
6. Avec la molette 3, reculer le fourreau de la broche 5 jusqu'à ce que le cône du mandrin se desserre. Remplacer à nouveau le mandrin par la contre-pointe tournante 1.
7. Rapprocher la pointe tournante 1 ou la poupée mobile 6 de la pièce à usiner. Une fois le rapprochement vers la pièce réaligné, veiller à ce que le levier de serrage 2 soit tendu.
8. Avec la molette 3, avancer le fourreau de broche jusqu'à ce qu'il n'y ait plus de jeu.
9. Bloquer le fourreau de broche à l'aide de la vis moletée 4.

Réparation et entretien

Nettoyage

Attention !

Toujours débrancher le connecteur d'alimentation lors de toute opération de réglage ou d'entretien. Sinon, il existe un risque de graves blessures ou de dommages à la suite du démarrage involontaire de l'appareil, ou bien un risque d'électrocution.

1. Après avoir utilisé la machine, éliminer soigneusement tous les copeaux à l'aide d'un pinceau ou d'une balayette. Ne pas utiliser d'air comprimé pour nettoyer le tour.
2. Graisser ou lubrifier régulièrement toutes les parties mobiles, les broches et les guides.

Le nettoyage extérieur du carter de la machine peut être effectué avec un chiffon doux, éventuellement humide. Pour cela, utiliser un savon doux ou tout autre produit nettoyant adapté. Éviter les solvants et autres produits de nettoyage contenant de l'alcool (p. ex. essence, alcools de nettoyage, etc.), car ils pourraient attaquer les parties en plastique de la machine. Enlever les lubrifiants.

Réglage du jeu des guides (ill. 13)

Remarque :

Même lorsque les guides sont lubrifiés à intervalles réguliers, il est impossible d'empêcher qu'ils prennent du jeu au bout d'un certain temps.

La procédure décrite ici sur l'exemple du chariot supérieur est la même pour tous les guides. Par conséquent, elle s'applique de façon analogue également aux autres guides de votre tour, qui ne seront donc pas traités à part. Régler les guides d'après la devise : Serrer « au juste nécessaire », mais avec le plus de souplesse possible !

Attention : des guides trop serrés demandent plus de force pour être utilisés. De plus, ils sont soumis à une usure plus importante.

1. Avec une clé plate 5, desserrer les contre-écrous 1 (ill. 13) des vis d'ajustage du chariot supérieur 3, et ouvrir un peu.
2. Avec une clé Allen 4, serrer de manière homogène les vis d'ajustage 2 jusqu'à élimination du jeu.
3. Resserer les contre-écrous 1 en maintenant, avec la clé Allen 5, les vis d'ajustage 2 dans leur position pour éviter qu'elles ne bougent de nouveau.
4. Vérifier ensuite s'il est toujours possible de déplacer le banc facilement, et s'il est complètement sans jeu.

Réglage du jeu des molettes (ill. 14)

Exactement à l'instar des guides, les molettes sont bien entendues aussi soumises à une usure inévitable pendant le fonctionnement, prenant ainsi, à chaque inversion, de plus en plus de jeu, même si lentement. Procéder comme suit pour minimiser l'usure :

1. Maintenir la molette 1 et desserrer l'écrou borgne 2.
2. Tourner un peu la molette vers la droite.
3. Resserer l'écrou borgne tout en maintenant la molette.

Attention !

Il n'est pas utile d'éliminer entièrement le jeu à l'inversion et de trop « serrer » les molettes, car des molettes trop serrées de-

mandent elles aussi plus de force pour être utilisées. De plus, elles sont soumises à une usure plus importante !

Accessoires du tour FD 150/E

Jeu d'outils (article 24524)

Le contenu du jeu d'outils a déjà été présenté au chapitre « Choix de l'outil ».

Mandrin à couronne dentée (article 24152)

Pour forer des orifices du côté plan, il est possible de serrer dans le mandrin des forets de 0,5 à 6,5 mm.

Insérer le mandrin (ill. 15)

1. Retirer la contre-pointe tournante du fourreau de broche comme expliqué sous « Travailler avec la poupée mobile ».
2. Éliminer la graisse et la saleté du cône du mandrin 1 et du fourreau de la broche 2.
3. Introduire le tourillon dans le fourreau de broche et mettre bien en place le mandrin.
4. Serrer le foret
5. Il est possible maintenant, une fois la vis de serrage 4 desserrée, de rapprocher la poupée mobile 3, complète, de la pièce à usiner. Puis serrer la vis de fixation 4.
6. En tournant la molette 5, il est possible de rapprocher le foret de la pièce.
7. Mettre la machine sous tension et, en tournant la molette 5, plonger le foret dans la pièce jusqu'à la profondeur voulue.

Un conseil : si le foret est posé très en douceur, il est possible de « mettre à zéro » la bague graduée 6. Pour forer alors des orifices d'une profondeur définie, prêter attention aux marques de graduation et compter les rotations de la molette pendant le travail : à chaque rotation, le foret se déplace d'un millimètre.

Pincés de serrage à usage multiple ER 11 (article 24154)

Le dispositif à pincés de serrage convient particulièrement à l'usinage très précis de pièces rondes. Il garantit une concentricité largement meilleure qu'avec un mandrin à mors.

Attention !

Il est possible d'utiliser des pièces d'un diamètre pouvant aller jusqu'à 0,5 mm en dessous du diamètre de consigne de la pince de serrage.

Attention !

Ne jamais serrer à bloc l'écrou raccord lorsqu'aucune pièce n'est en place.

Introduire les pinces de serrage (ill. 16)

1. Avec la clé 1 fournie avec la machine, maintenir la broche principale 2 par les aplatissements prévus à cet effet, et dévisser le mandrin 3 de la broche principale.
2. Nettoyer à fond l'ajustement du logement de la pince de serrage 4 dans la broche principale.
3. Introduire la pince de serrage 5 et serrer légèrement l'écrou raccord 6.
4. Introduire la pièce correspondante dans la pince de serrage et visser à bloc l'écrou raccord 6 avec la clé 7 fournie avec le jeu de pinces de serrage.

Elimination

Ne pas éliminer l'appareil avec les déchets domestiques ! L'appareil contient des matériaux qui peuvent être recyclés. Pour toute question à ce sujet, prière de s'adresser aux entreprises locales de gestion des déchets ou toute autre régie communale correspondante.

Déclaration de conformité CE

Nom et adresse :
PROXXON S.A.
6-10, Härebiërg
L-6868 Wecker

Désignation du produit : FD 150/E
Article n° : 24150

Nous déclarons de notre seule responsabilité que ce produit répond aux directives et normes suivantes :

Directive UE CEM

2004/108/CE

DIN EN 55014-1 / 02.2010
DIN EN 55014-2 / 06.2009
DIN EN 61000-3-2 / 06.2011
DIN EN 61000-3-3 / 06.2009

Directive européenne relative aux machines

2006/42/CE

DIN EN 61029-1 / 01.2010

Date : 26.09.2012



Dipl.-Ing. Jörg Wagner

PROXXON S.A.
Division sécurité des appareils

Le responsable de la documentation CE est identique au signataire.



Istruzioni per l'uso originali Tornio FD 150/E

Indice:

Premessa	34
Avvertenze di sicurezza:	34
Panoramica sulla macchina	35
Legenda (Fig. 1):	35
Descrizione della macchina	35
Fornitura	36
Dati tecnici del tornio FD 150/E:	36
Installazione e messa in funzione	36
Installazione dell'apparecchio	36
(Fig. 2a e Fig. 2b):	36
Elementi del tornio e loro funzionamento	36
Contropunta (Fig. 3):	36
Lavorare con la contropunta	37
Carrello piano (Fig. 4)	37
Lavorare con il carrello piano	37
Carrello superiore (Fig. 5)	37
Lavorare con il carrello superiore	37
Il mandrino a tre ganasce (Fig. 6)	38
Serraggio del pezzo da lavorare:	38
Rotazione delle ganasce (Fig. 7):	38
Il supporto ruotabile multiplo per utensili	38
Elezioneare l'utensile del tornio (Fig. 8)	38
Serraggio dell'utensile del tornio (Fig. 9)	38
Protezione da riavvio	39

Numero di giri a regola d'arte	39
Regolare il numero di giri dell'alberino (Fig. 10)	39
Avvolgere la cinghia motrice	39
Regolazione elettronica del numero di giri	39
Lavorare con la macchina (Fig. 11)	39
Esempio tornitura longitudinale (a)	40
Esempio tornitura in piano (b)	40
Esempio tornitura a sfera (c)	40
Incisione di un pezzo da lavorare (d)	40
Lavorazione di pezzi da lavorare piú lunghi con contropunta e punta conica (Fig. 12)	40
Riparazione e manutenzione	41
Pulizia	41
Regolare il gioco delle guide (Fig. 13)	41
Regolare il gioco dei volantini (Fig. 14)	41
Accessori per il FD 150/E	41
Set utensili per tornio (Articolo 24524)	41
Mandrino a ruota dentata (Articolo 24152)	41
Inserimento del mandrino (Fig. 15)	41
Pinze di serraggio multigrado ER 11 (Articolo 24154)	41
Inserimento delle pinze di serraggio (Fig. 16)	42
Smaltimento:	42
Dichiarazione di conformità CE	42
Disegni esplosi	112

Premessa

L'utilizzo delle presenti istruzioni:

- **faciliterà** la conoscenza dell'apparecchio.
- **previene** guasti a causa di un uso improprio ed
- **aumenta** la durata dell'apparecchio.

Tenere le presenti istruzioni sempre a portata di mano.

Usare questo apparecchio solo se si è in possesso di conoscenze precise e nel rispetto di quanto riportato nelle presenti istruzioni.

La ditta PROXXON non garantisce un funzionamento in sicurezza dell'apparecchio in caso di:

- utilizzo non corrispondente all'uso previsto,
- altri impieghi non riportati nelle presenti istruzioni,
- inosservanza delle norme di sicurezza.
- comandi errati
- una scarsa manutenzione
- utilizzo di pezzi di ricambio non omologati da PROXXON

È assolutamente necessario rispettare per la propria sicurezza le avvertenze di sicurezza.

Usare solo ricambi originali PROXXON. A fronte di progressi tecnologici, ci riserviamo il diritto di apportare modifiche. Vi auguriamo sin d'ora buon lavoro con questo apparecchio.

Avvertenze di sicurezza:

Evitare disordine nell'area di lavoro.

Il disordine nell'area di lavoro significa sempre anche un rischio di infortunio maggiore.

Fissare l'apparecchio su una base piana, sicura e resistente.

Accertarsi in questo caso che l'apparecchio anche durante il funzionamento non possa cadere o ribaltarsi.

Accertarsi prima di ogni utilizzo che l'apparecchio non sia danneggiato.

Nota: Gli elementi difettosi, in particolare i dispositivi di protezione difettosi possono essere sostituiti solo da un addetto specializzato o dal servizio clienti PROXXON.

Utilizzare solo pezzi di ricambio originali Proxxon.

Non modificare la macchina!

Non apportare alcuna modifica sulla macchina ed alcuna manipolazione! Si potrebbe pregiudicare la sicurezza meccanica ed elettrica, in particolare sussiste il pericolo di scariche elettriche e la messa in pericolo della propria sicurezza. Le conseguenze possono essere delle lesioni e danni materiali.

Non lavorare mai senza i dispositivi di protezione previsti.

Accertarsi in ogni caso che la protezione del mandrino della macchina durante il lavoro venga abbassata e che il dispositivo di disattivazione del motore al sollevamento della protezione del mandrino funzioni in modo affidabile!

Prestare attenzione agli influssi ambientali !

Utilizzare la macchina solo in un ambiente asciutto e mai nelle vicinanze di liquidi infiammabili o gas. Accertarsi che vi sia una buona illuminazione!

Usare degli occhiali di protezione!

Indossare una protezione per l'udito!

Il livello di pressione acustica durante l'utilizzo della macchina può superare gli 85 dB (A). Pertanto si consiglia di lavorare solo con una protezione per l'udito!

Indossare un abbigliamento di lavoro adatto!

Durante il lavoro non indossare abbigliamento largo come ad es. cravatte o foulard, questi infatti potrebbero agganciarsi negli elementi in movimento o nel pezzo da lavorare e causare delle lesioni. In caso di capelli lunghi indossare una cuffia di rete e non indossare alcun gioiello.

Non usare utensili da tornio danneggiati o deformati.

Accertarsi sempre che gli utensili da tornio siano sempre in condizioni perfette. Prima di ogni messa in funzione accertarsi con un controllo visivo che siano intatti!

Tenere i bambini e le persone non addette ai lavori lontano dall'area di lavoro.

Accertarsi che bambini e persone non addette ai lavori rispettino una distanza di sicurezza sufficientemente ampia! Personale inferiore ai 16 anni può utilizzare la macchina solo sotto una supervisione esperta ed ai fini della propria formazione. La macchina non utilizzata deve essere conservata lontano dalla portata dei bambini!

Non sollecitare troppo l'utensile.

Risultati ottimali del trattamento possono essere raggiunti ovviamente solo rispettando i valori di funzionamento previsti per la macchina! Evitare pertanto delle impostazioni eccessive! Non usare la macchina in modo improprio e non utilizzarla per lavori per i quali non è prevista.

Siate sempre vigili ed attenti!

Durante il lavoro osservare sempre la macchina ed usarla con cura. Non utilizzare la macchina quando non si è concentrati o stanchi, oppure quando si ha bevuto dell'alcool.

Trattare il cavo di collegamento con cura!

Proteggere il cavo di collegamento dal calore e da bordi taglienti e posarlo in modo tale che non possa essere danneggiato. Non utilizzare il cavo per estrarre la spina dalla presa e non sollevare l'apparecchio usando il cavo. Tenere pulito l'ambiente: proteggere il cavo da grasso ed olio!

Dopo il lavoro, l'apparecchio deve essere pulito accuratamente!

Tirare la spina di rete!

In caso di inutilizzo, prima della manutenzione, il cambio di utensile, la pulizia o la riparazione, tirare sempre la spina di rete! La pulizia prevede anche la rimozione di trucioli!

Prima dell'uso leggere attentamente le istruzioni per l'uso e conservarle accuratamente!

Panoramica sulla macchina

Legenda (Fig. 1):

1. Testa motrice
2. Mandrino rotativo
3. Supporto per utensile da tornio
4. Punta conica scorrevole
5. Bussola
6. Vite di serraggio per bussola
7. Contropunta
8. Volantino per bussola
9. Leva di serraggio per contropunta
10. Volantino per carrello superiore
11. Carrello superiore
12. Carrello piano
13. Volantino per carrello piano
14. Copertura scatola ingranaggi
15. Interruttore On-Off
16. Pulsante di regolazione numero di giri
17. Protezione mandrino
18. Chiave
19. Spine di serraggio

Descrizione della macchina

FD 150/E è un tornio compatto di precisione con una dotazione a regola d'arte: è dotata di un carrello piano ed uno superiore, una testa motrice resistente con un cuscinetto antiattrito di elevata qualità per il mandrino di lavoro, un motore potente ed una contropunta con una punta conica scorrevole.

Queste caratteristiche insieme ad un corpo in alluminio pressofuso rendono il FD 150/E uno specialista per tutti i pezzi di lavoro in filigrana.

Anche il numero di giri elevato viene incontro al settore tipico di utilizzo:

anche nel caso di diametri molto piccoli di pezzi da lavorare raggiunge sempre la velocità di taglio più adatta, regolabile con una trasmissione a cinghia a due livelli in combinazione con un dispositivo di regolazione elettronico di precisione.

Oltre alle possibilità classiche di tornitura, con il carrello superiore orientabile è possibile realizzare anche sfere o elementi conici. Con il mandrino disponibile come accessorio è possibile praticare anche dei fori frontali.

E per tutti coloro che tengono molto alla concentricità, nel nostro assortimento abbiamo un set di pinze di serraggio per questa macchina: L'alloggiamento ER11 necessario è previsto nel mandrino principale. Nelle pagine seguenti descriveremo la macchina e le sue possibilità d'uso, nonché gli accessori disponibili. Il Team Proxxon vi augura buon lavoro e tanto successo con la vostra nuova macchina!

Fornitura

- 1 pz. Tornio FD 150/E
- 1 pz. Istruzioni per l'uso
- 1 pz. Opuscolo su avvertenze di sicurezza
- 1 pz. Chiave fissa
- 2 pz. Spine di serraggio

Dati tecnici del tornio FD 150/E:

Tensione:	230 Volt
Frequenza:	50/60 Hz
Potenza:	100 Watt
Distanza tra le punte:	150 mm
Altezza punte:	55 mm
Altezza dal supporto:	33 mm
Campo di serraggio ganasce interne:	1,5 – 32 mm
Campo di serraggio ganasce esterne:	12 – 65 mm
Regolazione carrello piano:	40 mm
Regolazione carrello superiore:	60 mm
Passaggio mandrino:	8.5 mm
Alloggiamento di centratura, lato mandrino:	per pinze di serraggio ER 11
Supporto per utensili:	6 x 6
Dimensioni apparecchio:	360 x 150 x 150
Peso:	ca. 4.5 kg
Numero di giri mandrino:	
- nel livello 1:	800 – 2500 giri/min
- nel livello 2:	1000 – 5000 giri/min

Solo per l'utilizzo in ambienti chiusi!



Non smaltire l'apparecchio insieme ai rifiuti domestici!



Lavorare sempre con una protezione per l'udito!



Installazione e messa in funzione

Pericolo!

Sussiste il pericolo di un avvio imprevisto! Le conseguenze possono essere delle lesioni.

Per tutti gli interventi di regolazione e di manutenzione togliere la spina dalla presa di corrente!

Installazione dell'apparecchio (Fig. 2a e Fig. 2b):

Attenzione!

Al momento del ricevimento controllare subito l'apparecchio per rilevare eventuali danni dovuti al trasporto! Un danneggiamento dell'imballaggio è già indice di un maneggiamento improprio durante il trasporto! I danni dovuti al trasporto devono essere segnalati immediatamente al rivenditore o la ditta di trasporto responsabile!

La dotazione standard del tornio PROXXON FD 150/E comprende i seguenti elementi:

- Mandrino a tre ganasce
- Protezione mandrino
- Punta conica scorrevole
- Set utensili
- Supporto utensili

Attenzione!

Durante il sollevamento della macchina, accertarsi che la copertura di plastica 1 (Fig. 2a) della scatola degli ingranaggi sia chiusa. Altrimenti chiudere la copertura e stringere la vite a testa zigrinata 2. In caso contrario il coperchio potrebbe rompersi.

1. Per l'installazione estrarre il tornio dalla confezione e posizionarlo su un fondo piano e diritto. La superficie di appoggio deve essere priva di vibrazioni e resistente. Accertarsi che sia garantita una posizione sicura!
2. Nota: Per l'utilizzo della macchina, questa deve essere avvitata in modo saldo nel fondo! Nelle flangie angolari dei coperchi terminali del banco sono presenti dei fori (Pos. 3). Si prega di utilizzare delle viti con un diametro di 4 mm.
3. Dal lato della testa motrice, per l'accesso al foro delle viti è importante sollevare la copertura di plastica 1 della scatola degli ingranaggi. A tal fine sbloccare semplicemente la vite a testa zigrinata 2 (Fig. 2a) e sollevare la copertura di plastica.

Elementi del tornio e loro funzionamento

Contropunta (Fig. 3):

La contropunta 1 sul lato destro del banco della macchina comprende la bussola 2. Nel suo cono interno viene inserita la punta conica 3 scorrevole. In questo modo è possibile sostenere e stabilizzare dei pezzi da lavorare lunghi.

Attenzione!

Quando la sporgenza del mandrino è superiore a ca. 3 volte il triplo del pezzo da lavorare, il pezzo da lavorare deve essere tenu-

to all'estremità destra tramite la contropunta con la punta conica.

La punta in questo caso deve intervenire in un cosiddetto foro di centraggio. Questa può essere realizzata con il mandrino disponibile come accessorio. La procedura sarà descritta di seguito in dettaglio.

Attenzione!

Le sfere di alloggiamento devono essere sempre assolutamente pulite.

Lo sporco e soprattutto i trucioli di metallo pregiudicano la precisione e possono rendere inutilizzabile la bussola ed il cono.

Lavorare con la contropunta

1. Per inserire ad es. la punta conica 3, estrarre la bussola 2 ruotando il volantino 4 per ca. 10 mm.
2. Introdurre la punta conica con il cono con forza con la mano nella bussola. Il cono è fissato e non può essere estratto dalla parte anteriore.
3. Per avvicinare approssimativamente la contropunta 1 al pezzo da lavorare, sbloccare la leva di serraggio 5 (Fig. 3), spingere la contropunta sulla guida del banco nella posizione desiderata e stringere nuovamente la leva di serraggio 5. Ruotando il volantino 4 è possibile posizionare in modo dosato la punta conica con una leggera pressione sul lato frontale del pezzo da lavorare. La bussola deve essere serrata stringendo la vite a testa zigrinata 6 in questa posizione.
4. Per sbloccare il cono della punta scorrevole (o di un altro utensile inserito) dopo il lavoro, avvitare la bussola 2 ruotando il volantino 4 il più possibile nella contropunta. Il cono si sblocca e può essere quindi rimosso.

Carrello piano (Fig. 4)

Il carrello piano 1 consente ruotando il volantino 2 il movimento dell'utensile del tornio 3 in verticale rispetto all'asse rotante del pezzo da lavorare.

Ciò consente durante il lavoro la regolazione della capacità di asportazione del truciolo.

Attenzione: I volantini della macchina sono dotati di anelli girevoli: Per spostare il carrello per il valore definito, l'anello della scala può essere posizionato su 0. La posizione esatta può essere consultata durante l'azionamento del volantino sulla scala.

Inoltre è consentita una lavorazione di una superficie piana frontale del pezzo da lavorare (tornitura in piano) oppure la cosiddetta "incisione" di un pezzo da lavorare. Con questo si intende la tornitura ad incisione oltre l'asse girevole in modo tale che il pezzo da lavorare si stacchi.

Lavorare con il carrello piano

1. Il carrello piano (compreso il carrello superiore) può essere avvicinato sulla guida del banco della macchina sulla posi-

zione di lavorazione sul pezzo da lavorare. A tal fine sbloccare la leva di serraggio 4, spostare il carrello nella posizione desiderata e serrare nuovamente la leva di serraggio 4.

2. Prima o durante l'intervento, regolare all'occorrenza la posizione dell'utensile del tornio 3 ruotando il volantino 2.

Carrello superiore (Fig. 5)

Il carrello superiore 1 consente la guida immediata e lo spostamento del supporto dell'utensile incl. l'utensile del tornio preferibilmente in direzione longitudinale.

Nella nostra macchina è possibile orientare anche il carrello superiore: Ciò consente di realizzare non solo dei pezzi cilindrici spostando l'utensile del tornio parallelamente all'asse longitudinale della macchina (tornitura longitudinale): Possono essere ruotati anche pezzi da lavorare conici oppure a sfera quando il carrello superiore viene leggermente orientato.

A tal fine abbiamo previsto una scala angolare con la quale è possibile regolare l'angolo del cono da realizzare.

La corsa di spostamento del carrello sulla guida a coda di rondine precisa è di 60 mm.

Lavorare con il carrello superiore

Allo stato della fornitura, il carrello superiore 1 è regolato esattamente a $=0^\circ$, ossia per la tornitura (cilindrica) longitudinale.

1. Spostare l'utensile del tornio 3 ruotando il volantino 2 radialmente alla posizione desiderata
2. Azionare la macchina. Attenzione: Accertarsi che la protezione del mandrino 6 si trovi nella posizione inferiore!
3. Ruotando il volantino 5, spostare in senso longitudinale il carrello superiore 1 con l'utensile del tornio con la posizione desiderata sul pezzo da lavorare rotante

Nel caso in cui debba essere trattato un cono o una sfera è necessario che il carrello superiore 1 venga ruotato per il valore desiderato:

1. Spostare il carrello superiore 1 ruotando il volantino 5 verso destra in modo tale che la vite 4 diventi accessibile
2. Svitare la vite 4 e sulla base dei contrassegni impostare sulla scala angolare 7 la conicità desiderata.
3. Stringere nuovamente la vite 4. Ruotando il volantino 5 è possibile spostare il carrello superiore e l'utensile del tornio durante la tornitura.

Si prega di considerare che in questo caso, come per tutti gli altri volantini della macchina, anche gli anelli della scala sono mobili e possono essere azzerati. Il tratto percorso dell'utensile può essere consultato dalla scala. Un giro del volantino corrisponde ad un millimetro di tratto.

Il mandrino a tre ganasce (Fig. 6)

Il mandrino di serraggio 1 serve per alloggiare e per serrare i pezzi da lavorare da trattare. Presenta un passaggio di 8,5 mm, esattamente come il mandrino di lavoro della macchina. In questo modo è possibile condurre attraverso il mandrino anche materiali circolari con un diametro di ben 8 mm attraverso il mandrino!

Attenzione!

Quando viene serrato un pezzo da lavorare più lungo che viene condotto attraverso il mandrino ed è sporgente verso sinistra, sussiste un maggior rischio di infortuni. Prestare in questo caso particolare attenzione affinché non venga afferrato alcun oggetto dall'albero in rotazione. Proteggere questa zona in modo particolare.

Serraggio del pezzo da lavorare:

Inserire i due perni compresi nella fornitura, 2 e 3 negli appositi fori sul diametro dei due corpi del mandrino e ruotare le due parti tra loro per aprire le ganasce di serraggio. Il senso di rotazione contrapposto determina dopo l'inserimento del pezzo da lavorare una chiusura delle ganasce e quindi un serraggio del pezzo da lavorare.

Rotazione delle ganasce (Fig. 7):

Nel caso in cui le ganasce, come descritto precedentemente, vengano ruotate del tutto verso l'esterno, possono essere rimosse, girate e reinserite.

La Figura 7 mostra una volta la posizione normale: Serve per il serraggio convenzionale come illustrato nella Fig. 6 e per il serraggio ad es. di materiali a tubo dall'interno. A destra sono illustrate le ganasce ruotate: In questa posizione è possibile serrare anche pezzi da lavorare con un diametro esterno ampio.

1. Attenzione: Le ganasce sono numerate! Aprire il mandrino rotativo fino a quando le ganasce si staccano dal mandrino. Tale operazione avviene nella successione 3, 2 ed 1.
2. Girare le ganasce ed introdurre prima il N. 3 in una delle tre guide.
3. Premere la ganascia N. 3 in direzione del centro del mandrino rotativo e ruotare contemporaneamente il mandrino in direzione "Serrare".
4. Quando la vite filettata ha rilevato la ganascia N. 3, la ganascia N. 2 deve essere introdotta nella guida susseguente (in senso orario).
5. Eseguire la procedura come descritto precedentemente con il N. 2 e N. 1.
6. Verificare successivamente se tutte le ganasce si trovano nella posizione centrata.
7. Quando si desidera lavorare nuovamente con il mandrino a ganascia interna, ripetere prima le operazioni descritte, ma nella sequenza inversa, ossia introdurre prima le ganasce N. 1 e 2 e quindi il N. 3.

Il supporto ruotabile multiplo per utensili

Elezioneare l'utensile del tornio (Fig. 8)

Attenzione!

Per una tornitura a regola d'arte è assolutamente necessario rispettare quanto segue:

- selezionare l'utensile del tornio corretto per la relativa destinazione d'uso,
- il tagliente dell'utensile del tornio deve essere affilato,
- il tagliente dell'utensile del tornio deve trovarsi esattamente al "centro"
- e lavorare con il numero di giri corretto.

Di seguito vengono presentati i tipi di numeri di giri che abbiamo accorpato nel nostro set di utensili per tornio 24524 (Accessori):

Supporti laterali sinistri (a)

- sono utilizzati per asportare in poco tempo una gran quantità di trucioli nella direzione di lavorazione sinistra senza particolare considerazione della qualità della superficie dell'utensile.

Supporti laterali destri (b)

- sono utilizzati per asportare in poco tempo una gran quantità di trucioli nella direzione di lavorazione destra senza particolare considerazione della qualità della superficie dell'utensile.

Utensili di sgrossatura (c)

- per un trattamento iniziale approssimativo dei pezzi da lavorare. Grazie al particolare intaglio, questo utensile è adatto per un'asportazione elevata di materiale senza grandi requisiti posti alla qualità della superficie.

Utensili a punta (d)

- sono impiegati per ottenere con un'asportazione ridotta di trucioli una superficie pulita.

Utensili ad incisione (e)

- per la tornitura ad incisione e per il distacco del pezzo da lavorare durante la tornitura ad incisione.

Supporti di arrotondatura (f)

- sono utilizzati per l'asportazione interna.

Serraggio dell'utensile del tornio (Fig. 9)

Attenzione!

Serrare l'utensile del tornio in modo possibilmente corto. Una sporgenza maggiore determina delle oscillazioni, imprecisioni ed una superficie sporca.

Nel supporto multiplo per utensili è possibile serrare degli utensili con un diametro fino a 6 x 6 mm

1. Le due viti di fissaggio 1 (Fig. 9) devono essere svitate fino a quando l'utensile del tornio 2 possa entrare nell'alloggiamento
2. Introdurre l'utensile nella scanalatura di sostegno dell'utensile e serrare con le viti 1. Attenzione: Serrare l'utensile il più corto possibile!
3. Spostare la punta dell'utensile verso la punta conica della contropunta e verificare l'altezza.

Potrebbe essere necessario, per compensare l'altezza in caso di dimensioni diverse, sostenere gli utensili ad es. con delle lamiere sottili.

Il supporto dell'utensile consente di serrare contemporaneamente due utensili. Ciò facilita la lavorazione poiché dopo la regolazione degli utensili tra i singoli processi di lavorazione con un pezzo da lavorare deve essere orientato un solo supporto per poter lavorare con il relativo utensile adatto.

A tal fine è necessario svitare semplicemente la vite a testa esagonale 4, orientare il supporto dell'utensile e stringere nuovamente la vite 4. Ovviamente se necessario in questo modo è possibile regolare generalmente l'angolo del supporto rispetto al pezzo da lavorare.

Protezione da riavvio

Attenzione!

Per motivi di sicurezza la macchina è dotata di una protezione da riavvio: Nel caso di una breve interruzione della tensione durante il funzionamento, la macchina per motivi di sicurezza non si riavvia automaticamente.

La macchina in questo caso deve essere riavviata come di consueto tramite il pulsante di accensione.

Numero di giri a regola d'arte

In base al materiale del pezzo da lavorare ed il diametro è necessario adattare il numero di giri del mandrino: da un lato si riduce la velocità di taglio con piccoli raggi di rotazione, cosa che deve essere compensata con un numero di giri più elevato, dall'altro la scelta del numero di giri corretto dipende in parte dal materiale da elaborare. In questo caso è necessario trovare il giusto compromesso.

A tal fine abbiamo dotato il nostro tornio con un dispositivo elettronico di regolazione del numero di giri ed una trasmissione a cinghia a due livelli.

In questo modo è possibile coprire il campo del numero di giri da 800 fino a 5000 giri.

Regolare il numero di giri dell'alberino (Fig. 10)

Avvolgere la cinghia motrice

Attenzione!

Prima di intervenire nella scatola di trasmissione, tirare sempre la spina di rete. Pericolo di lesioni!

1. Svitare la vite a testa zigrinata 1 sulla testa motrice e sollevare il coperchio 2.
2. Svitare la vite esagonale dal tendicinghia 3.
3. Preselezionare il relativo livello del numero di giri avvolgendo la cinghia motrice 4. Accertarsi della corretta posizione della cinghia motrice sulle pulegge!
4. Premere il tenditore 3 nel foro lungo 5 leggermente contro la cinghia motrice e stringere nuovamente la vite esagonale. Accertarsi che la cinghia sia serrata adeguatamente. Una tensione troppo forte aumenta l'usura della cinghia e del cuscinetto e frena fortemente il motore.
5. Prima di procedere con i lavori, chiudere nuovamente la scatola di trasmissione e stringere nuovamente la vite a testa zigrinata 1.

Regolazione elettronica del numero di giri

Oltre alla scelta dei livelli di trasmissione tramite un avvolgimento della cinghia motrice, la macchina vi offre inoltre la possibilità di adattare il numero di giri alle relative condizioni.

1. Ruotare il tasto di regolazione del numero di giri Pos. 6 (Fig. 10) per la regolazione del numero di giri durante il funzionamento verso sinistra o destra.

Lavorare con la macchina (Fig. 11)

Attenzione!

Prima di inserire la spina di rete è necessario verificare se le indicazioni riportate sulla targhetta di identificazione coincidono con i valori locali della propria rete elettrica. In caso contrario le conseguenze possono essere danneggiamenti o pericoli durante il lavoro!

Attenzione!

Durante i lavori indossare sempre una protezione per l'udito ed occhiali di protezione!

Attenzione!

Evitare una postura anormale! Assumere una posizione sicura e tenere l'equilibrio.

Attenzione!

Lavorare solo con la protezione del mandrino abbassata! Nel caso in cui questa sia difettosa, la macchina non può essere utilizzata!

Esempio tornitura longitudinale (a)

Avvertenza:

Una tornitura parallela all'asse di rotazione e l'elaborazione di oggetti cilindrici, sono l'applicazione principale di un tornio.

1. Serrare il pezzo da lavorare come descritto al capitolo „Serraggio del pezzo da lavorare“.
2. Accertarsi che il pezzo da lavorare possa girarsi liberamente.
3. Regolare il numero di giri necessario avvolgendo la cinghia nella scatola di trasmissione (vedi paragrafo precedente). Attenzione: Prima dell'attivazione ruotare il pulsante di regolazione del numero di giri verso sinistra.
4. Serrare un utensile adatto nel supporto (vedi „Serraggio dell'utensile del tornio“).
5. Avvicinare il supporto da destra verso sinistra al pezzo da lavorare.
6. Regolare con il carrello piano 1 la profondità di taglio.
7. Avvicinare il carrello trasversale e superiore al pezzo da lavorare
8. Attivare la macchina tramite l'interruttore principale. Attenzione: Accertarsi che la protezione del mandrino sia piegata verso il basso.
9. Spostare il carrello trasversale e superiore girando i volantini. Attenzione: Non far scorrere il carrello o l'utensile del tornio contro il mandrino rotativo!
10. Al termine dei lavori, spegnere la macchina tramite l'interruttore principale

Esempio tornitura in piano (b)

Avvertenza:

Questa modalità di lavoro è impiegata per tornire in modo piano il lato frontale di un pezzo da lavorare. A tal fine procedere come nella tornitura in piano precedentemente descritta con le seguenti particolarità:

1. Serrare il supporto laterale destro di ca. 2° - 3° in modo sfalsato. La posizione angolare deve essere regolata orientando il supporto dell'utensile.
2. Spostare il carrello piano con il supporto dall'esterno verso l'interno (verso il centro) ed elaborare la superficie frontale destra oppure i fondi dell'albero.

Attenzione!

Nel caso di diametri maggiori del pezzo da lavorare, la velocità di taglio si differenzia notevolmente nel tratto dall'esterno verso l'interno. Per questo motivo regolare il supporto con il carrello piano delicatamente e lentamente!

Esempio tornitura a sfera (c)

Il carrello superiore è dotato di una scala e può essere orientato verso due lati per la tornitura a sfera di 45°. A tal fine procedere come descritto al paragrafo „Lavorare con il carrello supe-

riore“. La modalità di lavorazione è la stessa come per la tornitura longitudinale.

Incisione di un pezzo da lavorare (d)

Attenzione!

Serrare l'utensile di incisione in modo possibilmente corto. Prestare attenzione ad un'altezza esatta del tagliente dell'utensile di incisione! Questo deve trovarsi al livello dell'asse girevole e leggermente in basso ad esso!

1. Serrare l'utensile di incisione ad angolo retto nel supporto dell'utensile.
2. Spostare il carrello piano con il supporto dall'esterno verso l'interno (verso il centro) con cautela. Quando si passa l'asse girevole del pezzo da lavorare questo viene separato.

Attenzione:

Prestare in questo caso la massima cautela per evitare che il pezzo da lavorare staccato possa essere lanciato in aria. Pericolo di lesioni!

Lavorazione di pezzi da lavorare più lunghi con contropunta e punta conica (Fig. 12)

1. A tal fine sul lato destro del pezzo da lavorare deve essere applicato un foro di centraggio.
2. All'occorrenza tornire in modo piano il lato frontale destro.
3. Introdurre il mandrino (accessorio) nella bussola 5 come descritto al capitolo "Introdurre il mandrino" e serrare la punta di centraggio.
4. Sbloccare la leva di serraggio 2 e spostare la contropunta 6 con il mandrino e la punta di centraggio vicino al lato frontale del pezzo da lavorare. Serrare nuovamente la leva di serraggio 2.
5. Attivare la macchina ed applicare il foro di centraggio con l'avanzamento della bussola. A tal fine ruotare il volantino 3 a destra sulla contropunta e spingere con la bussola la punta di centraggio leggermente nel pezzo da lavorare. Spegnerla la macchina.
6. Arretrare la bussola 5 con il volantino 3 in modo tale che il cono del mandrino si sblocchi. Sostituire il mandrino nuovamente con la punta conica scorrevole 1
7. Avvicinare la punta scorrevole 1 o la contropunta 6 al pezzo da lavorare. Si prega di considerare che la leva di serraggio 2 dopo l'avvicinamento è fissata al pezzo da lavorare.
8. Stringere la bussola con il volantino 3 fino all'eliminazione di qualsiasi tipo di gioco.
9. Bloccare la bussola con la vite a testa zigrinata 4.

Riparazione e manutenzione

Pulizia

Attenzione!

Per tutti gli interventi di regolazione e di manutenzione togliere sempre la spina di rete! Sussiste il rischio di lesioni gravi o danni a causa di un avvio imprevisto dell'apparecchio o il rischio di scosse elettriche!

1. Dopo l'utilizzo, ripulire la macchina da tutti i trucioli con un pennello o una scopetta. Non usare per la pulizia aria compressa.
2. Tutti i componenti mobili, mandrini e guide devono essere lubrificati regolarmente o oleati!

La pulizia esterna dell'alloggiamento potrà quindi essere effettuata eventualmente con uno straccio umido. Per tale operazione è possibile usare del sapone delicato o un altro detergente adatto. Evitare solventi o detergenti contenenti alcool (ad es. benzina, alcool detergenti ecc.) poiché potrebbero attaccare il rivestimento in plastica dell'alloggiamento e rimuovere i lubrificanti.

Regolare il gioco delle guide (Fig. 13)

Avvertenza:

Anche se le guide vengono lubrificate o oleate regolarmente, non è possibile evitare che dopo un po' di tempo, a causa dell'usura, presentano un gioco.

La procedura qui descritta nell'esempio del carrello superiore è identica per tutte le guide. Pertanto vale anche analogicamente per le altre guide del vostro tornio. Per questo motivo queste non vengono qui descritte separatamente. Regolare le guide secondo il seguente modo: Una "tensione" quanto basta, ma il più scorrevole possibile!

Nota: Nel caso in cui le guide vengano regolate troppo strette, ciò determina maggiori forze di comando ed un maggior tasso di usura!

1. Sbloccare e svitare leggermente i controdadi 1 (Fig. 13) delle viti di regolazione 2 per il carrello superiore 3 con una chiave fissa 5.
2. Avvitare le viti di regolazione 2 con una chiave esagonale 4 in modo uniforme fino all'eliminazione del gioco.
3. Stringere nuovamente i controdadi 1. Reggere in tale circostanza le viti di regolazione 2 con la chiave esagonale 5 nella loro posizione affinché non si possano nuovamente spostare.
4. Verificare successivamente se il supporto può essere spostato ancora facilmente e se scorre senza alcun gioco.

Regolare il gioco dei volantini (Fig. 14)

Come per le guide, ovviamente anche per i volantini non è possibile evitare l'usura durante il funzionamento che fa sì che il gio-

co di inversione sia lento, ma continuo. Per ridurre tale circostanza, procedere nel modo seguente:

1. Reggere il volantino 1 e svitare il dado a cappello 2.
2. Ruotare il volantino leggermente verso destra
3. Stringere nuovamente il dado a cappello e reggere il volantino.

Notare anche in questo caso:

Una eliminazione completa del gioco di inversione ed una regolazione troppo „tesa“ non è consigliata nei volantini: Nel caso in cui i volantini vengano regolati troppo stretti, ciò determina maggiori forze di comando ed una maggiore usura!

Accessori per il FD 150/E

Set utensili per tornio (Articolo 24524)

Il contenuto del set degli utensili per il tornio è stato già descritto al capitolo "Selezionare l'utensile del tornio".

Mandrino a ruota dentata (Articolo 24152)

Nel mandrino possono essere serrati per la realizzazione di fori sul lato piano delle punte da 0,5 fino a 6,5 mm.

Inserimento del mandrino (Fig. 15)

1. Rimuovere la punta conica scorrevole dalla bussola come descritto al paragrafo "Lavorare con la contropunta"
2. Pulire il cono del mandrino 1 e la bussola 2 da grasso e sporco.
3. Introdurre il perno nella bussola e spingere con forza il mandrino.
4. Serrare la punta
5. A questo punto la contropunta 3, dopo aver sbloccato la vite di serraggio 4, può essere avvicinata al pezzo da lavorare. Quindi stringere la vite di serraggio 4.
6. Ruotando il volantino 5, avvicinare la punta al pezzo da lavorare
7. Attivare la macchina e ruotando il volantino 5 immergere la punta nel pezzo da lavorare fino alla profondità desiderata.

Un suggerimento: Nel caso in cui la punta venga posizionata in modo molto leggero, la scala 6 può essere "annullata". In questo modo è possibile realizzare dei fori con una profondità definita osservando i contrassegni e contando i giri manuali: Un giro sposta la punta di 1 mm.

Pinze di serraggio multigrado ER 11 (Articolo 24154)

Le pinze di serraggio sono particolarmente indicate per la lavorazione di pezzi tondi con una precisione elevata. La precisione

concentrica in questo caso è maggiore rispetto ai lavori con un mandrino a ganasce.

Attenzione!

Possono essere usati pezzi da lavorare con un diametro fino a 0,5 mm sotto il diametro nominale della pinza di serraggio.

Attenzione:

Non stringere mai il dado a risvolto quando non è inserito alcun pezzo da lavorare.

Inserimento delle pinze di serraggio (Fig. 16)

1. Con la chiave 1 compresa nella fornitura della macchina, reggere il mandrino principale 2 agli appositi agganci e svitare il mandrino 3 dal mandrino principale.
2. Pulire accuratamente l'alloggiamento delle pinze di serraggio 4 nel mandrino principale.
3. Introdurre la pinza di serraggio 5 ed avvitare leggermente il dado a risvolto 6.
4. Introdurre il pezzo da lavorare adatto nella pinza di serraggio e stringere il dado a risvolto 6 con la chiave 7 compresa nel set delle pinze di serraggio.

Smaltimento:

Si prega di non smaltire l'apparecchio insieme ai rifiuti domestici! L'apparecchio contiene materiali che possano essere riciclati. Per ulteriori informazioni si prega di contattare l'azienda locale addetta allo smaltimento o altre strutture comunali adibite a tale scopo.

Dichiarazione di conformità CE

Nome ed indirizzo:
PROXXON S.A.
6-10, Härebiërg
L-6868 Wecker

Denominazione prodotto: FD 150/E
N. articolo: 24150

Dichiariamo sotto la propria esclusiva responsabilità, che il prodotto è conforme alle seguenti direttive e documenti normativi:

Direttiva CEE-CEM	2004/108/CEE DIN EN 55014-1 / 02.2010 DIN EN 55014-2 / 06.2009 DIN EN 61000-3-2 / 06.2011 DIN EN 61000-3-3 / 06.2009
Direttiva sui macchinari UE	2006/42/UE DIN EN 61029-1 / 01.2010

Data: 26.09.2012



Ing. Jörg Wagner

PROXXON S.A.
Reparto sicurezza macchine

Il rappresentante della documentazione CE è identico al sottoscritto.

Contenido:

Prefacio	43
Indicaciones de seguridad:	43
Sinopsis sobre la máquina	44
Leyenda (Fig. 1):	44
Descripción de la máquina	44
Volumen de suministro	45
Datos técnicos Torno FD 150/E:	45
Instalación y puesta en servicio	45
Elementos del torno y su manejo	45
Cabezal móvil (Fig. 3):	45
Trabajar con el cabezal móvil	46
Carro transversal (Fig 4)	46
Trabajar con el carro transversal	46
Carro superior (Fig 5)	46
Trabajar con el carro superior	46
El mandril de tres mordazas (Fig. 6)	47
Sujeción de la pieza:	47
Virar las mordazas (Fig. 7):	47
El portaherramienta múltiple giratorio	47
Seleccionar la cuchilla (Fig. 8)	47
Sujetar la cuchilla (Fig. 9)	47
Protección contra arranque	48
Revoluciones adecuadas a las necesidades	48
Ajustar las revoluciones del husillo (Fig. 10):	48

Cambiar de posición la correa de accionamiento	48
Regulación electrónica de revoluciones	48
Trabajar con la máquina (Fig. 11):	48
Ejemplo de cilindrado (a)	48
Ejemplo de refrentado (b)	49
Ejemplo de torneado cónico (c)	49
Tronzado de una pieza (d)	49
Mecanizar piezas más largas con cabezal móvil y contrapunta (Fig. 12)	49
Reparación y mantenimiento	49
Limpieza	49
Ajustar el juego de las guías (Fig. 13)	50
Ajustar el juego de los volantes (Fig. 14):	50
Accesorios para la FD 150/E:	50
Juego de cuchillas (Artículo 24524)	50
Mandril portabrocas de corona dentada	50
(Artículo 24152)	50
Colocar mandril portabrocas (Fig. 15)	50
Pinzas portapiezas multirango ER 11	50
(Artículo 24154)	50
Empleo de las pinzas portapiezas (Fig. 16)	51
Eliminación	51
Declaración de conformidad CE	51
Vista desarrollada	112

Prefacio

El uso de estas instrucciones:

- **facilita** conocer el aparato
- **evita** anomalías por un manejo inapropiado e
- **incrementa** la vida útil de su aparato

Mantenga estas instrucciones siempre al alcance de la mano. Opere este aparato sólo con conocimientos exactos y bajo observación de las instrucciones.

PROXXON no se responsabiliza por un funcionamiento seguro del aparato en caso de:

- que la manipulación no corresponda al empleo habitual,
- otras finalidades de aplicación que no están mencionadas en las instrucciones,
- inobservancia de las normas de seguridad,
- errores de operación,
- mantenimiento deficiente,
- empleo de recambios que no tengan procedencia de PROXXON.

Para su seguridad observe imprescindiblemente las normas de seguridad.

Emplear únicamente piezas de recambio originales PROXXON. Nos reservamos el derecho de realizar perfeccionamientos en el sentido de los progresos técnicos. Le deseamos mucho éxito con su aparato.

Indicaciones de seguridad:**Evitar desorden en el lugar de trabajo**

El desorden en el lugar de trabajo significa siempre también un elevado riesgo de accidentes.

Fijar el aparato nivelado y seguro sobre una base firme

Asegure en todos los casos que el aparato, aún durante el servicio, no pueda caerse o volcarse.

Comprobar la presencia de daños antes de cada uso del aparato

Por favor observe: las piezas defectuosas, en especial dispositivos de protección dañados, solo pueden ser sustituidos por un profesional o por el servicio postventa PROXXON. Utilice sólo piezas de repuesto originales Proxxon.

No manipule su máquina

No modifique nada en la máquina, no realice ninguna manipulación. La seguridad mecánica y eléctrica podría verse afectada, especialmente

existe el peligro de una descarga eléctrica y otros perjuicios para su seguridad. La consecuencia podrían ser lesiones o daños materiales.

Jamás trabajar sin las instalaciones de protección previstas

Observe en todos los casos que al trabajar de vuelque la protección del plato de la máquina hacia abajo y que la desconexión del motor al levantar la misma funcione de manera fiable.

Observe las influencias del entorno

Utilizar la máquina sólo en entornos secos y jamás en las cercanías de líquidos o gases inflamables. Cuide de una buena ventilación.

Utilice gafas de protección

Lleve una protección auditiva

El nivel de presión acústica al trabajar con la máquina puede superar 85 dB (A), por esta razón trabajar únicamente con protección auditiva.

Lleve la indumentaria de trabajo adecuada

No lleve durante el trabajo ninguna ropa holgada como p.ej. corbatas o pañuelos de cuello, durante el servicio pueden atraparse en las piezas móviles o la pieza movida automáticamente y causar una lesión. Ante cabellos largos lleve una redecilla y quite las joyas.

No emplear cuchillas de corte dañadas o deformadas

Por favor, observe siempre un estado impecable de la cuchilla de corte: antes de cada puesta en marcha controle su estado impecable a través de una inspección visual.

Mantener alejados a niños y a personas ajenas del área de trabajo

Cuide que los niños y las personas ajenas mantenga una distancia de seguridad suficientemente grande. Menores de 16 años solo pueden utilizar la máquina para fines de formación bajo instrucciones de un profesional. ¡La máquina fuera de uso debe ser guardada fuera del alcance de los niños!

No sobrecargue su herramienta

Los resultados de trabajo óptimos los alcanza naturalmente solo en una gama de prestaciones para el que la máquina haya sido dimensionada. Por esta razón evite aproximaciones demasiado grandes. No emplee su máquina apartada de su finalidad y no lo haga para trabajos para los cuales no ha sido determinada.

Manténgase siempre cuidadoso y atento

Observe la máquina durante el trabajo y proceda de manera prudente. No emplee la máquina si está desconcentrado o cansado o ha tomado bebidas alcohólicas.

Trate cuidadosamente el cable de conexión

Proteja el cable de conexión de calor y cantos filosos y tiéndalo de tal manera que no pueda ser dañado. No emplear el cable para extraer la clavija de la caja de enchufe y no levantar el aparato por el cable. Observe la limpieza: proteja el cable de grasa y aceite

Tras el trabajo limpiar profundamente el aparato

Extraer la clavija de red

En caso de no ser utilizado, antes del mantenimiento, cambio de herramientas o reparaciones, extraer siempre la clavija de la red. A la limpieza pertenece también la eliminación de virutas.

¡Leer detenidamente las instrucciones de manejo antes del uso y guardarlas cuidadosamente!

Sinopsis sobre la máquina

Leyenda (Fig. 1):

1. Cabezal fijo
2. Plato de torno
3. Soporte de cuchilla
4. Contrapunta rotativa
5. Pinola
6. Tornillo de fijación para pinola
7. Cabezal móvil
8. Volante para pinola
9. Palanca de fijación para cabezal móvil
10. Volante para carro superior
11. Carro superior
12. Carro transversal
13. Volante para carro transversal
14. Cubierta de caja de transmisión
15. Interruptor On - Off
16. Botón regulador de revoluciones
17. Protección de plato
18. Llave
19. Pasadores de sujeción

Descripción de la máquina

El FD 150/E es un torno compacto de precisión con equipamiento apropiado a la práctica: este ofrece un carro transversal y un carro superior, un cabezal fijo sólido con soporte de rodamientos de alta calidad para el husillo de trabajo, un potente accionamiento así como un cabezal móvil con contrapunta rotativa.

Estas características en combinación con una bancada de colada continua de aluminio de precisión hace del FD 150/E un especialista para todas las piezas afiligranadas.

También las elevadas revoluciones favorecen la típica área de aplicación:

Este posibilita aún con los mínimos diámetros de pieza, siempre una velocidad de corte adecuada, regulable a través de una

transmisión de correas de dos etapas en combinación con una regulación electrónica sensitiva.

Junto a las clásicas posibilidades del mecanizado por torneado con el carro superior basculante se pueden producir también conos o bien elementos cónicos. Con el mandril portabrocas disponible como accesorio tampoco el taladrado frontal de orificios representa un problema.

Además para todos los que son muy exigentes con la concentricidad, tenemos en nuestro surtido un juego de pinzas portapiezas para esta máquina. El alojamiento ER11 necesario está previsto en el husillo principal. En las siguientes páginas les presentamos de forma extensa la máquina y sus posibilidades así como los accesorios disponibles. ¡El equipo de Proxxon le desea muchas satisfacciones y mucho éxito con el trabajo de su máquina!

Volumen de suministro

- 1 unid. torno FD 150/E
- 1 unid. instrucciones de manejo
- 1 unid. folleto de indicaciones de seguridad
- 1 unid. llave de boca
- 2 unid. pasadores de sujeción

Datos técnicos Torno FD 150/E:

Tensión:	230 Volt
Frecuencia:	50/60 Hz
Potencia:	100 Watt
Distancia entre puntas:	150 mm
Altura de puntas:	55 mm
Altura sobre soporte:	33 mm
Capacidad de sujeción de mordazas interiores:	1,5 – 32 mm
Capacidad de sujeción de mordazas exteriores:	12 – 65 mm
Regulación de carro transversal:	40 mm
Regulación de carro superior:	60 mm
Paso del husillo:	8,5 mm
Alojamiento cónico, lado del plato:	para pinzas portapiezas ER11
Portaherramientas para cuchillas:	6 x 6
Dimensiones del aparato:	360 x 150 x 150
Peso:	aprox. 4,5 kg
Revoluciones del husillo:	
- en nivel de transmisión 1:	800 – 2500 r.p.m.
- en nivel de transmisión 2:	1000 – 5000 r.p.m.

¡Sólo para servicio en ambientes cerrados!



Por favor, no eliminar este aparato a través de los residuos domésticos.



Por favor, trabajar siempre con protección auditiva.



Instalación y puesta en servicio

¡Peligro!

Existe la posibilidad de un arranque inesperado. Las consecuencias podrían ser lesiones.

Por esta razón al realizar trabajos de ajuste y mantenimiento siempre extraer la clavija de la red.

Instalación del aparato (Fig 2a y Fig. 2b):

¡Atención!

Por favor, compruebe la presencia de daños de transporte en el aparato inmediatamente tras desembalarlo. Un daño del embalaje indica ya eventualmente a un tratamiento inadecuado durante el transporte. Los daños de transporte deben ser reclamados inmediatamente en el revendedor o en la empresa transportadora correspondiente.

Al equipamiento estándar del torno PROXXON FD 150/E pertenecen los siguientes elementos:

- Mandril de tres mordazas
- Protección de plato
- Contrapunta rotativa
- Juego de herramientas
- Portaherramientas

¡Atención!

Al levantar la máquina observar que la cubierta de plástico 1 (Fig. 2 a) de la caja de poleas esté cerrada. En caso contrario cerrar la cubierta y apretar los 2 tornillos moleteados. En caso contrario la cubierta podría romperse.

1. Para instalar el torno extraerlo del embalaje y colocarlo sobre un sustrato recto y nivelado. La superficie de instalación debe ser estable y estar libre de vibraciones. ¡Observar que esté garantizada una ubicación segura!
2. Por favor observe: para el servicio de la máquina esta debe ser atornillada firmemente al sustrato. En las bridas angulares y capuchones terminales de la bancada se han previsto perforaciones (Pos. 3) para ello. Por favor emplee tornillos con 4 mm de diámetro.
3. Del lado del cabezal fijo es importante para la accesibilidad al orificio de tornillos, volcar hacia fuera la cubierta de material plástico 1 de la caja de poleas. Para ello simplemente soltar el tornillo moleteado 2 (Fig. 2a) y abrir la cubierta de material plástico.

Elementos del torno y su manejo

Cabezal móvil (Fig. 3):

El cabezal móvil 1 sobre el lado derecho de la bancada de la máquina contiene la pinola 2. En el cono interior contenido en ella se coloca la contrapunta rotativa 3. Con esta se pueden soportar y estabilizar piezas largas.

¡Atención!

Cuando la saliente del plato es mayor que aprox. 3 veces el diámetro de la pieza, como principio esta última tiene que ser sujeta en el extremo derecho por el cabezal móvil con la contrapunta.

En este caso la punta idealmente debe encajar en una así llamada perforación de centrado. Esta puede ser realizada con el mandril de taladrado disponible como accesorio. El procedimiento se describe más tarde extensamente.

¡Atención!

Los conos de alojamiento siempre tienen que estar absolutamente limpios.

Suciedad y ante todo virutas de metal afectan la exactitud y pueden tornar inservible la pinola y el cono.

Trabajar con el cabezal móvil

1. Para colocar por ejemplo la contrapunta 3 extraer la pinola 2 girando el volante 4 aprox. 10 mm.
2. Insertar firmemente a mano la contrapunta con el cono en la pinola. El cono asienta firmemente y no puede ser extraído desde adelante.
3. Para desplazar hacia fuera bastamente el cabezal móvil 1 a la pieza soltar la palanca de fijación 5 (Fig. 3), desplazar el cabezal móvil sobre las guías de la bancada a la posición deseada y volver a apretar la palanca de fijación 5. Girando el volante 4 se puede aplicar la contrapunta de forma dosificada con ligera presión sobre el lado frontal de la pieza. La pinola debe ser fijada en esta posición apretando el tornillo moleteado 6.
4. Para soltar el cono de la punta rotativa (u otra herramienta allí colocada) tras el trabajo desplazar la pinola 2 lo más adentro posible del cabezal móvil girando el volante. El cono se suelta y puede ser extraído.

Carro transversal (Fig 4)

El carro transversal 1 posibilita girando el volante 2 el movimiento vertical de la cuchilla 3 hacia el eje de torneado de la pieza.

Esto permite la aproximación durante el trabajo, esto es la regulación del espesor de la viruta.

Atención: Los volantes de la máquina están equipados con anillos de escala giratorios: Para desplazar el carro un valor definido se puede colocar el anillo de escala a 0. La aproximación exacta puede ser leída sobre la escala durante el accionamiento del volante.

Más allá de ello se posibilita la mecanización de la superficie plana frontal de la pieza (refrentar) o el así llamado "tronzado" de una pieza. Bajo esto se entiende el tronzado más allá del eje de torneado de manera que la pieza se suelta.

Trabajar con el carro transversal

1. El carro transversal (junto con el carro superior) puede ser aproximado a la posición de mecanización contra la pieza sobre las guías de la bancada. Para ello soltar la palanca de fijación 4, desplazar el carro a la posición deseada y volver a sujetar la palanca de fijación 4.
2. Antes o durante el trabajo regular según necesidad la posición de la cuchilla 3 girando el volante 2.

Carro superior (Fig 5)

El carro superior 1 posibilita el guiado inmediato y el desplazamiento del portaherramientas incluyendo la cuchilla preferentemente en dirección longitudinal.

Adicionalmente en nuestra máquina el carro superior es basculante: Esto posibilita no solo producir piezas cilíndricas, desplazando la cuchilla paralela al eje longitudinal de la máquina (cilindrar); también se pueden torneear piezas cónicas o tramos cónicos, cuando se bascula el carro superior un poco.

Para ello hemos adosado una escala de ángulos que, con la ayuda de esta, se puede ajustar el ángulo del cono a ser producido. El recorrido de desplazamiento del carro sobre las guías precisas en cola de milano es de 60 mm.

Trabajar con el carro superior

En estado de suministro el carro superior 1 está ajustado exactamente a $=0^\circ$, esto es para cilindrado.

1. Desplazar radialmente la cuchilla 3 girando el volante 2 a la posición deseada
2. Conectar la máquina. ¡Atención! Observar que la protección del plato 6 se encuentre en la posición inferior.
3. Girando el volante 5 desplazar longitudinalmente el carro superior 1 con la cuchilla con la aproximación deseada a la pieza en rotación

Si se debe torneear un cono, el carro superior 1 debe ser basculado por el total deseado:

1. Desplazar el carro superior 1 girando el volante 5 hacia la derecha hasta que el tornillo 4 sea accesible
2. Soltar el tornillo 4 y ajustar la conicidad deseada en función de las marcaciones sobre la escala angular 7.
3. Apretar nuevamente el tornillo 4. Girando el volante 5 se puede desplazar el carro superior y con ello la cuchilla durante el torneado.

Por favor observe que aquí, como en otros volantes de la máquina, los anillos de escala son móviles y pueden llevarse a cero. El recorrido realizado de la cuchilla puede ser leído de la escala. Una vuelta de volante corresponde a un milímetro de tramo.

El mandril de tres mordazas (Fig. 6)

El plato de sujeción 1 sirve para el alojamiento y la sujeción de las piezas a ser mecanizadas. Este tiene un pasaje de 8,5 mm, exactamente como el husillo de trabajo de la máquina. De este modo se pueden conducir materiales redondos con un diámetro de unos 8 mm también a través del husillo.

¡Atención!

Cuando se sujeta una pieza más larga que se conduce a través del husillo y sobresale hacia la izquierda, existe un elevado riesgo de lesiones. En este caso sea especialmente cuidadoso para que ningún objeto pueda ser atrapado por el árbol en rotación. Asegure especialmente esta zona.

Sujeción de la pieza:

Insertar los dos pasadores 2 y 3 incluidos en el volumen de suministro en los orificios previstos para ellos en el perímetro de ambos cuerpos del plato y girar ambas partes del mismo en contrasentido para abrir las mordazas de sujeción. El sentido de giro contrario provoca, tras la colocación de la pieza, un cierre de las mordazas y con ello la sujeción de la pieza.

Virar las mordazas (Fig. 7):

Si las mordazas se giran completamente hacia fuera tal como se describe arriba, pueden ser extraídas, viradas y vueltas a colocar.

La figura 7 muestra una vez la posición normal: Esta sirve para la sujeción convencional como se muestra en la Fig. 6 y para sujetar p.ej. material en tubos por el interior. A la derecha están representadas las mordazas viradas: En esta posición también pueden ser sujetadas piezas con un perímetro exterior grande.

1. ¡Atención! Las mordazas están numeradas. Abrir el plato del torno hasta que las mordazas se suelten de él. Esto se produce en el orden 3, 2 y 1.
2. Virar las mordazas e introducir primero la nº 3 en una de las guías.
3. Presionar la mordaza nº 3 en dirección del centro del plato del torno y simultáneamente girar el plato a la posición "Sujetar".
4. Cuando la rosca helicoidal haya tomado la mordaza nº 3 se debe introducir la mordaza nº 2 en la siguiente guía (en el sentido de las agujas del reloj).
5. Ejecutar el procedimiento como antes descrito con la nº 2 y la nº 1.
6. A continuación comprobar si todas las mordazas se encuentran en posición centrada.
7. Si desea trabajar nuevamente con el mandril de mordazas interiores, repita los pasos antes descritos sin embargo en la secuencia inversa, esto es primero colocar las mordazas nº 1 y nº 2 y a continuación la nº 3.

El portaherramienta múltiple giratorio

Seleccionar la cuchilla (Fig. 8)

¡Atención!

Para un correcto torneado es indispensable que:

- se haya seleccionado la cuchilla correcta para la finalidad correspondiente,
- el filo de la cuchilla esté filoso,
- el filo de la cuchilla se encuentre exactamente en el "centro"
- y se trabaje con las revoluciones correctas.

Aquí se presentan los tipos de revoluciones que hemos reunido en nuestro juego de cuchillas 24524 (accesorio):

Cuchilla lateral izquierda (a)

- Se emplea para que en poco tiempo se pueda desbastar en lo posible mucha viruta el dirección de mecanizado izquierda, sin tener especialmente en cuenta la calidad de la superficie de la pieza.

Cuchilla lateral derecha (b)

- Se emplea para que en poco tiempo se pueda desbastar en lo posible mucha viruta el dirección de mecanizado derecha, sin tener especialmente en cuenta la calidad de la superficie de la pieza.

Cuchillas para desbastar (c)

- Para un trabajo previo basto en las piezas. Debido a un filo especial, esta cuchilla se adapta para un elevado desbaste del material sin grandes requerimientos a la calidad de la superficie.

Cuchillas de punta (d)

- Se emplean para obtener una superficie limpia con reducido desprendimiento de viruta.

Cuchilla para tronzar (e)

- Para torneado de tronzado y para cortar la pieza durante el mismo.

Cuchillas de mandrilado (f)

- Se emplean para el torneado interior.

Sujetar la cuchilla (Fig. 9)

¡Atención!

Sujetar la cuchilla en lo posible corta. Una saliente muy grande conduce a vibraciones, inexactitudes y una superficie irregular.

En el portaherramientas múltiple se pueden sujetar cuchillas con una sección de hasta 6 x 6 mm

1. Desenroscar ambos tornillos de fijación 1 (Fig. 9) hasta que la cuchilla 2 seleccionada se adapte al alojamiento

2. Colocar la cuchilla en la ranura del portaherramientas y afirmar-la con los tornillos 1. Atención: ¡Sujetar la cuchilla lo más corta posible!
3. Desplazar la punta de la cuchilla a la punta de la contrapun-ta del cabezal móvil y verificar la altura.

Para una compensación de altura ante diferentes tamaños de cu-chillas, puede ser necesario suplementar estas últimas p.ej. con finas chapas.

El portaherramientas brinda la posibilidad de sujetar simultáne-amente dos cuchillas. Esto facilita el trabajo debido a que tras el ajuste de las cuchillas entre cada uno de los pasos de mecani-zación en una pieza, el portaherramientas sólo tiene que ser bas-culado para trabajar en cada caso con la cuchilla adecuada. Para ello simplemente soltar el tornillo de hexágono interior 4, bascular el portaherramientas y volver a apretar el tornillo 4. Naturalmente también de este modo en caso necesario se pue-de regular el ángulo de la cuchilla con respecto a la pieza.

Protección contra arranque

¡Atención!

Por razones de seguridad la máquina está equipada con una así llamada protección contra arranque: en caso de una breve inte-rrupción de tensión durante el servicio, por razones de seguri-dad la máquina no se vuelve a poner en marcha de forma autó-noma.

Sin embargo en este caso la máquina puede ser arrancada nor-malmente con el botón de conexión.

Revoluciones adecuadas a las necesidades

Según el material de la pieza y el diámetro se deben ajustar las revoluciones del husillo: por una parte la velocidad de corte des-ciende con menores radios de torneado lo que debe ser com-pensado con revoluciones más elevadas y por el otro la elección de las revoluciones correctas aún depende en gran medida del material a ser mecanizado. Aquí vale entonces encontrar el com-promiso exacto.

Para ello hemos equipado nuestro torno con una regulación electrónica de revoluciones así como una transmisión de correa de dos etapas.

De este modo se puede cubrir el rango de revoluciones de 800 hasta 5000 r.p.m.

Ajustar las revoluciones del husillo (Fig. 10):

Cambiar de posición la correa de accionamiento

¡Atención!

Antes de trabajar en las cajas de poleas desenchufar imprescindi-blemente la clavija eléctrica. ¡Peligro de lesiones!

1. Soltar el tornillo moleteado 1 en el cabezal fijo y volcar la tapa 2.
2. Soltar el tornillo de hexágono interior del tensor de correa 3.
3. Preseleccionar el nivel de revoluciones correspondiente cam-biando de posición la correa de accionamiento 4. Por favor observe el asiento correcto de la correa de accionamiento sobre las poleas de la correa.
4. Presionar el tensor 3 en el agujero oblongo 5 ligeramente contra la correa de accionamiento y volver a apretar el torni-lllo de hexágono interior. Observar una tensión adecuada de la correa. Una tensión excesiva incrementa el desgaste de correa y cojinetes y frena intensamente el motor.
5. Antes de iniciar los trabajos volver a cerrar la caja de poleas y volver a apretar el tornillo moleteado 1.

Regulación electrónica de revoluciones

Adicionalmente a la elección de las etapas de transmisión me-diante el cambio de posición de la correa de accionamiento, su máquina le ofrece adicionalmente la posibilidad de adaptar elec-trónicamente las revoluciones a las condiciones correspon-dientes.

1. Girar el botón de regulación de revoluciones Pos. 6 (Fig. 10) hacia la izquierda o hacia la derecha para ajustar las revol-u-ciones durante el servicio.

Trabajar con la máquina (Fig. 11):

¡Atención!

Antes de enchufar la clavija a la red compruebe por favor, si las indicaciones sobre la placa de características coinciden con las condiciones locales de su red de corriente. En caso de no ser coincidentes, la consecuencia pueden ser daños y peligros du-rante el trabajo!.

¡Atención!

Por favor, al trabajar llevar siempre protección auditiva y gafas de protección.

¡Atención!

Evite posturas corporales anormales. Cuide de una posición se-gura y mantenga el equilibrio.

¡Atención!

Trabaje únicamente con la protección del plato volcada hacia abajo. ¡Si esta está defectuosa la máquina ya no puede ser ope-rada!

Ejemplo de cilindrado (a)

Nota:

Torneados paralelos al eje de rotación y mecanizado de objetos cilíndricos son las aplicaciones principales de un torno.

1. Sujetar la pieza como se describe en el capítulo "Sujetar la pieza".
2. Asegúrese que la pieza pueda girar libremente.
3. Ajustar las revoluciones necesarias cambiando de posición de las correas en la caja de poleas (véase capítulo anterior). Atención: antes de conectar girar el botón regulador de revoluciones hacia la izquierda
4. Sujetar una cuchilla adecuada en el portaherramientas (véase "Sujetar cuchilla").
5. Aproximar el soporte a la pieza de derecha a izquierda.
6. Con el carro transversal 1 ajustar la profundidad de corte.
7. Aproximar el carro transversal y el superior a la pieza
8. Conectar la máquina por el interruptor principal. Atención: observar que la protección del plato esté volcada hacia abajo.
9. Desplazar el carro transversal y superior girando los volantes. Atención: ¡No dejar que el carro o la cuchilla marchen contra el plato de torno!
10. Tras la finalización de los trabajos desconectar la máquina por el interruptor principal

Ejemplo de refrentado (b)

Nota:

Este modo de trabajo se emplea para torneado plano el lado frontal de una pieza. Proceda para ello como antes se ha descrito para refrentar con las siguientes particularidades:

1. Sujetar la cuchilla lateral derecha desviada en aprox. 2° a 3°. La posición angular se debe ajustar mediante basculación del portaherramientas.
2. Mover el carro transversal con la cuchilla desde el exterior hacia el interior (al centro) y a la vez mecanizar la superficie frontal derecha o los rebajos del árbol.

¡Atención!

En diámetros de pieza mayores la velocidad de corte difiere considerablemente desde el exterior al interior. ¡Por esta razón aproximar la cuchilla con el carro transversal de forma cuidadosa y lenta!

Ejemplo de torneado cónico (c)

El carro superior está equipado con una escala y puede ser basculado hacia dos lados para torneados cónicos en 45°. Para ello proceder como se describe bajo "Trabajar con el carro superior". El modo de mecanizado es el mismo que en el cilindrado.

Tronzado de una pieza (d)

¡Atención!

Sujetar la cuchilla de tronzado en lo posible corta. ¡Observar la altura exacta del filo de la cuchilla de tronzado! Este debe encontrarse en el nivel del eje de rotación o muy ligeramente por debajo.

1. Sujetar la cuchilla de tronzado en ángulo recto en el portaherramientas.
2. Mover el carro transversal con la cuchilla cuidadosamente desde el exterior hacia el interior (al centro). Al pasar el eje de rotación de la pieza esta se corta.

¡Atención!

Proceda con suma precaución para evitar que la pieza cortada sea arrojada. ¡Peligro de lesiones!

Mecanizar piezas más largas con cabezal móvil y contrapunta (Fig. 12)

1. Para este fin se debe taladrar una perforación de centrado sobre el lado derecho de la pieza.
2. En caso necesario refrentar el lado frontal derecho.
3. Colocar el mandril portabrocas (accesorio) en la pinola 5 como se describe en el capítulo "Colocar mandril portabrocas" y sujetar una broca de centrar.
4. Soltar la palanca de fijación 2 y desplazar el cabezal móvil 6 con el mandril portabrocas y la broca de centrar hasta cerca del lado frontal de la pieza. Volver a sujetar la palanca de fijación 2.
5. Conectar la máquina y taladrar la perforación de centrado con ayuda del avance de la pinola. Para ello girar el volante 3 en el cabezal móvil y con la pinola empujar ligeramente la broca en el centro en la pieza. Desconectar la máquina.
6. Retroceder la pinola 5 con el volante 3 hasta que se suelte el cono del mandril portabrocas. Sustituir el mandril portabrocas nuevamente por la contrapunta rotativa 1
7. Aproximar la contrapunta rotativa 1 o bien el cabezal móvil 6 a la pieza. Por favor observe que la palanca de fijación 2 esté sujeta tras la aproximación a la pieza.
8. Aproximar la pinola con el volante 3 hasta que se haya eliminado cualquier juego.
9. Bloquear la pinola con ayuda del tornillo moleteado 4.

Reparación y mantenimiento

Limpieza

¡Atención!

Para todos los trabajos de ajuste y mantenimiento extraer la clavija de la red. ¡Existe el peligro de graves lesiones o daños debido por un arranque accidental del aparato o el peligro de una descarga eléctrica!

1. Tras el empleo limpiar profundamente la máquina de todas las virutas con un pincel o una escobilla de mano. No emplear aire comprimido para la limpieza.
2. ¡Lubricar o bien aceitar regularmente todas las piezas móviles, husillos y guías!

La limpieza exterior de la carcasa puede entonces ser realizada con un paño suave, eventualmente humedecido. En este caso se puede emplear jabón u otro producto de limpieza apropiado. Se

deben evitar los productos de limpieza con contenido de alcohol o disolventes (p.ej. bencina, alcoholes de limpieza, etc.), debido a que estos pueden agredir las envolturas plásticas de la carcasa.

Ajustar el juego de las guías (Fig. 13)

Nota:

Aún cuando las guías se engrasan o bien aceitan regularmente, no se puede evitar que después de un tiempo presenten juego debido al desgaste.

Del procedimiento descrito aquí sobre la base del carro superior es similar para todas las guías, por esta razón también es válido para otras guías de su torno. Debido a ello estas no son tratadas por separado. Ajuste las guías de acuerdo al lema: ¡Apenas tan "firmes" como sea necesario, pero con la mayor suavidad de marcha posible!

Tenga en cuenta: ¡Si las guías se ajustan muy estrechamente esto requiere elevadas fuerzas de manejo así como un desgaste incrementado!

1. Soltar las contratueras 1 (Fig. 13) de los tornillos de regulación 2 para el carro superior 3 con una llave de boca 5 y desenroscarlas un poco.
2. Enroscar uniformemente los tornillos de regulación 2 con una llave de hexágono interior hasta que el juego se haya eliminado.
3. Volver a apretar las contratueras 1. En este caso sujetar en su posición los tornillos de regulación 2 con la llave hexagonal 5 para que no se vuelvan a desregular.
4. A continuación comprobar si el soporte aún permite ser desplazado longitudinalmente y si marcha completamente libre de juego.

Ajustar el juego de los volantes (Fig. 14):

Exactamente como en las guías, naturalmente también en los volantes no se puede evitar el desgaste durante el servicio, que ocasiona que el juego de inversión se agrande lentamente pero de forma constante. Para minimizar esto proceda por favor de la siguiente manera:

1. Sujetar el volante 1 y soltar la tuerca de sombrerete 2.
2. Girar el volante un poco hacia la derecha
3. Volver a apretar la tuerca de sombrerete y a la vez sujetar el volante.

Observe también aquí:

Una eliminación completa del juego de inversión y una regulación "firme" no es conveniente en los volantes. ¡Si los volantes se ajustan muy estrechamente esto condiciona también aquí a elevadas fuerzas de manejo así como un desgaste incrementado!

Accesorios para la FD 150/E

Juego de cuchillas (Artículo 24524)

El contenido del juego de cuchillas ya ha sido presentado bajo el capítulo "Seleccionar cuchillas".

Mandril portabrocas de corona dentada (Artículo 24152)

En el mandril portabrocas se pueden sujetar brocas de 0,5 a 6,5 mm para la confección de perforaciones del lado frontal.

Colocar mandril portabrocas (Fig. 15)

1. Retirar la contrapunta rotativa de la pinola como se explica bajo "Trabajar con el cabezal móvil".
2. Limpiar bien el cono del mandril 1 y la pinola 2 de grasa y suciedad.
3. Colocar el pivote en la pinola y empujar con fuerza el mandril portabrocas.
4. Sujetar la broca
5. Ahora se puede aproximar el cabezal móvil 3 completo a la pieza a ser mecanizada tras soltar el tornillo de fijación 4. A continuación apretar el tornillo de fijación 4.
6. Girando el volante 5 aproximar la broca a la pieza
7. Conectar la máquina y girando el volante 5 dejar penetrar la broca hasta la profundidad deseada en la pieza.

Una sugerencia: si la broca se aplica muy ligeramente, el anillo de escala 6 puede "ponerse a cero". De esta manera se pueden mecanizar perforaciones con profundidad definida observando la marcación de la escala y contando las vueltas del volante hasta aproximar. En una vuelta la broca avanza 1 mm.

Pinzas portapiezas multirango ER 11 (Artículo 24154)

Las pinzas portapiezas se adaptan especialmente para la mecanización de piezas redondas con elevada precisión. La exactitud de la concentricidad es en este caso considerablemente más elevada que al trabajar con un plato de mordazas.

¡Atención!

Se pueden emplear piezas con un diámetro de hasta 0,5 mm de bajo del diámetro nominal de la pinza portapiezas.

¡Atención!

No apretar jamás la tuerca de racor cuando se ha colocado una pieza.

Empleo de las pinzas portapiezas (Fig. 16)

1. Con la llave 1 suministrada con la máquina sujetar el husillo principal 2 en los aplanamientos previstos para ello y desenroscar el plato 3 del husillo principal.
2. Limpiar profundamente los asientos para alojamiento de las pinzas portapiezas 4 en el husillo principal.
3. Colocar la pinza portapiezas 5 y enroscar ligeramente la tuerca de racor 6.
4. Introducir la pieza adecuada en la pinza portapiezas y apretar la tuerca de racor 6 con la llave 7 adjunta al juego de pinzas portapiezas.

Eliminación

Por favor, no desguace el aparato con los residuos domésticos. El aparato contiene materiales que pueden ser reciclados. Para consultas al respecto diríjase por favor a su empresa local de eliminación de residuos u otras instalaciones comunales apropiadas.

Declaración de conformidad CE

Nombre y dirección:

PROXXON S.A.
6-10, Härebiorg
L-6868 Wecker

Denominación de producto: FD 150/E

Artículo N°: 24150

Declaramos bajo exclusiva responsabilidad, que este producto cumple las siguientes normas y documentos normativos:

Directiva de compatibilidad electromagnética

UE 2004/108/CE

DIN EN 55014-1 / 02.2010

DIN EN 55014-2 / 06.2009

DIN EN 61000-3-2 / 06.2011

DIN EN 61000-3-3 / 06.2009

Directiva de máquinas

UE 2006/42/CE

DIN EN 61029-1 / 01.2010

Fecha: 26.09.2012



Ing.Dipl. Jörg Wagner

PROXXON S.A.

Campo de actividades: Seguridad de aparatos

El delegado para la documentación CE es idéntico con el firmante.

Inhoud:

Voorwoord	52	Spiltoerentallen instellen (fig. 10)	57
Veiligheidsaanwijzingen:	52	Omleggen van de aandrijfriem	57
Overzicht van de machine	53	Elektronische toerentalregeling	57
Legenda (fig. 1):	53	Werken met de machine (fig. 11)	57
Beschrijving van de machine	53	Voorbeeld lengtedraaien (a)	57
Leveringspakket	54	Voorbeeld vlakdraaien (b)	58
Technische gegevens draaimachine FD 150/E:	54	Voorbeeld kegeldraaien (c)	58
Opstellen en ingebruikname	54	Afsteken van een werkstuk (d)	58
Opstellen van de machine (fig 2a en fig. 2b):	54	Bewerken van langere werkstukken met losse	
Elementen van de draaimachine en de bediening ervan	54	kop en center (fig. 12)	58
Losse kop (fig. 3):	54	Reparatie en onderhoud	58
Werken met de losse kop	55	Reiniging	58
Dwarsslede (fig. 4):	55	Speling van de geleidingen instellen (fig. 13)	58
Werken met de dwarsslede	55	Speling van de handwielen instellen (fig. 14):	59
Bovenslede (fig. 5)	55	Toebehoren voor de FD 150/E	59
Werken met de bovenslede	55	Draaibeitelset (artikel 24524)	59
De 3-klawwplaat (fig. 6)	56	Tandkransboorhouder (artikel 24152)	59
Spannen van het werkstuk:	56	Boorhouder inzetten (fig. 15)	59
Draaien van de bekken (fig. 7):	56	Multifunctionele spantangen ER 11	59
De draaibare meervoudige beitelhouder	56	(artikel 24154)	59
Draaibeitel selecteren (fig. 8)	56	Plaatsen van de spantangen (fig. 16)	59
Draaibeitel inspannen (fig. 9)	56	Afdanking:	59
Herstartbeveiliging	57	EG-conformiteitsverklaring	60
Noodzakelijk toerental	57	Explosietekeningen	112

Voorwoord

Het gebruik van deze handleiding:

- vereenvoudigt het gebruik van de machine.
- voorkomt storingen door ondeskundige bediening
- verhoogt de levensduur van de machine.

Zorg ervoor dat u de handleiding altijd binnen handbereik hebt. Gebruik de machine alleen als u precies weet hoe hij werkt en volg de handleiding nauwkeurig op.

PROXXON is niet verantwoordelijk voor de veilige werking van de machine bij:

- gebruik dat niet strookt met de aangegeven toepassingen;
- andere toepassingen die niet in de handleiding staan vermeld;
- niet in acht nemen van de veiligheidsvoorschriften.
- bedieningsfouten
- slecht onderhoud
- gebruik van vervangende onderdelen die niet van PROXXON zijn

Raadpleeg altijd de veiligheidsvoorschriften met het oog op uw veiligheid.

Alleen originele PROXXON – reserveonderdelen gebruiken. Nieuwe ontwikkelingen in de zin van technische vooruitgang zijn voorbehouden. Wij wensen u veel succes met de machine.

Veiligheidsaanwijzingen:

Rommelig werkteerrein vermijden.

Een rommelig werkteerrein betekent altijd ook een groter ongevalsrisico.

Apparaat vlak en veilig op een vaste ondergrond bevestigen.

Verzekert u er in ieder geval van dat het apparaat ook tijdens de werking niet kan vallen of kantelen.

Apparaat vóór ieder gebruik op schade controleren.

Let op het volgende: defecte onderdelen, vooral beschadigde beschermkappen mogen alleen worden vervangen door een vakman of de PROXXON-klantenservice
Gebruik alleen originele Proxxon-reserveonderdelen.

Breng geen manipulaties aan op de machine!

Verander niets aan de machine, breng geen manipulaties aan! De mechanische en elektrische veiligheid kan daardoor in gevaar komen, er bestaat vooral gevaar voor elektrische schokken en vermindering van uw veiligheid. Lichamelijk letsel en materiële schade kunnen het gevolg zijn.

Nooit zonder de aanwezige beschermkappen werken.

Let er in ieder geval op dat de klauwplaatbescherming van de machine bij het werken naar onderen wordt geklapt en de motoruitschakeling bij het optrekken van de klauwplaatbescherming goed werkt!

Let op omgevingsinvloeden!

De machine alleen in droge omgeving en nooit in de buurt van brandbare vloeistoffen of gassen gebruiken. Zorg voor goede verlichting!

Gebruik een veiligheidsbril!

Draag gehoorbescherming!

Het geluidsdrukkniveau bij het werken met de machine kan hoger zijn dan 85 dB (A), daarom moet u altijd gehoorbescherming gebruiken!

Draag geschikte werkkleding!

Draag tijdens het werken geen loshangende kleding, zoals stropdas of sjaal, want deze kunnen verstrikt raken in een van de bewegende delen of het automatisch bewegende werkstuk en letsel veroorzaken. Draag als u lang haar hebt, een haartje en doe uw sieraden af.

Geen beschadigde of vervormde draaibeiets gebruiken.

Zorg er altijd voor dat de draaibeiets in goede staat zijn. Controleer dit voor ieder gebruik door zichtcontrole op deugdelijkheid!

Kinderen en mensen die niet bij de werkzaamheden betrokken zijn uit de buurt van de werkplek houden.

Zorg ervoor dat kinderen en mensen die niet bij de werkzaamheden zijn betrokken op veilige afstand blijven! Jongeren onder de 16 mogen de machine alleen onder deskundige begeleiding en voor opleidingsdoeleinden gebruiken. Als de machine niet wordt gebruikt, moet hij op een voor kinderen ontoegankelijke plek worden bewaard!

De machine niet overbelasten.

Optimale werkresultaten bereikt u natuurlijk alleen in een vermogensgebied dat voor de machine geschikt is! Voorkom daarom te grote snijdieptes! Gebruik uw machine niet voor andere toepassingen en werkzaamheden dan waar hij voor bestemd is.

Houd altijd al uw aandacht bij de werkzaamheden!

Let tijdens het werken op de machine en ga verstandig te werk. Gebruik de machine niet als u niet geconcentreerd of moe bent of alcohol gedronken hebt.

Behandel de aansluitkabel zorgvuldig!

Aansluitkabel beschermen tegen hitte en scherpe randen en zo aanleggen dat hij niet kan beschadigen. Kabel niet gebruiken om de stekker uit het stopcontact te trekken en de machine niet aan de kabel optillen. Let op de hygiëne: bescherm de kabel tegen vet en olie!

Reinig de machine grondig na gebruik!

Netstekker uittrekken!

Als de machine niet wordt gebruikt, voor onderhoud, vervanging van onderdelen, reiniging of reparatie, altijd de stekker uittrekken! Bij reinigen hoort ook het verwijderen van houtspanen!

Gebruikshandleiding voor gebruik goed doorlezen en zorgvuldig bewaren!

Overzicht van de machine

Legenda (fig. 1):

1. Spijkop
2. Draaiklauwplaat
3. Draaibeiethouder
4. Meelopende center
5. Pinole
6. Klembout voor pinole
7. Losse kop
8. Handwiel voor pinole
9. Klemhendel voor losse kop
10. Handwiel voor bovenslede
11. Bovenslede
12. Dwarsslede
13. Handwiel voor dwarsslede
14. Afdekking tandwielkast
15. AAN/UIT-schakelaar
16. Toerentalregelknop
17. klauwplaatbescherming
18. Sleutels
19. Spanstiften

Beschrijving van de machine

De FD 150/E is een compacte precisiedraaimachine met praktijkgerichte uitrusting: de machine heeft een dwars- en bovenslede, een solide spijkop met een hoogwaardige walslager voor de werkspil, een krachtige aandrijving en een losse kop met meelopende center.

Deze kenmerken in combinatie met de het zeer vaste en nauwkeurige machinebed van aluminium strenggietwerk maakt de FD 150/E tot een specialist voor alle filgraan werkstukken.

Ook het hoge toerental is een voordeel voor het typische toepassingsgebied:

dit maakt dat ook bij de kleinste werkstukdiameters altijd de passende snijsnelheid mogelijk is, instelbaar via een tweetraps rie-

maandrijving in combinatie met een fijngevoelige elektronische regeling.

Naast de klassieke mogelijkheden van de draaibewerking, kunnen met de draaibare bovenslede ook kegels, resp. kegelvormige elementen worden gemaakt. Met de als toebehoren verkrijgbare boorhouder is ook het frontaal boren van gaten geen probleem.

En voor iedereen die bijzonder hoge eisen aan de rondloop stelt, hebben wij een spanklemmenset voor deze machine in ons assortiment: de noodzakelijke ER11-opname is in de hoofdspil aanwezig. Op de volgende pagina's stellen wij u de machine en mogelijkheden en verkrijgbare toebehoren uitvoerig voor. Het team van Proxxon wenst u veel plezier en veel succes bij het werken met uw machine!

Leveringspakket

- 1 draaimachine FD 150/E
- 1 bedieningshandleiding
- 1 brochure veiligheidsvoorschriften
- 1 gaffelsleutel
- 2 spanstiften

Technische gegevens draaimachine FD 150/E:

spanning:	230 Volt
frequentie:	50/60 Hz
vermogen:	100 Watt
centerlijn:	150 mm
centerhoogte:	55 mm
hoogte boven support:	33 mm
spangebied binnenklauw:	1,5 – 32 mm
spangebied buitenklauw:	12 – 65 mm
dwarslede-instelling:	40 mm
bovenslede-instelling:	60 mm
spildoorlaat:	8,5 mm
kegelopname, klauwplaatzijdig:	voor ER 11-spanklemmen
beitelhouder voor beitels:	6 x 6

machineafmetingen:	360 x 150 x 150
gewicht:	ca. 4,5 kg
spiltoerentallen:	
- in overbrengingsstand 1:	800 – 2500 o/min
- in overbrengingsstand 2:	1000 – 5000 o/min

Aleen bestemd voor gebruik in gesloten ruimte



Deze machine niet met het huishoudelijk afval verwijderen!



Altijd gehoorbescherming gebruiken!



Opstellen en ingebruikname

Gevaar!

Er bestaat gevaar voor onopzettelijk starten! Dit kan lichamelijk letsel tot gevolg hebben.

Daarom altijd bij alle instel- en onderhoudswerkzaamheden de stekker uit het stopcontact trekken!

Opstellen van de machine (fig 2a en fig. 2b):

Let op!

Controleer de machine meteen na het uitpakken op eventuele transportschade! Een beschadiging van de verpakking kan al op een verkeerde behandeling tijdens het transport wijzen. Transportschade moet altijd meteen aan de leverancier of de transportonderneming worden doorgegeven!

Tot de standaarduitrusting van de PROXXON-draaimachine FD 150/E behoren de volgende elementen:

- drie-klauwplaat
- klauwplaatbescherming
- meelopende center
- gereedschapsset
- beitelhouder

Let op!

Bij het optillen van de machine erop letten dat de kunststof kap 1 (fig. 2 a) van de tandwielkast gesloten is. Anders de kap dichtklappen en kartelbout 2 vastdraaien. Anders kan de kap breken.

1. Voor het opstellen moet u de draaimachine uit de verpakking halen en op een vlakke gladde ondergrond plaatsen. Het opstellvlak moet schokvast en stabiel zijn. Let erop dat een veilige stand gewaarborgd is!
2. Let op het volgende: voordat u de machine gebruikt, moet deze stevig op de ondergrond worden vastschroeven! In de hoekflenzen van de einkappen van het bed zijn hiervoor boorgaten (pos. 3) aangebracht. Gebruik bouten met 4 mm diameter.
3. Het is belangrijk voor de toegankelijkheid van het schroefgat aan de kant van de spilkop de kunststof kap 1 van de tandwielkast op te klappen. Daarvoor gewoon kartelschroef 2 (fig. 2a) losdraaien en kunststof kap opzij draaien.

Elementen van de draaimachine en de bediening ervan

Losse kop (fig. 3):

De losse kop 1 aan de rechterzijde van het machinebed bevat de pinole 2. In de zich hierin bevindende binnenconus wordt de meelopende center 3 aangebracht. Hiermee kunnen lange werkstukken worden ondersteund en gestabiliseerd.

Let op!

Als het werkstuk meer dan drie keer de diameter uit de klauwplaat steekt, moet het uiteinde van het werkstuk aan het rechterkant door de losse kop met center worden vastgehouden.

De center moet daarbij idealiter in een zogenaamde centreerboorgat grijpen. Dit kan met de als toebehoren verkrijgbare boorhouder worden gedaan. De procedure wordt later uitvoerig beschreven.

Let op!

De opnamekegels moeten altijd volkomen schoon zijn.

Vuil en vooral metalen spanen beïnvloeden de nauwkeurigheid en kunnen pinole en conus onbruikbaar maken.

Werken met de losse kop

1. Voor het inzetten bijv. van center 3 de pinole 2 door draaien van het handwiel 4 ca. 10 mm naar buiten bewegen.
2. De center met conus krachtig met de hand in de pinole steken. De conus zit vast en kan van voren niet worden uitgetrokken.
3. Om de losse kop 1 grof naar het werkstuk te schuiven, de klemhendel 5 (fig. 3) losdraaien, de losse kop op de bedgeleiding in de gewenste positie schuiven en de klemhendel 5 weer vastdraaien. Door draaien van het handwiel 4 kan de center gedoseerd met lichte druk op de voorkant van het werkstuk worden geplaatst. De pinole moet door vastdraaien van de kartelschroef 6 in deze positie worden vastgeklemd.
4. Voor het losdraaien van de conus de meelopende center (of een ander ingezet werktuig) na het werken de pinole 2 door draaien van het handwiel 4 zo ver mogelijk in de losse kop draaien. De conus komt dan los en kan worden weggehaald.

Dwarsslede (fig. 4):

Met de dwarsslede 1 kan door draaien van het handwiel 2 de beweging van de draaibeitel 3 loodrecht op de draaias van het werkstuk worden geplaatst.

Dat maakt tijdens het werken de schaaftdiepte, d.w.z. de regeling van de spandiepte mogelijk.

Let op: de handwielen van de machine zijn uitgerust met draaibare schaalringen: voor het verplaatsen van de slede met een vast getal kan de schaalring op 0 worden gezet: De exacte instelling kan door verplaatsen van het handwiel aan de schaal worden afgelezen.

Daarnaast wordt de bewerking van de voorzijde van een vlak van het werkstuk (vlakdraaien) of het zogenaamde "afsteken" van een werkstuk mogelijk. Daaronder verstaan wij het draaien voorbij de draaias zodat het werkstuk loskomt.

Werken met de dwarsslede

1. De dwarsslede (samen met de bovenslede) kan op de geleiding van het machinebed naar de bewerkingspositie tegen het werkstuk geschoven worden. Daarvoor klemhendel 4 losdraaien, de slede naar de gewenste positie verschuiven en klemhendel 4 weer spannen.
2. Voor of tijdens het werken zo nodig de positie van het draaibeitel 3 door draaien van het handwiel 2 afstellen.

Bovenslede (fig. 5)

De bovenslede 1 maakt de onmiddellijke geleiding en de verplaatsing van de beitelhouder incl. draaibeitel bij voorkeur in de lengterichting mogelijk.

Daarnaast is bij onze machine de bovenslede draaibaar: Hierdoor kunnen niet alleen cilindrische werkstukken worden gemaakt door de draaibeitel parallel aan de lengterichting van de machine te bewegen (lengtedraaien): Ook conische werkstukken of kegelvormige segmenten kunnen worden gedraaid, als de bovenslede iets wordt gedraaid.

Wij hebben daartoe een hoekschaal gemonteerd met behulp waarvan de hoek van de te vormen conus kan worden ingesteld. De route van de slede op de precieze zwaluwstaartgeleiding is 60 mm.

Werken met de bovenslede

In de uitvoertoestand is de bovenslede 1 precies ingesteld op $=0^\circ$, d.w.z. voor het (cilindrisch) lengtedraaien.

1. De draaibeitel 3 door draaien van het handwiel 2 radiaal naar de gewenste positie brengen
2. Machine inschakelen. Let op: de klauwplaatbescherming 6 moet zich in de laagste positie bevinden!
3. Door draaien van het handwiel 5 de bovenslede 1 met de draaibeitel met de gewenste instelling langs het roterende werkstuk schuiven

Als een conus of kegel wordt gedraaid, moet de bovenslede 1 met het gewenste getal worden gedraaid:

1. Bovenslede 1 door draaien van het handwiel 5 zo ver naar rechts bewegen, dat de bout 4 toegankelijk wordt
2. Bout 4 losdraaien en aan de hand van de markeringen op de hoekschaal 7 de gewenste kegelvorm instellen.
3. Bout 4 weer vastzetten. Door draaien van het handwiel 5 kan de bovenslede en daarmee de draaibeitel bij het draaien worden bewogen.

Let op dat hier, zoals bij de andere handwielen van de machine ook de schaalringen beweegbaar zijn en op nul kunnen worden gezet. De afgelegde weg van de beitel kan dan op de schaal worden afgelezen. Een omwenteling van het handwiel komt overeen met een afstand van 1 millimeter.

De 3-klauwplaat (fig. 6)

De spanklauwplaat 1 dient voor de opname en het spannen van de te bewerken werkstukken. Deze heeft een doorlaat van 8,5 mm, net als de werkspil van de machine. Zo kunnen ronde materialen met een diameter van ruim 8 mm ook door de spil worden geleid!

Let op!

Als een langer werkstuk wordt ingespannen, dat door de spil wordt geleid en naar links uitsteekt, bestaat een groter risico op letsel. Wees in dit geval bijzonder voorzichtig, zodat geen voorwerpen door de roterende as worden gegrepen. Zorg er voor dat dit gebied speciaal wordt afgezet.

Spannen van het werkstuk:

de beide meegeleverde stiften 2 en 3 in de daarvoor bestemde gaten aan de omtrek van de beide klauwlichamen steken en de beide klauwdelen tegen elkaar verdraaien om de spanklauwen te openen. De tegengestelde draairichting zorgt er na het inzetten van het werkstuk voor dat de bekken sluiten en daarmee het werkstuk vastklemt.

Draaien van de bekken (fig. 7):

Als de bekken, zoals hierboven beschreven, helemaal naar buiten worden gedraaid, kunnen zij eraf worden gehaald en weer worden ingezet.

De afbeelding 7 laat een keer de normale stand zien: deze dient voor de conventionele spanning zoals in fig. 6 wordt getoond en voor het spannen van bijv. buismateriaal van binnen. Rechts zijn de gedraaide bekken weergegeven: In deze positie kunnen ook werkstukken met grote buitenomtrek worden gespannen.

1. Let op: de bekken zijn genummerd! De draaiklauwplaat zo ver openen dat de bekken uit de klauwplaat loskomen. Dit gebeurt in de volgorde 3, 2 en 1.
2. De bekken omdraaien en nr. 3 eerst in een van de drie geleidingen brengen.
3. Bek nr. 3 in de richting van het midden van de draaiklauwplaat duwen en gelijktijdig de klauwplaat in de richting "spannen" draaien.
4. Als de schroefdraad de bek nr. 3 heeft gespannen, moet de bek nr. 2 in de volgende geleiding (naar rechts) worden ingezet.
5. Proces zoals hierboven beschreven met nr. 2 en nr. 1 uitvoeren.
6. Aansluitend controleren of alle bekken in een gecentreerde positie staan.
7. Als u weer met de binnenbekklauwplaten wilt werken, herhaalt u de hiervoor beschreven stappen, echter in omgekeerde volgorde, d.w.z. eerst de bekken nr. 1 en 2 en daarna nr. 3 inzetten.

De draaibare meervoudige beitelhouder

Draaibeitel selecteren (fig. 8)

Let op!

Voor de juiste manier van draaien is het noodzakelijk dat:

- de goede draaibeitel voor het doel waarvoor hij bestemd is wordt gekozen,
- de slijkant van de draaibeitel scherp is,
- de slijkant van de draaibeitel precies op "midden" staat
- en met het juiste toerental wordt gewerkt.

Hier vindt u de toerentaltypes die wij in onze toerentalset 24524 (toebehoren) hebben samengesteld:

Linker zijbeitels (a)

- worden gebruikt om in korte tijd zo veel mogelijk spanen in de linker bewerkingsrichting af te steken, zonder rekening te houden met de kwaliteit van het werkstukoppervlak.

Rechter zijbeitels (b)

- worden gebruikt om in korte tijd zo veel mogelijk spanen in de rechter bewerkingsrichting af te steken, zonder rekening te houden met de kwaliteit van het werkstukoppervlak.

Afzuwbeitels (c)

- voor het grove voorwerk van werkstukken. Door de bijzondere afslijping is deze beitel geschikt voor een hoge materiaalafname zonder grote eisen aan de oppervlaktekwaliteit.

Spitse beitels (d)

- worden gebruikt om bij geringe spaanafname een schoon oppervlak te verkrijgen.

Afsteekbeitels (e)

- voor het insteken van groeven en voor het afkorten van werkstukken

Uitdraaibeitels (f)

- worden gebruikt voor het van binnenuit draaien.

Draaibeitel inspannen (fig. 9)

Let op!

Draaibeitels zo kort mogelijk inspannen. Als een groot stuk uitsteekt leidt dat tot trillingen, onnauwkeurigheden en niet schone oppervlakken.

In de meervoudige beitelhouder kunnen draaibeitels met een doorsnede van tot 6 x 6 mm worden ingespannen.

1. Beide bevestigingsbouten 1 (fig. 9) zo ver uitdraaien tot de geselecteerde draaibeitel 2 in de opname past
2. Beitel in de beitelhoudergroef plaatsen en met de bouten 1 vastklemmen. Let op: de beitel zo kort mogelijk inspannen!
3. Punt van de beitel naar de center van de losse kop schuiven en de hoogte controleren.

Het is misschien nodig voor de hoogtecompensatie bij verschillende grootten bijv. dunne staalplaten onder de beitels te leggen.

De beitelhouder biedt de mogelijkheid tegelijkertijd twee draai-beitels in te spannen. Dit vergemakkelijkt het werken, omdat na de afstelling van de draaibeitels tussen de verschillende bewerkingsgangen bij hetzelfde werkstuk alleen de beitelhouder hoeft worden gedraaid om steeds met de geschikte beitel te werken. Hiervoor moet u gewoon de inbusbout 4 losdraaien, de beitelhouder draaien en de bout 4 weer vastdraaien. Natuurlijk kan zo ook meestal de hoek van de beitel tot het werkstuk worden ingesteld, indien dit nodig is.

Herstartbeveiliging

Let op!

De machine is uit veiligheidsredenen met een zogenaamde herstartbeveiliging uitgerust: bij een korte spanningsonderbreking tijdens het gebruik slaat de machine uit veiligheidsredenen niet zelfstandig opnieuw aan.

De machine kan echter in dit geval met de inschakelknop normaal worden gestart.

Noodzakelijk toerental

Afhankelijk van het materiaal van het werkstuk en de diameter moet het spii-toerental worden aangepast: Enerzijds neemt de snijsnelheid met een kleinere draairadius af, wat door een hoger toerental moet worden gecompenseerd, anderzijds is de keuze van het juiste toerental bovendien in hoge mate afhankelijk van het te bewerken materiaal. Hier gaat het er dus om het juiste compromis te vinden.

Daarvoor hebben wij onze draaimachine met een elektronische toerentalregeling en een tweetraps riemaandrijving uitgerust. Zo kan het toerentalbereik van 800 tot 5000 omwentelingen worden afgedekt.

Spii-toerentalen instellen (fig. 10)

Omleggen van de aandrijfriem

Let op!

Voor het werken in de wielkast altijd de stekker uittrekken. Gevaar voor lichamelijke letsels!

1. De kartelbout 1 aan de spilkop losdraaien en deksel 2 open-draaien.
2. Inbusbout van de riemspanner 3 losdraaien.
3. Het betreffende toerentalniveau door omleggen van de aandrijfriem 4 voorselecteren. Let erop dat de aandrijfriem op de riemschijf goed vast zit!
4. Spanner 3 in lengtegat 5 licht tegen de aandrijfriem duwen en de inbusbout weer aandraaien. Op juiste spanning van de riem letten. Een te sterke spanning verhoogt de slijtage van riem en lager en remt de motor sterk af.

5. Voor het begin van de werkzaamheden de wielkast weer sluiten en kartelbout 1 aandraaien.

Elektronische toerentalregeling

Verder kunt u via de keuze van de aandrijfniveaus door het omleggen van de aandrijfriem het toerental van uw machine elektronisch aan de betreffende voorwaarden aanpassen.

1. Toerentalregelknop pos. 6 (fig. 10) voor het instellen van het toerental tijdens de werking naar links of rechts draaien.

Werken met de machine (fig. 11)

Let op!

Voordat de netstekker in het stopcontact wordt gestoken, moet u controleren of de informatie op het typeplaatje overeenstemt met de gegevens van uw lokale elektriciteitsnet. Indien zij niet overeenstemmen, kunnen beschadigingen of risico's bij het werken het gevolg zijn!

Let op!

Bij het werken altijd gehoorbescherming en een veiligheidsbril dragen!

Let op!

Vorkom een abnormale lichaamshouding! Zorg ervoor dat u stevig staat en uw evenwicht houdt.

Let op!

Werk alleen met een naar beneden geklapte klauwplaatbescherming! Als deze defect is, mag u niet met de machine werken!

Voorbeeld lengtedraaien (a)

Opmerking:

parallel draaien aan de draaiaas en bewerken van cilindrische voorwerpen zijn de belangrijkste toepassingen van een draaimachine.

1. Werkstuk spannen zoals beschreven in hoofdstuk "Spannen van het werkstuk".
2. Verzekert u ervan dat het werkstuk vrij kan draaien.
3. Het vereiste toerental door omleggen van de riem in de wielkast (zie voorafgaande hoofdstuk) instellen. Let op: voor het inschakelen de toerentalregelknop naar links draaien.
4. Een geschikte beitel in de beitelhouder inspannen (zie "Draai-beitel inspannen").
5. De support van rechts naar links tegen het werkstuk plaatsen.
6. Met de dwarsslede 1 de snijdiepte instellen.
7. Dwars- en bovenslede tegen het werkstuk plaatsen
8. Machine met de hoofdschakelaar inschakelen. Let op: de klauwplaatbescherming moet naar onderen zijn geklapt.

9. Dwars- en bovenslede door middel van de handwielen verschuiven. Let op: slede of draaibeitel niet tegen de draaiklauwplaat laten lopen!
10. Na beëindiging van de werkzaamheden machine met de hoofdschakelaar uitschakelen.

Voorbeeld vlakdraaien (b)

Opmerking:

deze werkwijze wordt gebruikt om de voorkant van een werkstuk vlak af te draaien. Ga hierbij te werk zoals bij het hiervoor beschreven vlakdraaien met de volgende bijzonderheden:

1. De rechter zijbeitel ca. 2° tot 3° versteld inspannen. De hoekstand moet door het draaien van de beitelhouder worden ingesteld.
2. De dwarslede met draaibeitel van buiten naar binnen (naar het centrum) bewegen en daarbij de rechter voorvlakken of asinspringingen bewerken.

Let op!

Bij grotere werkstukdiameters verschilt de snij snelheid van buiten naar binnen aanzienlijk. Daarom de draaibeitel met de dwarslede voorzichtig en langzaam afsluiten!

Voorbeeld kegeldraaien (c)

De bovenslede is met een schaal uitgerust en kan voor het kegeldraaien naar twee kanten 45° worden gedraaid. Daarvoor te werk gaan zoals beschreven onder "Werken met de bovenslede". De bewerkingswijze is hetzelfde als bij het lengtedraaien.

Afsteken van een werkstuk (d)

Let op!

Afsteekbeitel zo kort mogelijk inspannen. U moet op de juiste hoogte van de snede van de afsteekbeitel letten! Deze moet zich ter hoogte van de draaias of vlak daaronder bevinden!

1. De afsteekbeitel rechthoekig in de beitelhouder inspannen.
2. De dwarslede met draaibeitel voorzichtig van buiten naar binnen (naar het centrum) bewegen. Bij het passeren van de draaias van het werkstuk wordt dit afgekort.

Let op:

Ga heel voorzichtig te werk om rondvliegen van het afgekorte werkstuk te vermijden. Gevaar voor lichamenlijk letsel!

Bewerken van langere werkstukken met losse kop en center (fig. 12)

1. Voor dit doel moet op de rechterzijde van het werkstuk een centreerboorgat worden geboord.
2. Zo nodig de rechter voorkant vlakdraaien.

3. De boorhouder (toebehoren) in de pinole 5 plaatsen, zoals beschreven in hoofdstuk "Boorhouder plaatsen" en een centreerboor inspannen.
4. Klemhendel 2 losdraaien en de losse kop 6 met boorhouder en centreerboor tot aan de voorkant van het werkstuk schuiven. Klemhendel 2 weer spannen.
5. De machine inschakelen en centreerboor met behulp van de pinole aanzet boren. Daartoe handwiel 3 rechts van de losse kop draaien en met de pinole de centreerboor licht in het werkstuk schuiven. Machine uitschakelen.
6. De pinole 5 met het handwiel 3 zo ver terugschuiven, dat de conus van de boorhouder loskomt. De boorhouder weer door de meelopende center 1 vervangen
7. De meelopende center 1, resp. de losse kop 6 tegen het werkstuk plaatsen. Let erop dat de klemhendel 2 na het aanschuiven van het werkstuk gespannen is.
8. De pinole met het handwiel 3 zo ver dichtdraaien tot er geen speling meer is.
9. De pinole met behulp van de kartelbout 4 blokkeren.

Reparatie en onderhoud

Reiniging

Let op!

Bij alle instel- en onderhoudswerkzaamheden de stekker uittrekken! Als u dit niet doet, bestaat er gevaar van ernstig letsel of beschadigingen door onopzettelijk starten van de machine of gevaar van elektrische schokken!

1. Na het gebruik alle spanen grondig verwijderen met een penseel of handveger. Geen perslucht gebruiken voor de reiniging.
2. Alle bewegende delen, spindels en geleidingen regelmatig smeren, resp. oliën!

De buitenkant van de behuizing kan met een zachte, eventueel vochtige doek worden gereinigd. Daarbij mag milde zeep of een ander geschikt reinigingsmiddel worden gebruikt. Oplosmiddel- of alcoholhoudend reinigingsmiddelen (bijv. benzine, reinigingsalcohol etc.) moeten worden vermeden, omdat deze de kunststof behuizing kunnen aantasten en de smeermiddelen uitspoelen.

Speling van de geleidingen instellen (fig. 13)

Opmerking:

ook als de geleidingen regelmatig gesmeerd, resp. geolied worden, kan niet worden voorkomen dat er door slijtage na enige tijd speling optreedt.

De hier in het voorbeeld van de bovenslede beschreven werkwijze is gelijk voor alle geleidingen, daarom is deze ook analoog van toepassing voor de ander geleidingen van uw draaimachine. Daarom worden deze hier niet separaat behandeld. Stel de geleidingen in volgens het motto: net zo "strak" als nodig, maar zo lichtlopend als mogelijk!

Denk eraan: als de geleidingen te strak worden ingesteld, vereist dit meer kracht bij de bediening en veroorzaakt een grotere slijtage!

1. Contramoeren 1 (fig. 13) van de instelbouten 2 voor de bovenslede 3 met een gaffelsleutel 5 losmaken en iets open draaien.
2. De instelbouten 2 met een inbussleutel 4 gelijkmatig vastdraaien tot de speling is opgeheven.
3. Contramoeren 1 weer vastdraaien. Daarbij de instelbouten 2 met de inbussleutel 5 tegenhouden, zodat zij zich niet meer verplaatsen.
4. Daarna controleren of de support nog gemakkelijk kan worden verschoven en volkomen zonder speling loopt.

Speling van de handwielen instellen (fig. 14):

Niet als bij de geleidingen ook, is natuurlijk ook bij de handwielen slijtage bij tijdens het werken niet te vermijden, waardoor de omkeerspelings langzaam, maar zeker groter wordt. Om dit tot een minimum te beperken, gaat u als volgt te werk:

1. Handwiel 1 vasthouden en dopmoer 2 losdraaien.
2. Handwiel iets naar rechts draaien
3. Dopmoer weer aandraaien en handwiel daarbij vasthouden.

Denk er ook aan:

het volledig elimineren van de omkeerspelings en een te "strakke" instelling is bij de handwielen niet zinvol: als de handwielen te strak worden ingesteld, vereist dit ook hier meer kracht bij de bediening en veroorzaakt een grotere slijtage!

Toebehoren voor de FD 150/E

Draaibeitelset (artikel 24524)

De inhoud van de draaibeitelset kunt u vinden onder hoofdstuk "Draaibeitel selecteren".

Tandkransboorhouder (artikel 24152)

In de boorhouder kunnen voor het maken van gaten aan de vlakke zijde boortjes van 0,5 tot 6,5 mm worden ingespannen.

Boorhouder inzetten (fig. 15)

1. De meelopende center uit de pinole verwijderen zoals beschreven onder "Werken met de losse kop"
2. Conus van de klauwplaat 1 en pinole 2 grondig van vet en vuil ontdoen.
3. De stop in de pinole plaatsen en boorhouder krachtig opschuiven.
4. Boor inspannen

5. Nu kan de complete losse kop 3 na het losdraaien van de klembout 4 tegen het te bewerken werkstuk worden aangeschoven. Daarna klembout 4 vastdraaien.
6. Door draaien van het handwiel 5 de boor tegen het werkstuk schuiven
7. Machine inschakelen en door draaien van het handwiel 5 de boor tot de gewenste diepte in het werkstuk laten zakken.

En tip: als de boor heel gemakkelijk kan worden opgezet, kan de schaalring 6 op "nul" worden gezet. Zo kunnen de boorgaten met vastgestelde diepte worden gemaakt door op de schaalmarkeringen te letten en de handwieldraaiingen bij het dichtdraaien te tellen: bij een omdraaiing verplaatst de boor 1 mm.

Multifunctionele spantangen ER 11 (artikel 24154)

De spantangen zijn bijzonder geschikt voor het met grote precisie bewerken van ronde delen. De nauwkeurige rondloop is hierbij aanzienlijk hoger dan bij werken met een klauwplaat.

Let op!

Er kunnen werkstukken met een diameter tot 0,5 mm onder de nominale diameter van de spantangen worden gebruikt.

Let op:

de wartelmoer nooit vastdraaien als er geen werkstuk is geplaatst.

Plaatsen van de spantangen (fig. 16)

1. Met de met de machine meegeleverde sleutel 1 de hoofdspil 2 aan de daarvoor bestemde afplattings vasthouden en de klauwplaat 3 van de hoofdspil terugdraaien.
2. De passing voor de spantangenopname 4 in de hoofdspil grondig reinigen.
3. De spantang 5 plaatsen en wartelmoer 6 licht vastschroeven.
4. Het passende werkstuk in de spantang brengen en wartelmoer 6 met de bij de spantangenset meegeleverde sleutel 7 vastdraaien.

Afdanking:

De machine niet met het huishoudelijk afval verwijderen! De machine bevat waardevolle stoffen die kunnen worden gerecycled. Bij vragen hierover richt u zich tot uw lokale afvalverwijderingsbedrijf of andere gemeentelijke instellingen.

EG-conformiteitsverklaring

Naam en adres:
PROXXON S.A.
6-10, Härebierg
L-6868 Wecker

Productaanduiding: FD 150/E
Artikelnr.: 24150

Wij verklaren alleen verantwoordelijk te zijn dat dit product met de volgende richtlijnen en normatieve documenten overeenstemt:

EU-EMC-richtlijn **2004/108/EG**
DIN EN 55014-1 / 02.2010
DIN EN 55014-2 / 06.2009
DIN EN 61000-3-2 / 06.2011
DIN EN 61000-3-3 / 06.2009

EU-machinerichtlijn **2006/42/EG**
DIN EN 61029-1 / 01.2010

Datum: 26.09.2012



Dipl.-Ing. Jörg Wagner

PROXXON S.A.
Ressort toestelveiligheid

De gevolmachtigde van de CE-documentatie is dezelfde persoon als de ondergetekende.



Oversættelse af den originale brugsanvisning Drejemaskine FD 150/E

Indhold:

Forord	61	Indstilling af spindelhastighed (fig. 10)	66
Sikkerhedsoplysninger:	61	Påsætning af drivremmen	66
Oversigt over maskinen	62	Elektronisk hastighedsregulering	66
Komponenter (fig. 1):	62	Arbejde med maskinen (fig. 11)	66
Beskrivelse af maskinen	62	Eksempel på længdedrejning (a)	66
Leveringsomfang	63	Eksempel på plandrejning (b)	66
Tekniske data for drejemaskine FD 150/E:	63	Eksempel på konusdrejning (c)	66
Opstilling og opstart	63	Afstikning af et emne (d)	66
Opstilling af maskinen (fig. 2a og fig. 2b):	63	Bearbejdning af længere emner med pinoldok og pinolspids (fig. 12)	67
Drejemaskinens elementer og deres betjening	63	Reparation og service	67
Pinoldok (fig. 3):	63	Rengøring	67
Arbejde med pinoldokken	63	Indstille føringernes slør (fig. 13)	67
Tværslæde (fig. 4)	64	Indstil håndhjulenes slør (fig. 14):	67
Arbejde med tværslæden	64	Tilbehør til FD 150/E	67
Overslæde (fig. 5)	64	Drejestålsæt (artikel 24524)	67
Arbejde med overslæden	64	Tandkranspatron (artikel 24152)	67
Tre-bakke patronen (fig. 6)	64	Isætning af borepatron (fig. 15)	67
Opspænding af emnet:	64	Multi-spændetænger ER 11 (artikel 24154)	68
Vende bakkerne (fig. 7):	64	Indstilling af spændetængerne (fig. 16)	68
Den drejbare multi-stålholder	65	Bortskaffelse:	68
Vælge drejestål (fig. 8)	65	EU-overensstemmelseserklæring	68
Opspænding af drejestål (fig. 9)	65	Ekspllosionstegniger	112
Genstartsbeskyttelse	65		
Passende omdrejningstal	65		

Forord

Hvis du læser denne brugsanvisning:

- **er det nemmere** for dig, at lære maskinen at kende.
- **undgår** du fejl på grund af en ikke korrekt betjening og
- **øger** du maskinens levetid.

Opbevar altid denne brugsanvisning i nærheden af, hvor du arbejder.

Du må kun bruge denne maskine, hvis du nøjagtigt ved, hvordan du skal bruge den og følger brugsanvisningen nøje.

PROXXON er ikke ansvarlig for, at maskinen fungerer sikkert, såfremt:

- den håndteres på en måde, som ikke er i overensstemmelse med normal brug,
- den anvendes til andre formål end dem, der er nævnt i brugsanvisningen,
- sikkerhedsinstruktionerne tilsidesættes.
- betjeningsfejl
- manglende vedligeholdelse
- brug af ikke-PROXXON-reservedele

For din egen sikkerheds skyld er det vigtigt, at du læser sikkerhedsoplysningerne.

Der må kun benyttes originale reservedele fra PROXXON. Vi forbeholder os retten til videreudviklinger, som medfører tekniske forbedringer. Vi håber, at du får meget glæde af maskinen.

Sikkerhedsoplysninger:

Undgå rod i arbejdsområdet.

Rod i arbejdsområdet giver også altid en øget risiko for ulykker.

Placer og fikser maskinen på et fast underlag.

Det skal altid sikres, at maskinen ikke kan falde ned eller tippe under brugen.

Kontroller altid, at maskinen er intakt, før du bruger den.

Bemærk: Defekte dele, især beskadigede sikkerhedsanordninger, må kun skiftes af en fagmand eller via PROXXON-kundeservice, og der må kun anvendes originale reservedele fra Proxxon.

Du må ikke foretage manipuleringer på din maskine!

Du må ikke ændre noget på maskinen, og du må ikke foretage manipuleringer på maskinen! Det kan påvirke den mekaniske og elektriske sikkerhed, især

er der fare for at få elektrisk stød, og desuden kan det påvirke din sikkerhed yderligere. Det kan føre til person- og tingskader.

Du må aldrig arbejde uden de dertil indrettede sikkerhedsanordninger.

Sørg under alle omstændigheder for, at maskinens patronbeskyttelse vippes ned under arbejdet, og at motorens frakobling fungerer upåklageligt, når patronbeskyttelsen løftes!

Vær opmærksom på påvirkninger fra omgivelserne!

Maskinen må kun benyttes i tørre omgivelser og aldrig i nærheden af brændbare væsker eller gasser. Sørg for en god belysning!

Tag beskyttelsesbriller på!

Bær høreværn!

Lydtrykkniveauet under arbejdet med maskinen kan komme over 85 dB (A), så arbejd derfor med høreværn!

Bær egnet arbejdstøj!

Du må ikke bære løst tøj såsom slips eller tørklæder, da det under arbejdet kan sidde fast i en af de bevægelige dele eller i emnet, som automatisk føres frem i maskinen, og forårsage en skade. Tag hårnæ på, hvis du har langt hår, og tag eventuelle smykker af.

Der må ikke anvendes defekte eller deformerede drejestål.

Sørg altid for, at drejestålene er i en upåklagelig tilstand. Foretag en visuel kontrol før du starter maskinen, for at se om alt er, som det skal være!

Sørg for, at børn og uvedkommende holdes væk fra arbejdsområdet.

Sørg for, at børn og uvedkommende holder en tilstrækkelig stor sikkerhedsafstand! Unge under 16 år må kun benytte maskinen under opsyn af en fagmand og i forbindelse med uddannelse. Når maskinen ikke benyttes, skal den opbevares utilgængeligt for børn!

Dit værktøj må ikke overbelastes.

Du opnår naturligvis kun optimale arbejdsresultater inden for det ydelsesområde, som din maskine er dimensioneret til! Undgå derfor at tilspænde maskinen for meget! Undlad at benytte maskinen til andre formål end det arbejde, som den er beregnet til.

Du bør altid handle med omtanke og være opmærksom!

Hold øje med maskinen, mens du arbejder, og udvis fornuft under arbejdet. Maskinen må ikke anvendes, når du er ukoncentreret eller træt eller har drukket spiritus.

Tilslutningskablet skal behandles omhyggeligt!

Beskyt tilslutningskablet mod varme og skarpe kanter, og læg det, så det ikke kan beskadiges. Benyt ikke kablet til at trække stikket ud af stikkontakten med og løft ikke maskinen i kablet. Kablet skal være rent: Beskyt kablet mod fedt og olie!

Rengør maskinen grundigt efter arbejdet!

Træk netstikket ud!

Træk altid stikket ud af stikkontakten, når maskinen ikke benyttes, før vedligeholdelse, værktøjsskift, rengøring eller reparation! Rengøring betyder også, at du skal fjerne alle spåner!

Læs brugsanvisningen godt igennem før du bruger maskinen og gem den omhyggeligt!

Oversigt over maskinen

Komponenter (fig. 1):

1. Spindelock
2. Patron
3. Drejestålholder
4. Medløbende pinolspids
5. Pinolrør
6. Spændeskruer til pinolrør
7. Pinoldok
8. Håndhjul til pinolrør
9. Spændearm til pinoldok
10. Håndhjul til overslæde
11. Overslæde
12. Tværslæde
13. Håndhjul til tværslæde
14. Gearkasseafdækning
15. Tænd/sluk-kontakt
16. Knap til regulering af omdrejningstal
17. Patronbeskyttelse
18. Nøgle
19. Spændstifter

Beskrivelse af maskinen

FD 150/E er en kompakt præcisionsdrejemaskine med funktionelt udstyr: Den har en tvær- og en overslæde, en solid spindel-dok med kvalitetsrullelejer til arbejdsspindlen, et kraftigt drev, plus en pinoldok med medløbende pinolspids.

Disse features plus et præcist fundament af strengstøbt aluminium gør FD 150/E til en specialist til meget fine emner.

Også det høje omdrejningstal passer til det typiske anvendelsesområde:

Selv ved emner med meget små diametre kan man arbejde med en passende skærehastighed, som kan indstilles via et to-trins remtræk kombineret med en fintfølede elektronisk regulering. Ud over de klassiske muligheder for drejearbejde kan der også fremstilles kegler og kegleformede elementer. Med patronen, som fås som ekstraudstyr, er det heller ikke et problem at bore huller i endestykker.

Og for alle, som stiller særligt høje krav til koncentrationen, indeholder vort sortiment et spændetangsæt til denne maskine: Den nødvendige ER11-opspænding sidder i hovedspindlen. På de følgende sider vil vi præsentere maskinen og dens muligheder samt ekstraudstyret for dig. Teamet hos Proxxon ønsker dig held og lykke med din maskine!

Leveringsomfang

- 1 stk. drejemaskine FD 150/E
- 1 stk. brugsanvisning
- 1 stk. brochure med sikkerhedsoplysninger
- 1 stk. gaffelnøgle
- 2 stk. spændstifter

Tekniske data for drejemaskine FD 150/E:

Spænding:	230 volt
Frekvens:	50/60 Hz
Effekt:	100 Watt
Spidsbredde:	150 mm
Spidshøjde:	55 mm
Højde over slæde:	33 mm
Spændvidde indvendige bakker:	1,5 – 32 mm
Spændvidde udvendige bakker:	12 – 65 mm
Justering af tværslæde:	40 mm
Justering af overslæde:	60 mm
Spindelhul:	8,5 mm
Konusholder, patron:	til ER 11-spændetænger
Stålholder til stål:	6 x 6
Maskinmål:	360 x 150 x 150
Vægt:	ca. 4,5 kg
Spindelomdrejningstal:	
- i gear 1:	800 – 2500 o/min
- i gear 2:	1000 – 5000 o/min

Må kun benyttes indendørs!



Denne maskine må ikke smides i affaldsspanden sammen med husholdningsaffaldet!



Benyt altid høreværn under arbejdet!



Opstilling og opstart

Fare!

Der er risiko for, at maskinen pludseligt starter! Det kan føre til personskader.

Træk derfor altid el-stikket ud før alt indstillings- og vedligeholdelsesarbejde!

Opstilling af maskinen (fig. 2a og fig. 2b):

OBS!

Kontroller straks maskinen efter udpakningen for evt. transportskader! Hvis emballagen er beskadiget, kan det allerede være et tegn på, at behandlingen under transporten ikke har været

udført korrekt! Man bør derfor altid i tilfælde af transportskader straks sende en reklamation til forhandleren eller det respektive transportfirma!

Følgende elementer hører til PROXXON-drejemaskine FD 150/E:

- tre-bakket patron
- Patronbeskyttelse
- medløbende pinolspids
- værktøjsæt
- stålholder

OBS!

Når du løfter maskinen, skal du kontrollere, at gearkassens plastlåg 1 (fig. 2 a) er lukket 1. Ellers luk låget og stram fingerskruen 2. Ellers kan låget knække.

1. Når drejemaskinen skal opstilles, tages den ud af emballagen og placeres på et lige og plant underlag. Underlaget skal være vibrationsfrit og stabilt. Sørg for, at maskinen står stabilt!
2. Bemærk: Maskinen skal være skruet fast til underlaget, før den benyttes! I vinkelflangerne på fundamentets endestykker er der huller til dette formål (pos. 3). Benyt skrue med 4 mm i diameter.
3. Det er vigtigt at klappe plastlåget 1 på gearkassen op, så der er adgang til skruehullet på spindeldoksidens. Hertil løsnes fingerskruen 2 (fig. 2a) og plastlåget vippes op.

Drejemaskinens elementer og deres betjening

Pinoldok (fig. 3):

I pinoldokken 1 i højre side af maskinfundamentet sidder pinolrøret 2. Den medløbende pinolspids 3 sættes ind i dens indvendige konus. Hermed kan lange emner støttes og stabiliseres.

OBS!

Hvis patronen rager mere ud end ca. det 3-dobbelte af emnets diameter, skal højre ende af emnet altid holdes af pinoldokken med pinolspids.

Det er bedst, hvis spidsen griber ind i et såkaldt centerhul. Det kan laves med den borepatron, som fås som ekstraudstyr. Fremgangsmåden vil blive beskrevet udførligt senere.

OBS!

Opspændingskonussen skal altid være absolut ren.

Snavs og især metalspåner påvirker præcisionen og kan gøre pinolrør og konus ubrugelig.

Arbejde med pinoldokken

1. Isætning af f.eks. pinolspidsen 3 gøres ved at køre pinolrøret 2 ca. 10 mm ud med håndhjulet 10.
2. Pinolspidsen inkl. konus sættes i pinolrøret med håndkraft. Konussen sidder fast og kan ikke trækkes ud fremefter.

3. For at skubbe pinoldokken 1 groft hen mod emnet, løsnes spændearmen 5 (fig. 3), pinoldokken skubbes på fundamentets føring til den ønskede stilling og spændearmene 5 strammes igen. Ved at dreje håndhjul 4, kan pinolspidsen lidt efter lidt sættes på emnets endestykke med et let tryk. Pinolrøret bør spændes fast i denne stilling ved at stramme fingerskruen 6.
4. For at løsne konus på den medløbende spids (eller andet isat værktøj) efter arbejdet, drejes pinolrøret 2 så langt som muligt ind i pinoldokken ved at dreje håndhjul 4. Konus løsner sig og kan tages ud.

Tværsælde (fig. 4)

Med tværsælde 1 kan man bevæge drejestålet 3 lodret i forhold til emnets drejaksel ved at dreje håndhjul 2.

Dvs. at spåndybden kan reguleres/tilspændes under arbejdet.

OBS: Maskinens håndhjul er udstyret med drejbare skalaringe: Slæden kan bevæges et defineret stykke ved at sætte skalaringen på 0. Den præcise indstilling kan aflæses på skalaen, mens man drejer håndhjulet.

Desuden kan man bearbejde en plan endeflade på emnet (plan-drejning) eller lave en såkaldt "afstikning" af et emne. Her stikker drejer man ud over drejakslen, så emnet skæres af.

Arbejde med tværsælde

1. Tværsælde (inkl. oversælde) kan på maskinfundamentets føring skubbes hen mod emnet til bearbejdningspositionen. Spændearmen 4 løsnes, slæderne skubbes hen til den ønskede position, og spændearmen 4 strammes igen.
2. Før eller i løbet af arbejdet reguleres drejestålets 3 position evt. ved at dreje håndhjul 2.

Oversælde (fig. 5)

Med oversælde 1 kan man fortrinsvist styre og bevæge stålholderen inkl. drejestålet på langs.

Desuden kan man dreje oversælde på vores maskine: Dette gør det muligt ikke kun at kunne producere cylindriske emner, idet drejestålet bevæges parallelt med maskinens længdeakse (længdedrejning): Der kan også drejes koniske emner eller kegleformede afsnit, hvis oversælde drejes en smule.

Hertil har vi påbygget en vinkelskala, med hvis hjælp man kan indstille vinklen på den konus, der skal fremstilles.

Slædens vandring på den præcise svalehaleføring er 60 mm.

Arbejde med oversælde

Ved leveringen er oversælde 1 indstillet præcist på $=0^\circ$, dvs. til (cylindrisk) længdedrejning.

1. Kør drejestålet 3 radialt hen til den ønskede position ved at dreje på håndhjul 2
2. Tænd for maskinen. OBS: Sørg for, at patronbeskyttelsen 6 er i nederste stilling!
3. Kør med håndhjul 5 og den ønskede tilspænding oversælde 1 inkl. drejestål langs med det roterende emne

Hvis der skal drejes en konus eller en kegle, skal oversælde 1 drejes det ønskede mål:

1. Ved at dreje håndhjul 5, køres oversælde 1 så langt til højre, at man kan komme til skruen.
2. Løs skruen 4 og indstil den ønskede konicitet ved hjælp af markeringerne på vinkelskalaen 7.
3. Stram skruen 4 igen. Ved at dreje håndhjul 5 kan oversælde 1 og dermed drejestålet bevæges under drejningen.

Vær opmærksom på, at skalaringene kan bevæges og sættes på nul her, lige som på maskinens andre håndhjul. Den afstand, stålet er blevet bevæget, kan aflæses på skalaen. En omgang på håndhjulet svarer til en vandring på 1 millimeter.

Tre-bakke patronen (fig. 6)

Patronen 1 er til isætning og opspænding af det emne, der skal bearbejdes. Den har et hul på 8,5 mm, nøjagtigt som maskinens arbejds spindle. Dvs. at runde materialer med en diameter på godt 8 mm også kan føres gennem spindlen!

OBS!

Hvis der opspændes et længere emne, som føres gennem spindlen og rager ud mod venstre, er der øget risiko for at komme til skade. Vær derfor særligt forsigtig, så den roterende aksel ikke får fat i nogen genstande. Dette område skal derfor afsikres særskilt.

Opspænding af emnet:

De to stifter 2 og 3, som medfølger, sættes i hullerne i periferen af de to patroner, og de to patrondele drejes i hver deres retning for at åbne spændebakkerne. Den modsatte drejeretning gør, at bakkerne lukker og spænder emnet fast, når det er sat i.

Vende bakkerne (fig. 7):

Hvis bakkerne, som beskrevet ovenfor, drejes helt udad, kan de tages ud, vendes og sættes i igen.

Fig. 7 viser den normale stilling: Den er til en konventionel opspænding, som vist i fig. 6 og til indvendig opspænding af f.eks. rørmaterialer. Til højre ses de vendte bakker: I denne stilling kan der også opspændes emner med store udvendige diameter.

1. OBS: Bakkerne er nummererede! Åbn patronen, indtil bakkerne løsnes fra patronen. Det foregår i rækkefølgen 3, 2 og 1.
2. Vend bakkerne og sæt først nr. 3 i en af de tre føringer.
3. Tryk bakke nr. 3 mod patronens centrum og drej samtidigt patronen i opspændingsretningen.
4. Når gevindsneglen har fået fat i bakke nr. 3, skal bakke nr. 2 sættes i den næste føring (med uret).
5. Gentag den før beskrevne proces med nr. 2 og nr. 1.
6. Kontroller derefter, om alle bakkerne er centreret.
7. Hvis du igen vil arbejde med indvendige bakker, så gentag den før beskrevne proces, men i omvendt rækkefølge, dvs. først isættes bakke nr. 1 og 2 og så nr. 3.

Den drejbare multi-stålholder

Vælg drejestål (fig. 8)

OBS!

En korrekt drejning kræver, at:

- man har valgt det rigtige drejestål til det pågældende formål,
- drejestålets æg er skarp,
- drejestålets æg er justeret præcist "midt på"
- og at der arbejdes med det rigtige omdrejningstal.

Her vil vi præsentere de typer drejestål, som vi har samlet i vores sæt 24524 (ekstraudstyr):

Venstre sidestål (a)

- bruger man, for på kort tid at spåntage så meget materiale som muligt i venstre bearbejdningsretning uden at tage særligt hensyn til emnets overfladekvalitet.

Højre sidestål (b)

- bruger man, for på kort tid at spåntage så meget materiale som muligt i højre bearbejdningsretning uden at tage særligt hensyn til emnets overfladekvalitet.

Skrubstål (c)

- til groft forarbejde på emner. På grund af den særlige slibning egner dette stål sig til at fjerne en større mængde spåner uden større krav til overfladekvaliteten.

Spidsstål (d)

- anvendes, for at få en pæn overflade ved lille spåntagning.

Stikstål (e)

- til stikdrejning og afskæring af emner ved stikning.

Udboringsstål (f)

- anvendes til indvendig drejning.

Opspænding af drejestål (fig. 9)

OBS!

Drejestål skal opspændes så kort som muligt. Hvis de rager for langt ud kan de føre til svingninger, unøjagtigheder og ru overflader.

I en multi-stålholder kan der opspændes drejestål med et tværsnit på op til 6 x 6 mm

1. Begge skruer 1 (fig. 9) skrues så langt ud, at det valgte drejestål 2 passer i holderen
2. Læg stålet i stålholdermoten og klem det fast med skruerne
1. OBS: Stålet skal opspændes så kort som muligt!
3. Før stålets spids hen mod pinoldokkens pinolspids og kontroller højden.

Det kan være nødvendigt at lægge f.eks. tynde plader under hele stålfaden ved stål af forskellige størrelser, for at udligne højdeforskellen.

Der kan opspændes to drejestål på en gang i stålholderen. Det gør arbejdet nemmere, fordi man efter at have justeret drejestålene mellem de enkelte bearbejdningsstrin på et emne kun behøver at dreje stålholderen for at arbejde med det respektive stål. Man skal bare løsne unbrakoskruen 4, dreje stålholderen og stramme skruen 4 igen. Og man kan generelt selvfølgelig også regulere stålets vinkel i forhold til emnet, hvis det er nødvendigt.

Genstartsbeskyttelse

OBS!

Af sikkerhedsmæssige årsager er maskinen udstyret med en såkaldt genstartsbeskyttelse: Hvis strømmen afbrydes kort under driften, starter maskinen af sikkerhedstekniske årsager ikke automatisk igen.

Men maskinen kan i så fald startes normalt med tænd-knappen.

Passende omdrejningstal

Alt efter materiale og diameter skal spindlens omdrejningstal tilpasses emnet: På den ene side aftager skærehastigheden ved mindre drejeradier, hvilket der skal kompenseres for med et højere omdrejningstal, og på den anden side er valget af det rigtige omdrejningstal også i høj grad afhængig af det materiale, der skal bearbejdes. Det gælder altså her om at finde det rigtige kompromis.

Hertil har vi udstyret vores drejemaskine med en elektronisk hastighedsregulering plus et to-trins remtræk.

Således kan omdrejningstallet indstilles fra 800 til 5000 omdrejninger.

Indstilling af spindelhastighed (fig. 10)

Påsætning af drivremmen

OBS!

Træk altid stikket ud, før du arbejder i gearkassen. Der er risiko for at komme til skade!

1. Løs fingerskruen 1 på spindeldokken og vip låget op.
2. Løs unbrakoskruen fra remstrammeren 3.
3. Vælg omdrejningstaltrin ved at lægge drivremmen 4 på. Kontroller, at drivremmen sidder korrekt på remskiven!
4. Pres remstrammeren 3 i det lange hul 5 let mod drivremmen og stram unbrakoskruen igen. Sørg for, at remmen er strammet korrekt og ikke for meget. Hvis den er strammet for meget, øger det sliddet på rem og lejer og bremser motoren en del.
5. Før arbejdet påbegyndes, skal gearkassen lukkes og fingerskruen 1 strammes igen.

Elektronisk hastighedsregulering

Ud over at vælge gear ved at sætte drivremmen på, kan man desuden regulere omdrejningstallet elektronisk efter betingelserne.

1. Knappen pos. 6 (fig. 10) til indstilling af omdrejningstallet under arbejdet drejes til venstre eller til højre.

Arbejde med maskinen (fig. 11)

OBS!

Før el-stikket sættes i skal det kontrolleres, om angivelserne på typeskiltet stemmer overens med det lokale el-nets specifikationer. Ellers kan det føre til skader eller farlige situationer under arbejdet, hvis specifikationerne ikke stemmer overens!

OBS!

Bær altid høreværn og sikkerhedsbriller under arbejdet!

OBS!

Undgå en unormal kropsholdning! Stå stabilt og hold ligevægten.

OBS!

Patronbeskyttelsen skal altid være vippet ned under arbejdet! Hvis den er defekt, må maskinen ikke tændes!

Eksempel på længdedrejning (a)

Bemærk:

En drejemaskines anvendes hovedsageligt til drejning parallelt med drejakslen og bearbejdning af cylindriske genstande.

1. Stram emnet som beskrevet i kapitlet "Opspænding af emnet".
2. Kontroller, at emnet kan drejes frit.
3. Det nødvendige omdrejningstal indstilles ved at sætte remmene på i gearkassen (se forrige afsnit). OBS: Før du tænder, drej hastighedsknappen til venstre.
4. Spænd et egnet stål i stålholderen (se "Opspænding af drejestål").
5. Slæden køres fra højre mod venstre hen mod emnet.
6. Juster skæredybden med tværslæden 1.
7. Kørv tvær- og overslæde hen mod emnet.
8. Tænd for maskinen på hovedafbryderen. OBS: Kontroller, at patronbeskyttelsen er vippet ned.
9. Bevæg tvær- og overslæden ved at dreje håndhjulene. OBS: Slæder eller drejestål må ikke bevæges modsat patronen!
10. Når du er færdig med at arbejde ved maskinen, så sluk for hovedafbryderen

Eksempel på plandrejning (b)

Bemærk:

Denne arbejdsmåde anvendes til at dreje det forreste endestykke af et emne plant. Gå frem som ved den før beskrevne plandrejning med følgende særegenheder:

1. Opspænd højre sidestål ca. 2° til 3° forskudt. Vinklen skal justeres ved at dreje stålholderen.
2. Tværslæden inkl. drejestål bevæges udefra og ind (til centrum), mens højre endestykke eller akselskifter bearbejdes.

OBS!

Ved emner med større diameter er skærehastigheden udefra og indad meget forskellig. Derfor skal drejestålet indstilles forsigtigt og langsomt med tvær the softicated lady slæden!

Eksempel på konusdrejning (c)

Overslæden er udstyret med en skala og kan drejes 45° til to sider ifm. konusdrejning. Gå frem som beskrevet under "Arbejde med overslæden". Fremgangsmåden er den samme som ved længdedrejning.

Afstikning af et emne (d)

OBS!

Stikstål skal opspændes så kort som muligt. Sørg for, at stikstålets æg er positioneret præcist! Den bør være i samme højde som drejakslen eller en smule under!

1. Stikstålet opspændes retvinklet i stålholderen.
2. Bevæg forsigtigt tværslæden inkl. drejestål udefra og indad (til centrum). Når emnets drejkeakse passerer, skæres det af.

OBS:

Gå yderst forsigtigt frem, så det stykke, der skæres af, ikke flyver omkring. Der er risiko for at komme til skade!

Bearbejdning af længere emner med pinoldok og pinolspids (fig. 12)

1. Hertil skal der bores et centreringshul i højre side af emnet.
2. Ved behov plandrejes højre endestykke.
3. Borepatronen (ekstraudstyr) sættes i pinolrøret 5 som beskrevet i kapitlet 'Isætning af patron', og der opspændes et centerbor.
4. Løsn spændearmen 2 og kør pinoldokken 6 inkl. borepatron og centerbor tæt hen til emnets endestykke. Stram spændearmen 2 igen.
5. Tænd for maskinen og bór centreringshullet med pinolfremføringen. Det gøres ved at dreje håndhjulet 3 i højre side af pinoldokken, og skubbe centerboret let ind i emnet med pinolrøret. Sluk for maskinen.
6. Kør pinolrøret 5 så langt tilbage med håndhjulet 3, at borepatronens konus løsner sig. Skift borepatronen ud med den medløbende pinolspids 1.
7. Kør den medløbende spids 1 eller pinoldokken 6 hen mod emnet. Kontroller derefter, at spændearmen 2 er strammet.
8. Juster pinolrøret med håndhjulet 3, indtil der ikke er noget som helst slør.
9. Bloker pinolrøret med fingerskruen 4.

Reparation og service

Rengøring

OBS!

Træk netstikket ud ifm. med alt justerings- og servicearbejde! Der er risiko for alvorlige person- og tingskader på grund af en utilsigtet start af maskinen eller et elektrisk stød!

1. Når du er færdig med at bruge maskinen, fjernes alle spåner grundigt med en pensel eller en håndkost. Der må ikke benyttes trykluft til rengøringen.
2. Alle bevægelige dele, spindler og føringer skal regelmæssigt smøres med olie!

Huset kan så rengøres udvendigt med en blød, evt. fugtig klud. Hertil kan der benyttes mild sæbe eller et andet egnet rengøringsmiddel. Undgå at bruge opløsningsmidler eller alkoholholdige rengøringsmidler (f.eks. benzin, rengørings-sprit osv.), da disse kan ødelægge maskinens plasthus og fjerne al smøremiddel.

Indstille føringerens slør (fig. 13)

Bemærk:

Også selvom føringerne smøres regelmæssigt med olie, kan det ikke undgås, at der i løbet af et stykke tid dannes et slør på grund af slid.

Den her beskrevne fremgangsmåde for overslæden er den samme for alle føringer, og gælder derfor også for resten af føringerne på din drejemaskine. Derfor vil disse ikke blive behandlet separat her. Indstil føringerne efter mottoet: Kun så "stramt" som nødvendigt, men så letløbende som muligt!

Tænk på: Hvis føringer indstilles for tæt, kræver det flere kræfter at betjene maskinen og det giver et større slid!

1. Løsn justeringsskruernes 2 kontramøtrikker 1 (fig. 13) til overslæden 3 med en gaffelnøgle 5 og skru dem en smule ud.
2. Justeringsskruerne 2 skrues lige meget i med en unbrakonøgle 4, indtil sløret er fjernet.
3. Stram kontramøtrikkerne 1 igen. Hold samtidigt justeringsskruerne 2 fast med en unbrakonøgle i samme position, så de ikke drejer sig igen.
4. Kontroller til sidst, om slæden stadigvæk er nem at skubbe, og om den kører fuldstændigt uden slør.

Indstil håndhjulenes slør (fig. 14):

Ligesom på føringerne kan slitage på håndhjulene heller ikke undgås under arbejdet, hvilket gør, at sløret langsomt men stadig bliver større. For at minimere dette igen, gå frem på følgende måde:

1. Hold fast i håndhjulet 1 og løsn hættemøtrikken 2.
2. Drej håndhjulet en smule til højre
3. Stram hættemøtrikken igen og hold fast i håndhjulet imens.

Tænk også her på:

Det er ikke hensigtsmæssig helt at eliminere sløret og få en for "stram" indstilling af håndhjulene: Hvis håndhjulene indstilles for tæt, kræver det også her flere kræfter at betjene maskinen og det giver et større slid!

Tilbehør til FD 150/E

Drejestålsæt (artikel 24524)

Sættets indhold er allerede blevet præsenteret i kapitlet "Vælg drejestål".

Tandkranspatron (artikel 24152)

Der kan opspændes bor fra 0,5 til 6,5 mm i patronen til fremstilling af huller i de plane sider.

Isætning af borepatron (fig. 15)

1. Den medløbende pinolspids fjernes fra pinolrøret som beskrevet i "Arbejde med pinoldokken"
2. Konus fra patronen 1 og pinolrøret 2 renses godt for fedt og snavs.
3. Sæt tappen i pinolrøret og tryk borepatronen godt på.

- Spænd boret op
- Nu kan hele pinoldokken 3, efter at spændeskruen 4 er løsnet, skubbes hen til det emne, der skal bearbejdes. Stram spændeskruen 4 igen.
- Kør boret hen mod emnet ved at dreje håndhjulet 5.
- Tænd for maskinen og kør boret så langt ned i emnet, som du ønsker, ved at dreje håndhjulet 5.

Et tip: Hvis boret kun sættes på med et let tryk, kan skalaringen 6 "nulstilles". På den måde kan man bore huller med defineret dybde, idet man holder øje med markeringerne på skalaen og tæller, hvor mange omgange man drejer, mens man indstiller: En omgang med hjulet bevæger boret 1 mm.

Multi-spændetænger ER 11 (artikel 24154)

Spændetængerne er særdeles velegnede til bearbejdning af runde dele med høj præcision. Koncentriciteten er her væsentligt større, end hvis der arbejdes med patroner med bakker.

OBS!

Der kan anvendes emner med en diameter på op til 0,5 mm under spændetangens nominelle diameter.

OBS:

Omløbermøtrikken må aldrig strammes, når der ikke er sat et emne i.

Indstilling af spændetængerne (fig. 16)

- Hold hovedspindlen 2 fast ved de flade stykker med den nøgle 1, der følger med maskinen, og skru patronen 3 af hovedspindlen.
- Pasningen til isætning af spændetængerne 4 i hovedspindlen rengøres grundigt.
- Sæt spændetængerne 5 i og skru omløbermøtrikken løst på.
- Sæt et passende emne i spændetangen og stram omløbermøtrikken 6 med nøglen 7, som er vedlagt spændetangsættet.

Bortskaffelse:

Maskinen må ikke smides i skraldespanden sammen med husholdningsaffaldet! Maskinen indeholder materialer, som kan genbruges. Skulle der være spørgsmål, så kontakt venligst din lokale genbrugsstation eller andre tilsvarende kommunale ordninger.

EU-overensstemmelseserklæring

Producentens navn og adresse:

PROXXON S.A.
6-10, Härebierg
L-6868 Wecker

Produktnavn: FD 150/E
Artikel nr.: 24150

Vi erklærer på eget ansvar, at dette produkt er i overensstemmelse med følgende direktiver og normative dokumenter:

EMC-direktiv 2004/108/EF
DIN EN 55014-1 / 02.2010
DIN EN 55014-2 / 06.2009
DIN EN 61000-3-2 / 06.2011
DIN EN 61000-3-3 / 06.2009

EU-maskindirektiv 2006/42/EF
DIN EN 61029-1 / 01.2010

Dato: 26.09.2012



Dipl.-ing. Jörg Wagner

PROXXON S.A.
Afdeling Apparatsikkerhed

Den ansvarlige for CE-dokumentationen er identisk med undertegnede

S Originalbruksanvisning Svarv FD 150/E

Innehåll:

Förord	69
Säkerhetsanvisningar	69
Översikt över maskinen	70
Förklaring (bild 1)	70
Beskrivning av maskinen	70
Leveransens omfattning	70
Tekniska data svarv FD 150/E:	71
Uppställning och idrifttagning	71
Installera maskinen (fig. 2a och fig. 2b):	71
Svarvens delar och handhavande.....	71
Dubbdocka (fig. 3):.....	71
Arbeta med dubbdockan	71
Planslid (Fig. 4)	72
Arbeta med plansliden	72
Toppslid (Fig. 5)	72
Arbeta med toppsliden	72
Trebackschucken (fig. 6).....	72
Spänna fast arbetsstycket:	72
Vända backarna (Fig. 7):	72
Den vridbara flerstålshållaren	73
Välja svarvstål (Fig. 8)	73
Spänna fast svarvstål (Fig. 9)	73
Återstartskydd	73
Behovsanpassat varvtal	73

Ställa in spindelvarvtal (fig. 10):.....	73
Flytta drivremmen	73
Elektronisk varvtalsreglering	74
Arbeta med maskinen (fig 11):.....	74
Exempel längdsvarva (a).....	74
Exempel plansvarva (b)	74
Exempel konsvarva (c)	74
Avsticka ett arbetsstycke (d)	74
Bearbeta längre arbetsstycken med dubbdocka och dubb (fig. 12)	74
Reparation och underhåll	75
Rengöring	75
Ställa in styrningarnas spel (fig. 13)	75
Ställa in rattarnas spel (fig. 14)	75
Tillbehör för FD 150/E	75
Svarvstålssats (artikel 24524)	75
Kuggkransborrchuck (artikel 24152)	75
Sätta in borrhuck (fig. 15)	75
Flerområdes-spänntänger ER 11 (artikel 24154)	75
Sätta in spänntångerna (fig. 16)	76
Avfallshantering:	76
EU-konformitetsförklaring	76
Sprängskisser	112

Förord

Användning av denna bruksanvisning:

gör det **lättare** att lära känna maskinen
förhindrar störningar genom felaktig manövrering
ökar maskinens livslängd.

Ha alltid denna bruksanvisning tillhands.

Använd endast denna maskin med god kunskap om och under beaktande av denna bruksanvisning.

I följande fall ansvarar PROXXON inte för att maskinen fungerar på ett säkert sätt:

- handhavande som inte motsvarar normal användning
- om maskinen används för annat arbete än det som nämns i bruksanvisningen
- om säkerhetsföreskrifterna inte följs
- användningsfel
- bristande underhåll
- användning av reservdelar som inte har tillverkats av PROXXON.

Följ säkerhetsföreskrifterna för din egen säkerhet.

Använd endast PROXXON-reservdelar. Vi förbehåller oss rätten att utföra ändringar på maskinen i enlighet med den tekniska utvecklingen: Vi önskar dig lycka till med maskinen.

Säkerhetsanvisningar

Undvik oordning i arbetsområdet.

En rörig arbetsplats innebär alltid ökad risk för olycksfall.

Fäst maskinen plant och säkert på ett fast underlag.

Se alltid till att maskinen inte kan falla ner eller välta, även när den används.

Kontrollera maskinen med avseende på ev. skador före varje användning.

Observera: Defekta delar, särskilt skadade skyddsanordningar får endast bytas av en fackman eller PROXXON-kundservice. Använd endast Proxxon originalreservdelar.

Manipulera inte din maskin!

Gör inga ändringar på maskinen! Den mekaniska och elektriska säkerheten kan påverkas, särskilt föreligger risk för elektriska stötar och minskad säkerhet

Detta kan leda till personskadorna och materiella skador.

Arbeta aldrig utan de avsedda skyddsanordningarna.

Se till att maskinens chuckskydd alltid är nedfällt vid arbete samt att motorfrånkopplingen fungerar korrekt när chuckskyddet lyfts upp!

Var uppmärksam på omgivningens påverkan!

Använd endast maskinen i torr miljö och aldrig i närheten av brännbara vätskor eller gaser. Ombesörj god belysning!

Använd skyddsglasögon!

Använd hörselskydd!

Ljudtrycksnivån under arbete med maskinen kan överskrida 85 dB (A). Använd hörselskydd!

Bär lämpliga arbetskläder!

Använd inte löst sittande kläder, t.ex. slips eller halsduk, under arbetet. De kan fastna i rörliga delar eller i arbetsstycket och orsaka personskador. Använd hårnät vid långt hår och ta av smycken.

Skadade eller deformerade svarvstål får inte användas.

Se ovillkorligen till att svarvstålen är felfria. Kontrollera före varje användning genom okulär besiktning att de är i fullgott skick!

Håll barn och åskådare på avstånd från arbetsområdet.

Se till att barn samt åskådare håller sig på tillräckligt stort säkerhetsavstånd! Ungdomar under 16 år får endast använda maskinen under fackmässig handledning och i utbildningssyfte. Maskinen ska förvaras utom barns räckvidd när den inte används!

Överbelasta inte verktyget.

Optimalt resultat erhålls naturligtvis inom det effektområde som maskinen är konstruerad för! Undvik därför för stora arbetsstycken! Använd inte maskinen för annat ändamål än den är avsedd för.

Var alltid försiktig och uppmärksam!

Var uppmärksam på maskinen under arbetet och arbeta på ett förnuftigt sätt. Använd inte maskinen om du är okoncentrerad eller trött eller om du har druckit alkohol.

Hantera anslutningskabeln på ett omsorgsfullt sätt!

Skydda anslutningskabeln mot värme och vassa kanter och dra den så att den inte kan skadas. Använd inte kabeln för att dra ut kontakten från uttaget och lyft inte maskinen i kabeln. Håll rent. Skydda kabeln mot fett och olja!

Rengör noga maskinen efter arbetet!

Ta ut nätstickproppen!

När maskinen inte används vid underhåll, verktygsbyte, rengöring eller reparation ska nätstickproppen tas ur eluttaget! Vid rengöring ska även spån tas bort!

Läs noga bruksanvisningen före användning och förvara den omsorgsfullt!

Översikt över maskinen

Förklaring (bild 1)

1. Spindelocka
2. Svarvchuck
3. Svarvstålhållare
4. Medlöpande dubb
5. Pinol
6. Klämskruv för pinol
7. Dubbdocka
8. Ratt för pinol
9. Klämspåk för dubbdocka
10. Ratt för toppslid
11. Toppslid
12. Planslid
13. Ratt för planslid
14. Växellådshöjje
15. Strömbrytare
16. Varvtalsvred
17. Chuckskydd
18. Nyckel
19. Spännstift

Beskrivning av maskinen

FD 150/E är en kompakt precisionssvarv med praktisk utrustning. Den har en plan- och överslid, en stabil spindelocka med en högklassig lagring med rullager, en kraftig motor samt en dubbdocka med medlöpande dubb.

Dessa egenskaper tillsammans med den kraftiga och exakta bädden av stränggjutun aluminium gör FD 150/E till en specialist för alla små och komplicerade arbetsstycken.

Även det höga varvtalet är bra för det typiska användningsområdet:

Det möjliggör även vid arbetsstycken med mycket liten diameter alltid den passande skärhastigheten. Inställning sker via en tvåstegs remdrivning i kombination med en känslig elektronisk reglering.

Förutom den klassiska svarvningen kan även koner resp. konformade element tillverkas med den vridbara toppsliden. Med borrchucken, som finns som tillbehör, går det lätt att borra hål i kortsidan.

För alla som har särskilt höga krav på jämn gång har vi i vårt sortiment en spännstångssats för denna maskin: Det nödvändiga ER11-fästet finns i huvudspindeln. På de följande sidorna presenterar vi maskinen och dess möjligheter samt de tillbehör som finns. Proxxons team hoppas att du har stor glädje av din maskin när du arbetar med den!

Leveransens omfattning

- 1 st. Svarv FD 150/E
- 1 st. Bruksanvisning
- 1 st. Broschyr säkerhetsanvisningar
- 1 st. Skruvnyckel
- 2 st. Spännstift

Tekniska data svarv FD 150/E:

Spänning:	230 volt
Frekvens:	50/60 Hz
Effekt:	100 watt
Dubbavstånd:	150 mm
Dubbhöjd:	55 mm
Höjd över support:	33 mm
Spännområde innerback:	1,5 - 32 mm
Spännområde ytterback:	12 - 65 mm
Justering planslid:	40 mm
Justering överslid:	60 mm
Spindelöppning:	8,5 mm
Konfäste, konsida:	för ER 11-späntänger
Hållare för stål:	6 x 6
Maskinens mått:	360 x 150 x 150
Vikt:	ca 4,5 kg
Spindelvarvtal:	
- i växelläge 1:	800 - 2500 v/min
- i växelläge 2:	1000 - 5000 v/min

Endast avsedd att användas i slutna utrymmen!



Maskinen får inte kastas bland hushållsavfall!



Arbeta alltid med hörselskydd!



Uppställning och idrifttagning

Fara!

Det föreligger risk för oväntad start! Risk för personskador. Ta därför absolut ut stickproppen från eluttaget vid alla inställnings- och underhållsarbeten!

Installera maskinen (fig. 2a och fig. 2b):

Observera!

Kontrollera omgående maskinen beträffande eventuella transportskador efter uppackning! Skador på förpackningen är ett tecken på felaktig hantering under transporten! Transportskador ska omgående reklameras till återförsäljaren eller respektive transportföretag!

Följande delar ingår som standardutrustning för PROXXON-svarv FD 150/E:

- trebackschuck
- chuckskydd
- medlöpande dubb
- verktygssats
- stålhållare

Observera!

Kontrollera att plasthuvn 1 (fig. 2 a) är stängd när maskinen lyfts. Stäng i annat fall huvn och dra åt letterskruven 2. I annat fall finns risk att locket går sönder.

1. Ta upp svarven ur förpackningen och ställ upp den på ett rakt och jämnt underlag. Uppställningsytan ska vara stabil och inte utsatt för vibrationer. Se till att svarven säkert står stabilt!
2. Observera: Under arbetet måste maskinen vara fastskruvad i underlaget! I vinkelflänsarna på bäddens ändlock finns hål (pos. 3) för detta. Använd skruvar med diameter 4 mm.
3. För åtkomst av skruvhålet på spindelockans sida är det viktigt att fälla upp plasthuvn 1. Lossa letterskruven 2 (fig. 2a) och fäll upp plasthuvn.

Svarvens delar och handhavande

Dubbdocka (fig. 3):

Dubbdockan 1 på maskinbäddens högra sida innehåller pinolen 2. I dennas innerkon sätts den medlöpande dubben in. Härmed kan långa arbetsstycken stödjas och stabiliseras.

Observera!

När chuckens överhäng är större än ca tre gånger arbetsstyckets diameter bör arbetsstycket principiellt hållas i högra änden genom dubbdockan med dubben.

Spetsen bör därvid sticka in i ett så kallat centreringshål. Detta kan utföras med borrchucken som finns som tillbehör. Förloppet beskrivs utförligt längre fram i texten.

Observera!

Fästkonen ska vara helt ren. Smuts och framför allt metallspån påverkar noggrannheten negativt och kan förstöra pinol och kon.

Arbeta med dubbdockan

1. För att sätta in t.ex. dubben 3 kör ut pinolen 2 genom att vrida ratten 4 ca 10 mm.
2. Sätt in dubben med kon med kraft för hand i pinolen. Konen sitter fast och kan inte dras ut framifrån.
3. För att grovt skjuta dubbdockan 1 till arbetsstycket, lossa klämspaken 5 (Fig. 3), skjut dubbdockan på bäddstyrningen till det önskade läget och dra åter åt klämspaken 5. Genom att vrida ratten 4 kan dubben sättas mot arbetsstyckets kortsida doserat med ett lätt tryck. Pinolen ska klämmas fast i detta läge genom att dra åt letterskruven.
4. För att lossa den medlöpande dubbens kon (eller ett annat isatt verktyg) efter arbetet, skruva in pinolen 2 så långt som möjligt i dubbdockan genom att vrida ratten 4. Konen lossnar och kan tas bort.

Planslid (Fig. 4)

Genom vridning av ratten 2 möjliggör plansliden 1 svarstålets rörelse 3 lodrätt mot arbetsstyckets rotationsaxel.

Det möjliggör matningen under arbetet, dvs. regleringen av skär djupet.

Observera: Maskinens rattar är försedda med vridbara skalringar. För att flytta släden en bestämd sträcka kan skalringen ställas på 0. Den exakta matningen kan avläsas på skalan medan ratten manövreras.

Därutöver är bearbetning av en plan yta på ändytan av arbetsstycket (plansvarvning) eller så kallad "avsticka" av ett arbetsstycke möjlig. Med detta förstås sticksvarvning förbi rotationsaxeln så att arbetsstycket skalas av.

Arbeta med plansliden

1. Plansliden (tillsammans med toppsliden) kan på maskinbåddens styrning skjutas till bearbetningspositionen på arbetsstycket. Lossa klämspaken 4, flytta sliderna till önskad position och spänn åter klämspaken 4.
2. Reglera före och under arbetet vid behov positionen för svarstålet 3 genom att vrida ratten 2.

Toppslid (Fig. 5)

Toppsliden 1 möjliggör den direkta styrningen och förflyttningen av stålhållaren inkl. svarstålet, företrädesvis i längdriktning. Dessutom kan toppsliden på vår maskin vridas. Detta gör att inte enbart cylindriska arbetsstycken kan tillverkas, genom att svarstålet kan förflyttas parallellt till maskinens längdaxel (svarvning i längdled): Även konformade arbetsstycken eller koniska avsnitt kan svarvas när toppsliden vrids något. För detta finns det en vinkelskala med vars hjälp det går att ställa in vinkeln hos konen som ska tillverkas. Slidens förflyttningssträcka på den exakta laxstjärtsstyrningen är 60 mm.

Arbeta med toppsliden

Vid leverans är toppsliden 1 inställd på exakt $=0^\circ$, dvs. för (cylindrisk) längssvarvning.

1. Flytta svarstålet 3 radiellt till önskat läge genom att vrida ratten 2.
2. Starta maskinen. Observera: Se till att chuckskyddet befinner sig i det nedre läget!
3. Genom att vrida ratten 5, flytta toppsliden med svarstålet med önskad matning längs det roterande arbetsstycket.

Ska en kon eller kägla svarvas måste toppsliden 1 vridas med önskat mått:

1. Flytta toppsliden 1 med ratten 5 så långt åt höger att skruven 4 blir åtkomlig.
2. Lossa skruven 4 och ställ in önskad konicitet med hjälp av markeringarna på vinkelskalan 7.
3. Dra åter åt skruven 4. Genom att vrida ratten 5 kan toppsliden och därmed svarstålet flyttas vid svarvningen.

Observera att här liksom vid maskinens andra rattar även skalringarna är rörliga och kan nollställas. Sträckan som stålet har förflyttats kan avläsas på skalan. Ett rattvarv motsvarar sträckan 1 mm.

Trebackschucken (fig. 6)

Spännchucken fungerar som fäste och för fastspänning av arbetsstyckena som ska bearbetas. Den har en öppning på 8,5 mm precis som maskinens arbetsspindel. På så sätt kan även runt material med en diameter på något mer än 8 mm föras genom spindeln!

Observera!

Om ett längre arbetsstycke spänns fast, som förs genom spindeln och sticker ut åt vänster finns ökad risk för personskada. Var speciellt försiktig i detta fall så att inga föremål fastnar i den roterande axeln. Skydda detta område extra.

Spänna fast arbetsstycket:

Stick in de båda stiften 2 och 3, som ingår i leveransen, i de avsedda hålen på chuckkroppens periferi och vrid de båda chuckdelarna mot varandra för att öppna spännbackarna. Den motriktade rotationsriktningen medför efter isättningen av arbetsstycket att backarna låses och att arbetsstycket är fastspänt.

Vända backarna (Fig. 7):

Om backarna vrids helt utåt enligt beskrivningen ovan kan de tas bort, vändas och sättas på igen.

Figur 7 visar normalläget: detta används för konventionell fastspänning enligt fig. 6 och för fastspänning av t.ex. rörmaterial inifrån. Till höger visas de vända backarna. I detta läge kan även arbetsstycken med stor utvärdig omkrets spännas fast.

1. Observera: Backarna är numrerade! Öppna svarvchucken så mycket att backarna lossnar från chucken. Detta sker i ordningsföljden 3, 2 och 1.
2. Vrid runt backarna och för in nr 3 i en av de tre styrningarna.
3. Tryck back nr 3 i riktning svarvchuckscenterum och vrid samtidigt chucken i riktning "spänna".
4. När gängskruven har tagit tag i back nr 3 måste back nr 2 sättas in i nästa styrning (medurs).
5. Utför på samma sätt med nr 2 och nr 1.
6. Kontrollera därefter huruvida alla backar befinner sig i centerat läge.

- Om du åter vill arbeta med invändig backchuck upprepar du de tidigare beskrivna stegen, dock i omvänd ordningsföljd, dvs. sätt först in back nr 1 och 2 därefter nr 3.

Den vridbara flerstålhållaren

Välja svarvstål (Fig. 8)

Observera!

För korrekt svarvning är det mycket viktigt att:

- rätt svarvstål har valts för aktuellt arbete
- svarvstålets egg är skarp
- svarvstålets egg står exakt på "mitten"
- samt att arbetet utförs med korrekt svarvstål.

Här presenteras svarvstålstyperna som vi har sammanställt i vår svarvstålsats 24524 (tillbehör):

Svarvstål vänster (a)

- används för att på kort tid avverka så mycket spån som möjligt i vänster bearbetningsriktning utan särskild hänsyn till kvaliteten på arbetsstyckets yta.

Svarvstål höger (b)

- används för att på kort tid avverka så mycket spån som möjligt i höger bearbetningsriktning utan särskild hänsyn till kvaliteten på arbetsstyckets yta.

Skrubbstål (c)

- för grovt förarbete på arbetsstycken. Genom den speciella slipningen lämpar sig dessa stål för stor materialavverkning utan stora krav på ytkvaliteten.

Spetsstål (d)

- används för att få en snygg yta vid liten spånavverkning.

Stickstål (e)

- för sticksvarvning och för att kapa arbetsstycket vid sticksvarvning.

Ursvarvningsstål (f)

- används för invändig svarvning.

Spänna fast svarvstål (Fig. 9)

Observera!

Spänn in svarvstål med så kort utstick som möjligt. Ett stort utstick medför vibrationer, onoggrannheter och ej felfria ytor.

I flerstålhållaren kan svarvstål med en sektion på upp till 6 x 6 mm spännas in

- Vrid ut båda fästskruvarna 1 (fig. 9) så mycket att det valda svarvstålet 2 passar in i fästet.

- Lägg in stålet i stålhållarspåret och kläm fast med skruvarna
 - Observera: Spänn in stålet med så kort utstick som möjligt.
 - Kör stålets spets till dubbdockans dubb och kontrollera höjden.

Det kan vara nödvändigt att för höjdanpassning vid olika storlek på stålen lägga under t.ex. tunna plåtar på hela ytan.

Stålhållaren gör det möjligt att samtidigt spänna in två svarvstål. Det underlättar arbetet eftersom efter justeringen av svarvstålen mellan de enskilda bearbetningsstegen på ett arbetsstycke endast stålhållaren måste vridas för att kunna arbeta med det stål som passar.

För att göra detta lossa bara insexskruven 4, vrid stålhållaren och dra åt skruven 4 igen. Naturligtvis kan stålets vinkel mot arbetsstycket på samma sätt även regleras vid behov.

Återstartskydd

Observera!

Maskinen är av säkerhetsskäl utrustad med ett så kallat återstartskydd. Av säkerhetsskäl förhindras maskinen att sätta igång oavsiktligt vid ett kort spänningsavbrott.

Maskinen kan i detta fall startas på normalt sätt med startknappen.

Behovsanpassat varvtal

Spindelvarvtalet måste anpassas efter arbetsstyckets material och diameter. Å ena sidan minskar skärhastigheten med mindre svarvradier vilket måste kompenseras med ett högre varvtal, å andra sidan beror korrekt varvtal även i hög grad av materialet som ska bearbetas. Här gäller det alltså att finna den rätta kompromissen.

Därför har vi försett vår svarv med en elektronisk varvtalreglering samt en tvåstegs remdrivning.

På så sätt kan ett varvtalsområde från 800 till 5000 varv erhållas.

Ställa in spindelvarvtal (fig. 10):

Flytta drivremmen

Observera!

Innan arbetet utförs måste nätstickproppen dras ut. Risk för personskador!

- Lossa den lettrade skruven 1 på spindeldockan och fäll upp locket 2.
- Lossa insexskruven från remspännaren 3.
- Välj aktuellt varvtalssteg genom att flytta drivremmen 4. Se till att drivremmen sitter korrekt på remskivorna!
- Tryck spännaren 3 i det avlånga hålet 5 lätt mot drivremmen och dra åt insexskruven. Se till att remmen har lämplig spänning.

ning. Om spänningen är för hög ökar slitaget på rem och lager och motorn bromsas kraftigt.

5. Innan arbete påbörjas ska locket stängas och letterskruven dras åt.

Elektronisk varvtalsreglering

Förutom valet av växellägena genom att flytta drivremmen erbjuder maskinen dessutom möjligheten att anpassa varvtalet elektroniskt till de aktuella förhållandena.

1. Vrid varvtalsvredet pos. 6 (fig. 10) åt vänster eller höger för att ställa in varvtalet under driften.

Arbeta med maskinen (fig 11):

Observera!

Kontrollera att uppgifterna på typskylten överensstämmer med de lokala förutsättningarna för ert elnät innan du sätter i stickproppen i eluttaget. Om uppgifterna inte stämmer överens kan det leda till skador eller risker under arbetet!

Observera!

Använd alltid hörselskydd och skyddsglasögon under arbetet!

Observera!

Undvik onormala kroppsställningar! Se till att du står säkert och behåll jämvikten.

Observera!

Arbeta endast med nedfällt chuckskydd! Är detta defekt får maskinen inte användas!

Exempel längdsvarva (a)

Information:

En svarv används huvudsakligen för att svarva parallellt med rotationsaxeln och bearbeta cylindriska föremål.

1. Spänn fast arbetsstycket enligt beskrivningen i kapitlet "Spänna fast arbetsstycket".
2. Kontrollera att arbetsstycket kan rotera fritt.
3. Ställ in erforderligt varvtal genom att flytta drivremmarna (se föregående kapitel). Observera: Vrid varvtalsvredet åt vänster innan maskinen startas.
4. Spänn in ett lämpligt svarvstäl i stålhallaren (se "Spänna in svarvstäl").
5. Flytta supporten från höger till vänster till arbetsstycket.
6. Ställ in skärdjupet med plansliden 1.
7. Flytta tvär- och toppsliden till arbetsstycket
8. Starta maskinen med huvudbrytaren. Observera: Se till att chuckskyddet är nedfällt.
9. Flytta tvär- och toppslid genom att vrida rattarna. Observera: Låt inte slid eller svarvstäl löpa mot svarvchucken!
10. Stäng av maskinen efter arbetet med huvudbrytaren.

Exempel plansvarva (b)

Information:

Detta arbetssätt används för att svarva ett arbetsstyckes kortsida plan. Utför de steg som beskrivs ovan under plansvarvningen med följande tillägg:

1. Spänn in det högra sidstålet justerat med 2° till 3°. Vinkelläget ställs in genom att stålhallaren vrids.
2. Flytta plansliden med svarvstäl utifrån och inåt (mot centrum) och bearbeta därvid den högra kortsidan eller axelklackar.

Observera!

Vid arbetsstycken med större diameter varierar skärhastigheten ganska avsevärt utifrån och inåt. Flytta därför svarvstålet med plansliden långsamt och med känsla!

Exempel konsvarva (c)

Toppsliden är försedd med en skala och kan vridas 45° åt två håll för konsvarvning. Se beskrivning under "Arbeta med toppslid". Bearbetningssättet är det samma som vid längdsvarvning.

Avsticka ett arbetsstycke (d)

Observera!

Spänn in stickstål med så kort utstick som möjligt. Se till att stickstålets egg har exakt höjd! Denna bör finnas sig i rotationsaxelns plan eller något under!

1. Spänn in stickstålet med rätt vinkel i stålhallaren.
2. Flytta plansliden med stickstål försiktigt utifrån och inåt (mot centrum). När arbetsstyckets rotationsaxel passerar kapas det.

Observera:

Var mycket försiktig för att förhindra att det kapade arbetsstycket kastas iväg. Risk för personsador!

Bearbeta längre arbetsstycken med dubbdocka och dubb (fig. 12)

1. För detta ändamål måste ett centeringshål borras i arbetsstyckets högra sida.
2. Plansvarva vid behov den högra kortsidan.
3. Sätt in borrchucken (tillbehör) i pinolen 5 enligt beskrivningen i kapitlet "Sätta in borrchuck" och spänn in ett centeringsborr.
4. Lossa klämspanen 2 och flytta dubbdockan 6 med borrchuck och centeringsborr nära intill arbetsstyckets kortsida. Spänn åter klämspanen 2.
5. Starta maskinen och borra centeringshålet med hjälp av pinolmatningen. För detta, vrid ratten 3 till höger på dubbdockan och skjut med pinolen centeringsborret lätt in i arbetsstycket. Stäng av maskinen.

- Kör tillbaka pinolen 5 med ratten 3 så mycket att borrchuckens kon lossnar. Byt ut borrchucken mot den medlöpande dubben 1
- Flytta den medlöpande dubben 1 resp. dubbdockan till arbetsstycket. Tänk på att klämspaken 2 är spänd mot arbetsstycket efter att dubb och dubbdocka har skjutits mot arbetsstycket.
- Flytta pinolen med ratten så mycket att allt spel är eliminerat.
- Lås pinolen med hjälp av letterskruven.

Reparation och underhåll

Rengöring

Observera!

Vid allt inställnings- och underhållsarbete ska nätstickproppen dras ur! Det föreligger risk för allvariga personskador eller materiella skador på grund av en oavsiktlig start av maskinen eller risk för elstöt!

- Ta efter användning av maskinen noga bort alla spån med en pensel eller en borste. Använd inte tryckluft för rengöring.
- Smörj alla rörliga delar, spindlar och styrningar regelbundet!

Höljet kan rengöras utvändigt med en mjuk, ev. fuktad trasa. För detta får mild tvål eller ett annat lämpligt rengöringsmedel användas. Rengöringsmedel som innehåller lösningsmedel eller sprit (t ex bensin, tvättspirit osv.) ska undvikas, eftersom de kan angripa höljets delar av plast samt tvätta bort smörjmedlen.

Ställa in styrningarnas spel (fig. 13)

Information:

Även om styrningar regelbundet smörjs resp oljas in går det inte att undvika att de pga. slitage har glapp.

Det här för toppsliden beskrivna tillvägagångssättet är det samma för alla styrningar, därför är det analogt för de övriga styrningarna på din svar. De behandlas därför inte separat här. Ställ in styrningarna enligt denna princip: Precis så "hårt" som nödvändigt men så lättroliga som möjligt!

Tänk på att om styrningar ställs in för snävt så ger det större manöverkrafter samt ett ökat slitage!

- Lossa låsmuttrarna 1 (fig. 13) hos justerskruvarna 2 för toppsliden 3 med en U-nyckel 5 och skruva ut den något.
- Skruva in justerskruvarna 2 jämnt med en insexnyckel 4 tills glappet har åtgärdats.
- Dra åt låsmuttrarna 1 igen. Håll därvid fast justeringskruvarna 2 med sexkantnyckeln 5 i sina lägen så att de inte rör sig.
- Kontrollera därefter huruvida supporten fortfarande är lättrolig när den flyttas och att den löper helt utan glapp.

Ställa in rattarnas spel (fig. 14)

Precis som för styrningarna går det naturligtvis inte att undvika att rattarna slits vid driften. Det betyder att dödgången långsamt men konstant blir större. Minimera detta genom att:

- hålla fast ratten 1 och lossa hatmuttern
- vrida ratten något åt höger
- dra åt hatmuttern igen och håll därvid fast ratten.

Tänk här även på att:

En total eliminering av dödgången och en för "hård" inställning inte är lämplig för rattarna. Om rattarna ställs in alltför snävt så ger det större manöverkrafter samt ett ökat slitage!

Tillbehör för FD 150/E

Svarstålssats (artikel 24524)

Innehållet i svarstålssatsen har redan presenterats i kapitlet "Välja svarstål".

Kuggkransborrchuck (artikel 24152)

För att utföra hål från kortsidan kan borrar från 0,5 till 6,5 mm spännas in i borrchucken.

Sätta in borrchuck (fig. 15)

- Ta bort den medlöpande dubben från pinolen enligt beskrivningen under "Arbeta med dubbdockan".
- Rengör chuckens 1 kon och pinolen 2 väl från fett och smuts.
- Sätt in tappen i pinolen och skjut på borrchucken kraftigt.
- Spänn fast borrar.
- Nu kan den kompletta dubbdockan 3 efter att klämspaken 4 lossats flyttas till arbetsstycket som ska bearbetas. Dra där efter åt klämspaken 4.
- För borret mot arbetsstycket genom att vrida ratten 5.
- Starta maskinen och låt borren tränga in i arbetsstycket till önskat djup genom att vrida på ratten 5.

Tips: Om borret sätts mot helt lätt kan skalringen nollställas. På så sätt kan man utföra hål med ett bestämt djup genom att man beaktar skalmarkeringarna och räknar antalet rattvarv vid matningen. Ett varv flyttar borret 1 mm.

Flerområdes-spänntänger ER 11 (artikel 24154)

Spänntängerna lämpar sig speciellt för att bearbeta runda delar med hög precision. Rotationsprecisionen är härvid avsevärt större än vid arbete med en backchuck.

Observera!

Arbetsstycken med en diameter upp till 0,5 mm under spänn-
tångens märkdiameter kan användas.

Observera:

Dra aldrig åt överfallsmuttern när arbetsstycke inte har satts in.

Sätta in spänntångerna (fig. 16)

1. Håll fast huvudspindeln 2 med den medföljande nyckeln i de plana delarna och skruva av chucken från huvudspindeln.
2. Rengör noga passningen för spänntångsfästet 4 i huvudspindeln.
3. Sätt in spänntången 5 och skruva lätt på överfallsmuttern 6.
4. För in det passande arbetsstycket i spänntången och dra åt överfallsmuttern 6 med nyckeln 7 från spänntångssatsen.

Avfallshantering:

Maskinen får inte avfallshanteras som hushållsavfall! Maskinen innehåller värdefulla ämnen som kan återvinnas. Vid frågor angående avfallshanteringen, kontakta de lokala återvinningsföretagen eller andra relevanta kommunala organ.

EU-konformitetsförklaring

Tillverkarens namn och adress:

PROXXON S.A.
6-10, Häreberg
L-6868 Wecker

Produktbeteckning: FD 150/E
Artikelnr: 24150

Vi förklarar på eget ansvar att denna produkt överensstämmer med följande riktlinjer och normgivande dokument:

EU:s EMK-direktiv **2004/108/EG**
DIN EN 55014-1 / 02.2010
DIN EN 55014-2 / 06.2009
DIN EN 61000-3-2 / 06.2011
DIN EN 61000-3-3 / 06.2009

EG maskindirektiv **2006/42/EG**
DIN EN 61029-1 / 01.2010

Datum: 26.09.2012



Dipl.-Ing. Jörg Wagner

PROXXON S.A.
Verksamhetsområdet maskinsäkerhet.

Befullmäktigat ombud för CE-dokumentation är identisk med undertecknaren

Obsah:

Předmluva	77	Nastavení otáček vřetena (obr. 10)	81
Bezpečnostní pokyny:	77	Přeložení hnacího řemenu	81
Přehled stroje	78	Elektronická regulace otáček	81
Legenda (obr. 1):	78	Práce se strojem (obr. 11)	82
Popis stroje	78	Příklad podélného soustružení (a)	82
Rozsah dodávky	78	Příklad čelního soustružení (b)	82
Technické údaje o soustruhu FD 150/E:	79	Příklad soustružení kuželových ploch (c).....	82
Instalace a uvedení do provozu	79	Upichování obrobku (d)	82
Instalace přístroje (obr. 2a a obr. 2b):	79	Obrábění delších obrobků s koníkem a upínacím hrotem (obr. 12)	82
Prvky soustruhu a jejich obsluha	79	Oprava a údržba	83
Koník (obr. 3):	79	Čištění	83
Práce s koníkem	79	Nastavení vůle vedení (obr. 13)	83
Práce s příčnými saněmi	80	Nastavení vůle ručních koleček (obr. 14):	83
Horní saně (obr. 5)	80	Příslušenství pro FD 150/E	83
Práce s horními saněmi	80	Sada soustružnických nožů (výrobek 24524).....	83
Tříčelistové sklíčidlo (obr. 6)	80	Věncové sklíčidlo pro vrták (výrobek 24152)	83
Upnutí obrobku:	80	Vsazení sklíčidla pro vrták (obr. 15)	83
Obrácení čelistí (obr. 7):	80	Vícerozahové kleštiny ER 11 (výrobek 24154)	83
Otočný vícenásobný nožový držák	81	Použití kleštin (obr. 16)	83
Výběr soustružnického nože (obr. 8)	81	Likvidace:	84
Upnutí soustružnického nože (obr. 9)	81	Prohlášení o shodě pro ES	84
Ochrana proti opakovanému spuštění.....	81	Rozpadové výkresy	112
Potřebné otáčky	81		

Předmluva

Používání tohoto provozního návodu:

- **usnadní** seznámení se s přístrojem.
- **zabrání** vzniku poruch nesprávnou obsluhou a
- **zvýší** životnost přístroje.

Mějte tento návod vždy při ruce.

Obsluhujte přístroj pouze s přesnými znalostmi a za dodržování návodu.

PROXXON neručí za bezpečnou funkci přístroje při:

- zacházení, které neodpovídá obvyklému používání,
- jiných účelech použití, které nejsou uvedeny v návodu,
- nedodržení bezpečnostních předpisů.
- chybách obsluhy
- nedostatečné údržbě
- použití náhradních dílů jiné značky než PROXXON

Pro svoji bezpečnost bezpodmínečně dodržujte bezpečnostní předpisy.

Používejte pouze originální náhradní díly PROXXON. Vyhrazujeme si další vývoj ve smyslu technického pokroku. Přejeme vám mnoho úspěchů s přístrojem.

Bezpečnostní pokyny:

Zamezte nepořádku na pracovišti.

Nepořádek na pracovišti znamená vždy i větší riziko úrazu.

Přípevněte přístroj rovně a bezpečně na pevný podklad.

V každém případě zajistěte, aby přístroj nemohl spadnout nebo se převrátit ani během provozu.

Před každým použitím přístroj zkontrolujte, zda není poškozený.

Prosím dodržujte: Vadné díly, zvláště poškozená ochranná zařízení, smí měnit pouze odborník nebo zákaznický servis firmy PROXXON

Používejte pouze originální náhradní díly PROXXON.

Nemanipulujte se strojem!

Neměňte nic na stroji, neprovádějte žádné manipulace! Může se narušit mechanická a elektrická bezpečnost, zvláště hrozí nebezpečí zasažení elektrickým proudem a další ohrožení vaší bezpečnosti. Následkem mohou být zranění a věcné škody.

Nikdy nepracujte bez určených ochranných zařízení.

V každém případě dbejte na to, aby byla ochrana sklíčidla stroje při práci sklopená a aby spolehlivě fungovalo vypínání motoru při zvednutí ochrany sklíčidla!

Dávejte pozor na okolní vlivy!

Používejte stroj pouze v suchém prostředí a nikdy v blízkosti hořlavých kapalin nebo plynů. Zajistěte dobré osvětlení!

Používejte ochranné brýle!

Noste chrániče sluchu!

Hladina akustického tlaku při práci se strojem může přesáhnout 85 dB (A), proto pracujte pouze s chrániči sluchu!

Noste vhodný pracovní oděv!

Nenoste během práce volný oděv jako např. kravaty nebo šátky, mohly by se během provozu namotat na některou z pohyblivých se součástí nebo na automaticky se pohybující obrobek a způsobit zranění. Noste při dlouhých vlasech vlasovou sítku a sejměte šperky.

Nepoužívejte poškozené nebo zdeformované soustružnické nože. Dbejte bezpodmínečně na bezvadný stav soustružnických nožů. Před každým uvedením do provozu vizuálně zkontrolujte jejich neporušenost!

Děti a nezúčastněné osoby držte mimo pracoviště.

Zajistěte, aby se děti a nezúčastněné osoby zdržovaly v dostatečně velké bezpečné vzdálenosti! Mladiství mladší 16 let smějí stroj používat pouze pod odborným vedením a k účelům vzdělávání. Nepoužívaný stroj je třeba uchovávat tak, aby byl nepřístupný dětem!

Nepřetěžujte nástroj.

Optimálních pracovních výsledků dosáhnete přirozeně pouze v rozsahu výkonu, pro který je stroj dimenzován! Vyvarujte se proto příliš velkých přísuvů! Nepoužívejte stroj k jiným účelům a nepoužívejte jej pro práce, pro které není určen.

Bud'te vždy obezřetní a pozorní!

Sledujte stroj během práce a postupujte uvážlivě. Nepoužívejte stroj, jste-li nesoustředění nebo unaveni nebo jste požíli alkohol.

Zacházejte opatrně s přípojovacím kabelem!

Chraňte přípojovací kabel před horkem a ostrými hranami a položte jej tak, aby se nemohl poškodit. Nepoužívejte kabel k vytahování zástrčky ze zásuvky a nezvedejte za něj přístroj. Dbejte na čistotu: Chraňte kabel před tukem a olejem!

Po práci přístroj důkladně vyčistěte!

Vytáhněte síťovou zástrčku!

Při nepoužívání, před údržbou, výměnou nástrojů, čištěním nebo opravou vždy vytáhněte zástrčku! K čištění patří i odstranění třísek!

Před použitím si důkladně přečtete návod k obsluze a pečlivě si jej uschovejte!

Přehled stroje

Legenda (obr. 1):

1. Vřeteník
2. Sklíčidlo
3. Držák na soustružnický nůž
4. Pohyblivý upínací hrot
5. Pinola
6. Upínací šroub pro pinolu
7. Koník
8. Ruční kolečko pro pinolu
9. Upínací páka pro koník
10. Ruční kolečko pro horní saně
11. Horní saně
12. Příčné saně
13. Ruční kolečko pro příčné saně
14. Kryt převodové skříně
15. Vypínač
16. Otočný regulátor otáček
17. Ochrana sklíčidla
18. Klíč
19. Upínací kolíky

Popis stroje

FD 150/E je kompaktní přesný soustruh s praktickým vybavením: Nabízí příčné a horní saně, pevný vřeteník s vysoce kvalitním valivým uložením pro pracovní vřetení, silný pohon a rovněž koník s pohyblivým upínacím hrotem.

Tyto vlastnosti ve spojení s vysoce odolným a přesným hliníkovým litým ložem činí FD 150/E specialistou pro všechny filigránské obrobky.

Rovněž vysoké otáčky vycházejí vstříc typické oblasti použití: Umožňují i při nejmenších průměrech obrobku vždy vhodnou řeznou rychlost, nastavitelnou prostřednictvím dvoustupňové řemenové převodovky v kombinaci s citlivou elektronickou regulací. Kromě klasických možností obrábění soustružením lze otočnýmí horními saněmi vyrábět i kužely, resp. kuželové prvky. Se sklíčidlem pro vrták dostupným jako příslušenství není žádným problémem ani čelní vrtání otvorů.

A pro všechny, kteří kladou zvláště vysoké požadavky na vystředěný chod, máme ve svém sortimentu pro tento stroj sadu kleštin: Potřebné upnutí ER11 je v hlavním vřetení. Na následujících stránkách vám podrobně představíme stroj a jeho možnosti a rovněž dostupné příslušenství. Tým firmy Proxxon vám přeje mnoho radosti a úspěchu při práci se strojem!

Rozsah dodávky

- 1 ks Soustruh FD 150/E
- 1 ks Návod k obsluze
- 1 ks Brožura Bezpečnostní pokyny
- 1 ks Plochý klíč
- 2 ks Upínací kolíky

Technické údaje o soustruhu FD 150/E:

Napětí:	230 V
Kmitočet:	50/60 Hz
Výkon:	100 W
Vzdálenost hrotů:	150 mm
Výška hrotů:	55 mm
Výška nad suportem:	33 mm
Rozsah upínání vnitřních čelistí:	1,5 – 32 mm
Rozsah upínání vnějších čelistí:	12 – 65 mm
Přestavení příčných saní:	40 mm
Přestavení horních saní:	60 mm
Průchod vřetenem:	8,5 mm
Kuželové upnutí, na straně sklíčidla:	pro kleštiny ER 11
Nožový držák pro soustružnické nože:	6 x 6
Rozměry přístroje:	360 x 150 x 150
Hmotnost:	cca 4,5 kg
Otáčky vřeten:	
- v převodovém stupni 1:	800 – 2500 ot./min
- v převodovém stupni 2:	1000 – 5000 ot./min

Pouze pro provoz v uzavřených prostorech!



Přístroj nikdy neodhazujte do domovního odpadu!



Vždy pracujte s chrániči sluchu!



Instalace a uvedení do provozu

Nebezpečí!

Existuje možnost neočekávaného náběhu! Následkem mohou být zranění.

Proto bezpodmínečně při provádění nastavování a údržby vždy vytáhněte síťovou zástrčku!

Instalace přístroje (obr. 2a a obr. 2b):

Pozor!

Zkontrolujte ihned po vybalení přístroj, zda se případně nepoškodil při přepravě! Poškození obalu již případně poukazuje na nesprávnou manipulaci během přepravy! Škody způsobené při přepravě by se měly bezpodmínečně ihned reklamovat u prodejce nebo příslušného dopravního podniku!

Ke standardnímu vybavení soustruhu PROXXON FD 150/E patří následující prvky:

- Tříčelistové sklíčidlo
- Ochrana sklíčidla
- Pohyblivý upínací hrot
- Sada nástrojů
- Nožový držák

Pozor!

Při zvedání stroje dbejte, aby byl plastový kryt 1 (obr. 2 a) převodové skříňě zavřený. Jinak kryt přiklopte a utáhněte šroub s rýhovanou hlavou 2. Jinak by mohl kryt prasknout.

1. Pro instalaci vyjměte soustruh z obalu a postavte jej na rovný a plochý podklad. Instalační plocha musí být bez otřesů a stabilní. Dbejte na to, aby bylo zaručeno bezpečné stání!
2. Prosim dodržujte: Pro provoz musí být stroj pevně přišroubovaný k podkladu! V úhelnikových ramenech koncových krytů lože jsou k tomu připravené otvory (poz. 3). Použijte šrouby s průměrem 4 mm.
3. Na straně vřeteníku je pro přístupnost ke šroubovému otvoru důležité odklopit plastový kryt 1 převodové skříňě. K tomu jednoduše uvolněte šroub s rýhovanou hlavou 2 (obr. 2a) a odklopte plastový kryt.

Prvky soustruhu a jejich obsluha

Koník (obr. 3):

Koník 1 na pravé straně lože stroje obsahuje pinolu 2. V ní je v jejím vnitřním kuželu vsazen pohyblivý upínací hrot 3. Jím lze podepřít a stabilizovat dlouhé obrobky.

Pozor!

Je-li přesah sklíčidla větší než cca 3násobný průměr obrobku, měl by se v principu obrobek držet na pravém konci koníkem s upínacím hrotem.

Hrot má přitom v ideálním případě zasahovat do takzvaného středícího důlku. Ten lze vytvořit pomocí sklíčidla pro vrták, dostupného jako příslušenství. Postup bude podrobně popsán později.

Pozor!

Upínací kužely musí být absolutně čisté.

Nečistota a především kovové třísky narušují přesnost a mohou pinolu a kužel učinit neupotřebitelnými.

Práce s koníkem

1. Pro použití např. upínacího hrotu 3 vysuňte pinolu 2 otáčením ručního kolečka 4 cca 10 mm.
2. Ručně silou vsadíte upínací hrot s kuželem do pinoly. Kužel se dříve pevně a nelze jej zepředu vytáhnout.
3. Pro hrubé nasunutí koníku 1 na obrobek uvolněte upínací páku 5 (obr. 3), posuňte koník na vedení lože do požadované polohy a znovu upínací páku 5 utáhněte. Otáčením ručního kolečka 4 lze upínací hrot odměřovaně lehkým tlakem na čelní stranu obrobku nasadit. Pinola by se měla v této poloze upnout utažením šroubu s rýhovanou hlavou 6.
4. K uvolnění kuželu pohyblivého hrotu (nebo jiného použitého nástroje) po práci pinolu 2 otáčením ručního kolečka 4 zašroubujte co nejdále do koníku. Kužel se uvolní a lze jej vyjmout.

Příčné saně (obr. 4)

Příčné saně 1 umožňují otáčením ručního kolečka 2 pohyb soustružnického nože 3 kolmo k ose otáčení obrobku.

To umožňuje během práce přísuv, tzn. regulaci hloubky záběru.

Pozor: Ruční kolečka stroje jsou opatřena otočnými kroužky se stupnicí: K pojiždění saní o definovanou hodnotu lze kroužek se stupnicí nastavit na 0. Přesný přísuv lze odečíst na stupnici během ovládání ručního kolečka.

Kromě toho je umožněno obrábění čelní rovinné plochy obrobku (čelní soustružení) nebo takzvané „upichování“ obrobku. Pod tím se rozumí upichování nad osou otáčení tak, aby se obrobek slouval.

Práce s příčnými saněmi

1. Příčné saně (spolu s horními saněmi) lze na vedení lože stroje nasunout na polohu obrábění na obrobek. K tomu uvolněte upínací páku 4, přesuňte saně na požadovanou polohu a znovu upínací páku 4 upněte.
2. Před nebo během práce v případě potřeby regulujte polohu soustružnického nože 3 otáčením ručního kolečka 2.

Horní saně (obr. 5)

Horní saně 1 umožňují bezprostřední vedení a pojiždění nožového držáku vč. soustružnického nože přednostně v podélném směru. Navíc jsou u našich strojů horní saně otočné: To umožňuje vytvářet nejen válcové obrobky pojižděním soustružnického nože souběžně s podélnou osou stroje (podélné soustružení): Lze soustružit i kónické obrobky nebo kuželovité útvary, pokud se horní saně trochu otočí.

Namontovali jsme k tomu úhlovou stupnici, s jejíž pomocí lze nastavit úhel vytvářeného kónusu.

Dráha pojiždění saní na přesném rybinovitém vedení činí 60 mm.

Práce s horními saněmi

Ve stavu při dodání jsou horní saně 1 nastavené přesně na $=0^\circ$, tzn. k (válcovému) podélnému soustružení.

1. Najděte soustružnickým nožem 3 pomocí otáčení ručního kolečka 2 radiálně do požadované polohy
2. Zapněte stroj. Pozor: Dejte pozor, aby se ochrana sklíčidla 6 nacházela v dolní poloze!
3. Otáčením ručního kolečka 5 pojiždějte podélně horními saněmi 1 se soustružnickým nožem s požadovaným přísuvem na rotujícím obrobku

Má-li se soustružovat kónus nebo kužel, musí se horní saně 1 otočit o požadovanou hodnotu:

1. Jedte horními saněmi 1 otáčením ručního kolečka 5 natolik doprava, aby byl přístupný šroub 4
2. Uvolněte šroub 4 a podle značek na úhlové stupnici 7 nastavte požadovanou konicitu.

3. Znovu utáhněte šroub 4. Otáčením ručního kolečka 5 lze horními saněmi a tím soustružnickým nožem při soustružení pojiždět.

Mějte na paměti, že zde i u ostatních ručních koleček stroje jsou kroužky se stupnicí pohyblivé a mohou se vynulovat. Absolvovanou dráhu nože lze pak odečíst na stupnici. Jedno otočení ručního kolečka odpovídá jednomu milimetru dráhy.

Tříčelistové sklíčidlo (obr. 6)

Upínací sklíčidlo 1 slouží k uchycení a upnutí obráběných obrobků. Má otvor 8,5 mm, stejně jako pracovní vřetenostroje. Tak lze vést vřetenem i kruhové materiály s průměrem dobrých 8 mm!

Pozor!

Upne-li se delší obrobek, který má být veden vřetenem a přečnická doleva, hrozí zvýšené riziko zranění. Buďte v tomto případě zvláště opatrní, aby rotující hřídel nezachytil žádné předměty. Zajistěte tuto oblast samostatně.

Upnutí obrobku:

Oba v dodávce obsažené kolíky 2 a 3 vsadte do k tomu určených otvorů na obvodu tělesa sklíčidla a obě části sklíčidla přetočte proti sobě pro rozevření upínacích čelistí. Protichůdný směr otáčení způsobí po vsazení obrobku sevření čelistí a tím upnutí obrobku.

Obrácení čelistí (obr. 7):

Vyšroubovali-li se čelisti podle výše uvedeného popisu zcela ven, lze je vyjmout, obrátit a znovu vsadit.

Obrázek 7 ukazuje normální polohu: Slouží ke konvenčnímu upnutí podle zobrazení na obr. 6 a k upnutí např. trubkových materiálů zevnitř. Vpravo jsou zobrazeny obrácené čelisti: V této poloze lze upnout i obrobky s velkým vnějším obvodem.

1. Pozor: Čelisti jsou číslovány! Rozevřete sklíčidlo natolik, dokud se z něj neuvolní čelisti. To se provede v pořadí 3, 2 a 1.
2. Čelisti přetočte a č. 3 jako první zaveďte do jednoho ze tří vedení.
3. Tlačte čelist č. 3 směrem ke středu sklíčidla a současně sklíčidlem otáčejte ve směru „upnutí“.
4. Jakmile závitový šnek zachytí čelist č. 3, musí se do dalšího vedení zavést čelist č. 2 (ve směru pohybu hodinových ručiček).
5. Dříve popsaný postup opakujte s č. 2 a č. 1.
6. Následně zkontrolujte, zda se všechny čelisti nacházejí ve vyřetěné poloze.
7. Chcete-li znovu pracovat s vnitřním čelistovým sklíčidlem, zapakujte dříve popsané kroky, avšak v opačném pořadí, tzn. nejprve zaveďte čelist č. 1 a 2 a poté 3.

Otočný vícenásobný nožový držák

Výběr soustružnického nože (obr. 8)

Pozor!

Pro správné soustružení je nezbytné, aby:

- byl vybrán správný soustružnický nůž pro daný účel,
- ostří soustružnického nože bylo ostré,
- ostří soustružnického nože stálo přesně na „středu“
- se pracovalo se správnými otáčkami.

Zde jsou představeny typy soustružnických nožů, které jsme zahrnuli do naší sady soustružnických nožů 24524 (příslušenství):

Levé boční nože (a)

- používají se k ubrání co nejvíce třísek v co nejkratší době v le-
vém směru obrábění bez zvláštního ohledu na kvalitu povrchu
obrobku.

Pravé boční nože (b)

- používají se k ubrání co nejvíce třísek v co nejkratší době v pra-
vém směru obrábění bez zvláštního ohledu na kvalitu povrchu
obrobku.

Ubírací nože (c)

- k hrubé úpravě obrobků. Díky zvláštnímu broušení se tento nůž
hodí pro vysoký úběr materiálu bez velkých požadavků na kva-
litu povrchu.

Špičaté nože (d)

- používají se k zachování čistého povrchu při malém úběru třísky.

Upichovací nože (e)

- k zapichování a odkrajoování obrobku při upichování.

Vyvrátávací nože (f)

- používají se k vnitřnímu soustružení.

Upnutí soustružnického nože (obr. 9)

Pozor!

Soustružnický nůž upínejte co nejkratší. Velký přesah vede k chvě-
ním, nepřesnostem a nečistému povrchu.

Ve vícenásobném nožovém držáku lze upnout soustružnické nože
s průřezem až 6 x 6 mm

1. Vyšroubujte oba přípeňovací šrouby 1 (obr. 9) natolik, aby vy-
braný soustružnický nůž 2 padl do uchycení
2. Vložte nůž do drážky nožového držáku a upněte šrouby 1. Po-
zor: Upněte nůž co nejkratší!
3. Jeďte hrotem nože k upínacímu hrotu koníku a zkontrolujte výš-
ku.

Může být potřebné pro výškové vyrovnání při různých velikostech
soustružnické nože po celé ploše podložit např. tenkým plechem.

Nožový držák nabízí možnost upnutí dvou soustružnických nožů
současně. To usnadňuje práci, neboť po seřízení soustružnických
nožů mezi jednotlivými pracovními chody u jednoho obrobku se
musí otáčet toliko nožovým držákem pro práci s právě vhodným
nožem.

K tomu jednoduše uvolněte šroub s vnitřním šestihranem 4, otoč-
te nožový držák a znovu šroub 4 utáhněte. Přirozeně tak lze rov-
něž obecně regulovat úhel nože vůči obrobku, je-li potřeba.

Ochrana proti opakovanému spuštění

Pozor!

Stroj je z bezpečnostních důvodů opatřen takzvanou ochranou
proti opětovnému spuštění: Při krátkém přerušení napětí během
provozu se stroj z bezpečnostních důvodů samočinně nerozběh-
ne.

Stroj lze však v tomto případě normálně spustit spínačem.

Potřebné otáčky

Podle materiálu obrobku a průměru se musí upravit otáčky vřete-
na: Na jedné straně řezná rychlost s menšími poloměry ubývá, což
musí být kompenzováno vyššími otáčkami, na druhé straně je vý-
běr správných otáček ještě také závislý ve vysoké míře na obrá-
běném materiálu. Zde tedy platí nalezení správného kompromisu.
Proto jsme vystrojili náš soustruh elektronickou regulací otáček
a dvoustupňovou řemenovou převodovkou.

Tak lze pokrýt rozsah otáček od 800 až do 5000 otáček.

Nastavení otáček vřetena (obr. 10)

Vyložení hnacího řemenu

Pozor!

Před prováděním práce v převodové skříně bezpodmínečně vytáh-
něte síťovou zástrčku. Nebezpečí zranění!

1. Uvolněte šroub s rýhovanou hlavou 1 na koníku a odklopte kryt
2 nahoru.
2. Uvolněte šroub s vnitřním šestihranem z napínáku řemenu 3.
3. Předvolte příslušný stupeň otáček přeložením hnacího řemenu
4. Dbejte na správné usazení hnacího řemenu na řemenicích!
4. Napínák 3 v podélném otvoru 5 lehce tlačte proti hnacímu ře-
menu a znovu utáhněte šroub s vnitřním šestihranem. Dbejte na
přiměřené napnutí řemenu. Příliš silné napnutí zvyšuje opotře-
bení řemenu a ložisek a silně brzdí motor.
5. Před zahájením práce znovu zavěte převodovou skříně a znovu
utáhněte šroub s rýhovanou hlavou 1.

Elektronická regulace otáček

Navíc k výběru převodových stupňů přeložením hnacího řemenu
nabízí stroj možnost elektronického přizpůsobení otáček přísluš-
ným podmínkám.

1. Otočný regulátor otáček poz. 6 (obr. 10) pro nastavení otáček během provozu otáčejte doleva nebo doprava.

Práce se strojem (obr. 11)

Pozor!

Před zasunutím síťové zástrčky zkontrolujte, zda údaje na typovém štítku souhlasí s místními danými skutečnostmi elektrické sítě. Při nesouladu mohou být následkem poškození nebo ohrožení při práci!

Pozor!

Při práci vždy noste chrániče sluchu a ochranné brýle!

Pozor!

Vyhňte se abnormálnímu držení těla! Udržujte bezpečný postoj a zachovávejte rovnováhu.

Pozor!

Pracujte pouze se sklopenou ochranou sklíčovadla! Je-li tato vadná, nesmí se stroj provozovat!

Příklad podélného soustružení (a)

Upozornění:

Soustružení rovnoběžně s osou otáčení a obrábění válcových předmětů jsou hlavní aplikace soustruhu.

1. Obrobek upněte podle popisu v kapitole „Upnutí obrobku“.
2. Přesvědčte se, že lze obrobkem volně otáčet.
3. Nastavte potřebné otáčky přeložením řemenu v převodové skříně (viz předchozí odstavec). Pozor: Před zapnutím otočte otočný regulátor otáček doleva.
4. Upněte do nožového držáku vhodný nůž (viz „Upnutí soustružnického nože“).
5. Najedzte suportem zprava doleva na obrobek.
6. Příčnými saněmi 1 nastavte hloubku řezu.
7. Najedzte příčnými a horními saněmi na obrobek.
8. Zapněte hlavním vypínačem stroj. Pozor: Dbejte, aby byla ochrana sklíčovadla sklopená dolů.
9. Pojždějte příčnými a horními saněmi otáčením ručních koleček. Pozor: Nenechte běžet saně nebo soustružnický nůž proti sklíčovadlu!
10. Po dokončení práce vypněte hlavním vypínačem stroj

Příklad čelního soustružení (b)

Upozornění:

Tento pracovní postup se používá k rovnému odsoustružení čelní plochy obrobku. Postupujte k tomu podle dříve popsaného čelního soustružení s následujícími zvláštnostmi:

1. Právý boční nůž upněte přestavený o cca 2° až 3°. Úhlovou polohu je třeba nastavit otočením nožového držáku.

2. Pohybuje příčnými saněmi se soustružnickým nožem z vnějšku dovnitř (ke středu) a přitom obrábějte pravou čelní plochu nebo osazení hřídele.

Pozor!

Při větších průměrech obrobku se řezná rychlost z vnějšku dovnitř vcelku výrazně liší. Proto soustružnický nůž příčnými saněmi přisunujte citlivě a pomalu!

Příklad soustružení kuželových ploch (c)

Horní saně jsou opatřeny stupnicí a lze jimi otáčet do dvou stran pro soustružení kuželových ploch o 45°. K tomu postupujte podle popisu „Práce s horními saněmi“. Postup obrábění je stejný jako při podélném soustružení.

Upichování obrobku (d)

Pozor!

Upichovací nůž upněte co nejkratší. Dbejte na přesnou výšku řezů upichovacího nože! Ta by se měla nacházet v rovině osy otáčení nebo zcela lehce pod ní!

1. Upněte upichovací nůž pravouhle do nožového držáku.
2. Pohybuje příčnými saněmi se soustružnickým nožem citlivě z vnějšku dovnitř (ke středu). Při průchodu osou otáčení obrobku se obrobek odkrajuje.

Pozor:

Postupujte zde s nejvyšší opatrností, abyste zabránili odlétnutí odkrajovaného obrobku. Nebezpečí zranění!

Obrábění deších obrobků s konikem a upínacím hrotem (obr. 12)

1. K tomuto účelu se musí na pravé straně obrobku vyvrtat středící důlek.
2. V případě potřeby pravou čelní stranu čelně osoustružte.
3. Vsaďte sklíčovadlo pro vrták (příslušenství) do pinoly 5 podle popisu v kapitole „Vsazení sklíčovadla pro vrták“ a upněte středící vrták.
4. Uvolněte upínací páku 2 jedte konikem 6 se sklíčovadlem pro vrták a středícím vrtákem až blízko k čelní straně obrobku. Znovu upněte upínací páku 2.
5. Zapněte stroj a vyvrtejte pomocí posuvu pinoly středící důlek. K tomu otáčejte ručním kolečkem 3 vpravo na koniku a pinolou lehce posuňte středící vrták do obrobku. Vypněte stroj.
6. Zasuňte pinolu 5 ručním kolečkem 3 natolik, aby se kužel se sklíčovadlem pro vrták uvolnil. Sklíčovadlo pro vrták znovu nahradte pohyblivým upínacím hrotem 1.
7. Najedzte pohyblivým hrotem 1, resp. konikem 6 na obrobek. Povšimněte si, zda je upínací páka 2 po nasunutí na obrobek upnutá.
8. Přisuněte pinolu ručním kolečkem 3 natolik, aby byla eliminována jakákoliv vůle.
9. Zablokujte pinolu pomocí šroubu s rýhovanou hlavou 4.

Oprava a údržba

Čištění

Pozor!

Při každém nastavování a údržbě vždy vytáhněte síťovou zástrčku! Hrozí nebezpečí těžkých zranění nebo poškození neúmyslným spuštěním přístroje nebo nebezpečí zasažení elektrickým proudem!

1. Po použití stroj důkladně očistěte od všech třísek štětcem nebo smetáčkem. Nepoužívejte k čištění stlačený vzduch.
2. Všechny pohyblivé součásti, včetně a vedení pravidelně mažte, resp. olejujte!

Vnější očištění opláštění lze provést měkkou, případně navlhčenou tkaninou. Přitom se smí použít jemné mýdlo nebo jiný vhodný čisticí prostředek. Je třeba se vyvarovat rozpouštědel nebo čistících prostředků obsahujících alkohol (např. benzín, čistící alkoholy atd.), neboť tyto mohou narušit plastová pouzdra a vymýt maziva.

Nastavení vůle vedení (obr. 13)

Upozornění:

I když budou vedení pravidelně mazána, resp. olejována, nelze zabránit tomu, aby z důvodu opotřebení po nějaké době nevykazovala vůli.

Postup popsaný v příkladu horních saní je stejný pro všechna vedení, proto platí analogicky pro další vedení na soustruhu. Proto již o těchto nebudou samostatně pojednáváno. Nastavujte vedení podle motto: Právě tak „tuhá“, jak potřeba, avšak tak lehce jdoucí, jak je možné!

Neopomeňte: Budou-li vedení nastavena příliš těsně, podmiňuje to to vyšší ovládací síly a rovněž zvýšené opotřebení!

1. Povolte pojistné matice 1 (obr. 13) stavěcích šroubů 2 pro horní saně 3 plochým klíčem 5 a trochu je vyšroubujte.
2. Zašroubovávejte stavěcí šrouby 2 imbusovým klíčem 4 rovnoměrně dovnitř, až bude vůle odstraněna.
3. Znovu pojistné matice 1 utáhněte. Přitom přidržujte stavěcí šrouby 2 šestihranným klíčem 5 v jejich poloze, aby se znovu nepřestavily.
4. Následně zkontrolujte, zda lze suportem ještě lehce pohybovat a zda běhá zcela bez vůle.

Nastavení vůle ručních koleček (obr. 14):

Přesně jako u vedení nelze přirozeně během provozu ani u ručních koleček zabránit opotřebení, které je příčinou toho, že se vůle otáčení pomalu, avšak neustále zvětšuje. Pro její minimalizaci postupujte následovně:

1. Podržte ruční kolečko 1 a uvolněte kloboučkovou matici 2.
2. Otočte ručním kolečkem trochu doprava
3. Znovu utáhněte kloboučkovou matici a držte přitom ruční kolečko.

Neopomeňte ani zde:

Úplná eliminace vůle otáčení a příliš „tuhé“ nastavení není u ručních koleček účelné: Budou-li ruční kolečka nastavena příliš těsně, podmiňuje toto i zde vyšší ovládací síly a rovněž zvýšené opotřebení!

Příslušenství pro FD 150/E

Sada soustružnických nožů (výrobek 24524)

Obsah sady soustružnických nožů byl již představen v kapitole „Výběr soustružnického nože“.

Věncové sklíčidlo pro vrták (výrobek 24152)

Do sklíčidla pro vrták lze po vytvoření čelních otvorů upnout vrták od 0,5 do 6,5 mm.

Vsazení sklíčidla pro vrták (obr. 15)

1. Odstraňte pohyblivý upínací hrot na pinole podle vysvětlení v odstavci „Práce s koníkem“
2. Kužel sklíčidla 1 a pinolu 2 dobře očistěte od tuku a nečistot.
3. Vsaďte do pinoly čep a sklíčidlo pro vrták silou nasuňte.
4. Upněte vrták
5. Nyní lze kompletním koníkem 3 po uvolnění upínacího šroubu 4 najet na obráběný obrobek. Poté upínací šroub 4 utáhněte.
6. Otáčením ručního kolečka 5 najedte vrtákem na obrobek
7. Zapněte stroj a otáčením ručního kolečka 5 nechte zanořit až do požadované hloubky do obrobku.

Tip: Je-li vrták nasazen zcela lehce, lze stupnici 6 „vynulovat“. Tak lze vytvářet otvory s definovanou hloubkou tím, že se sledují značky stupnice a počítají se otočení ručního kolečka při přísuvu: Jedna otočka posune vrták o 1 mm.

Vícerozsaahové kleštiny ER 11 (výrobek 24154)

Kleštiny se hodí zvláště k obrábění kruhových dílů s vysokou přesností. Přesnost vystředěného chodu je přitom výrazně vyšší než při práci s čelistovým sklíčidlem.

Pozor!

Lze používat obrobky s průměrem až 0,5 mm pod jmenovitý průměr kleštin.

Pozor:

Nikdy neutahujte převlečnou matici, není-li vsazen žádný obrobek.

Použití kleštin (obr. 16)

1. Klíčem dodaným se strojem 1 přidržte hlavní vřeteno 2 za k tomu určená zploštění a odšroubujte sklíčidlo 3 od hlavního vřetena.

2. Uložení pro upnutí kleštin 4 v hlavním vřetenu důkladně očistěte.
3. Vsaďte kleštiny 5 a lehce našroubujte převlečnou matici 6.
4. Zaveďte do kleštin vhodný obrobek a utáhněte převlečnou matici 6 klíčem 7 přiloženým k sadě kleštin.

Likvidace:

Nevyhazujte přístroj do domovního odpadu! Přístroj obsahuje hodnotné materiály, které lze recyklovat. V případě otázek k tomuto se prosím obraťte na místní sběrnou odpadu nebo jiná příslušná komunální zařízení.

Prohlášení o shodě pro ES

Název a adresa výrobce:
PROXXON S.A.
6-10, Härebierg
L-6868 Wecker

Označení výrobku: FD 150/E
Č. položky: 24150

Na vlastní odpovědnost prohlašujeme, že tento výrobek vyhovuje následujícím směrnici a normativním předpisům:

směrnice EU Elektromagnetická kompatibilita - 2004/108/ES

DIN EN 55014-1 / 02.2010
DIN EN 55014-2 / 06.2009
DIN EN 61000-3-2 / 06.2011
DIN EN 61000-3-3 / 06.2009

Směrnice EU Strojní zařízení 2006/42/ES

DIN EN 61029-1 / 01.2010

Datum: 26.09.2012



Dipl.-Ing. Jörg Wagner

PROXXON S.A.
Obchodní oblast bezpečnost strojů

Osoba zmocněná pro dokumentaci CE se shoduje s osobou podepsanou

İçindekiler:

Önsöz	85	Mil devir sayısının ayarlanması (Şekil 10).....	90
Emniyet bilgileri:	85	Tahrik kayışının takılması	90
Makine ile ilgili genel bakış	86	Elektronik devir sayısı düzenlemesi	90
Lejant (Şek.1):	86	Makine ile çalışma (Şekil 11)	90
Makinenin açıklaması	86	Uzunlamasına tornalama örneği (a)	90
Teslimat içeriği	87	Diklemesine tornalama örneği (b).....	90
Torna makinesi FD 150/E Teknik Özellikleri:	87	Konik tornalama örneği (c).....	90
Kurulması ve devreye alınması	87	Çalışma malzemesinin delinmesi (d)	90
Cihazın kurulması (Şekil 2a ve Şekil 2b):	87	Torna kızıağı ve zımba ucu ile uzun parçaların işlenmesi (Şekil 12)	91
Torna makinesinin parçaları ve bunların kullanımı	87	Onarım ve bakım	91
Torna kızıağı (Şekil 3):	87	Temizlik	91
Torna kızıağı ile çalışmak	87	Kılavuzların oynama payının ayarı (Şekil 13)	91
Dikey kızak (Şekil 4)	88	El tekerlerinin oynama payının ayarı (Şekil 14):	91
Dikey kızak ile çalışmak	88	FD 150/E aksamları	91
Üst kızak (Şekil 5)	88	Torna kalemi seti (Ürün 24524)	91
Üst kızakla çalışmak	88	Dişli torna aynası (Ürün 24152)	91
Üç yanaklı torna aynası (Şekil 6)	88	Torna aynasının yerleştirilmesi (Şekil 15)	92
Çalışma parçasının gerdirelmesi:	88	Farklı alanlarda kullanılan sıkma pensleri ER 11 (Ürün 24154).....	92
Çenelerin çevrilmesi (Şekil 7):	88	Sıkma penslerinin yerleştirilmesi (Şekil 16)	92
Döner, çoklu çelik kalem sapı	89	Atığa ayırma:	92
Torna kalemi seçimi (Şekil 8)	89	AT Uygunluk Belgesi	92
Torna kaleminin yerleştirilmesi (Şekil 9)	89	Patlatma ile ilgili çözümler	112
Tekrar çalışma koruması.....	89		
İhtiyaca uygun devir	89		

Önsöz

Bu kılavuzun kullanılması:

- **cihazı** öğrenmenizi kolaylaştırır.
- **yanlış** kullanımdan kaynaklanan arızaları önler ve
- **cihazınızın** kullanım ömrünü artırır.

Bu kılavuzu her zamana elinizin altında bulundurunuz.

Makineyi yalnızca tam hakim olduğunuzda ve kılavuzda yazılı hususlara riayet ederek kullanınız.

PROXXON aşağıdaki olaylarda makinenin emniyetli çalışmasıyla ilgili mesuliyet kabul etmez:

- Normal kullanıma uygun olmayan her türlü kullanım,
- Bu kullanıma kılavuzunda belirtilmeyen farklı amaçlar için kullanıldığında,
- Emniyet talimatlarına uyulmadığında.
- Kullanım hataları
- Eksik bakım
- PROXXON'a ait olmayan yedek parçaların kullanılması

Kendi emniyetiniz için mutlaka emniyet bilgilerine riayet ediniz.

Yalnızca orijinal PROXXON yedek parçaları kullanınız. Teknolojideki ilerlemeler çerçevesinde değişiklik yapma hakkımız saklıdır. Cihazla başarılı çalışmalar dileriz.

Emniyet bilgileri:

Çalışma alanında dağınıklık oluşmasını önleyiniz.

Çalışma alanında dağınıklık olması her zaman daha büyük bir kaza riski anlamına gelir.

Cihazı düzgün ve güvenli bir şekilde sağlam bir zemine yerleştiriniz.

Cihazın çalışma sırasında da kesinlikle aşağıya düşmemesini veya devrilmemesini sağlayınız.

Kullanmadan önce cihazda herhangi bir arıza bulunup bulunmadığını kontrol ediniz.

Lütfen göz önünde bulundurunuz: Arızalı parçaları, özellikle de arızalı koruyucu tertibatları yalnızca bir uzman veya PROXXON müşteri hizmetleri tarafından değiştirilmelidir. Yalnızca Proxxon orijinal yedek parçaları kullanınız.

Makinenizi manipüle etmeyiniz!

Makinenizde hiçbir şeyi değiştirmeyiniz veya üzerinde hiçbir manipülasyon yapmayınız! Mekanik güvenlik ve elektrik güvenliği etkilenebilir, özellikle de elektrik çarpması tehlikesi bulunur ve güvenliğinizin daha da sınırlanması söz konusudur. Yaralanmalara ve eşyalarda zarar meydana gelmesine neden olabilir.

Asla öngörülen güvenlik tertibatları olmaksızın çalışmayınız.
Her halukarda makinenin matkap korumasının makine ile yapılan çalışma sırasında aşağı doğru eğilmesine ve matkap koruması kaldırıldığı zaman motor kapamasının çalıştığına özen gösteriniz!

Çevre koşullarına dikkat ediniz!

Makineyi sadece kuru bir ortamda kullanıp asla yanıcı sıvı veya gazların yakınında kullanmayınız. Aydınlatmanın iyi olmasını sağlayınız!

Koruyucu bir gözlük kullanınız!

Koruyucu kulaklık takınız!

Makine ile yapılan çalışmalarda ses düzeyi 85 dB (A) üstüne çıkabilir, bu nedenle kulak koruyucu ile çalışılmalıdır!

Uygun çalışma kıyafeti giyiniz!

Çalışma sırasında örneğin kravat veya boyunbağı gibi bol giysiler giymeyiniz, çünkü çalışma sırasında bunlar hareketli parçalardan birine veya otomatik olarak hareket eden alete takılıp yaralanmalara neden olabilir. Saçlarınız uzunsu bir bunları bir koruyucu ağ kullanınız ve takılarınızı çıkartınız.

Hasarlı veya deforme olmuş torna kalemlerini kullanmayınız.

Torna kalemlerinin kusursuz durumda bulunmalarına özen gösteriniz. Her çalışma öncesinde mutlaka görsel kontrol yaparak hasarsız olduklarından emin olunuz!

Çocukları ve ilgili olmayan kimseleri çalışma alanından uzak tutunuz.

Çocuk ve ilgili olmayan kimselerin yeterli güvenlik mesafesinde kalmasını sağlayınız! 16 yaşından küçük gençler makineyi yalnızca uzman talimatlarına göre ve eğitim amacıyla kullanabilir. Kullanılmadığında makine çocukların ulaşamayacakları bir yerde muhafaza edilmelidir!

Cihazı fazla zorlamayınız.

En iyi sonuçları elbette yalnızca makinenin tasarlanmış olduğu bir hizmet alanında elde edebilirsiniz! Bu nedenle çok büyük radyal kesme derinliklerinden uzak durunuz! Makineyi, kullanım amacının dışında ve tasarlanmadığı işler için kullanmayınız.

Lütfen daima özenli ve dikkatli davranınız!

Çalışma sırasında makineyi izleyiniz ve mantıklı davranınız. Konsantre olmadığınızda veya yorgun olduğunuz ya da alkol aldığınızda makineyi kullanmayınız.

Bağlantı kablosunu dikkatli kullanınız!

Bağlantı kablosunu sıcaklık ve keskin kenarlardan koruyunuz ve arızalanmayacak şekilde döşeyiniz. Kabloyu fişi prizden çekmek için kullanmayınız ve cihazı kablosundan tutarak kaldırmayınız. Lütfen temizliğe dikkat ediniz: Kabloyu yağlardan koruyunuz!

Çalışmadan sonra cihazı iyice temizleyiniz!

Elektrik fişini çekiniz!

Kullanılmadığında, bakımdan önce, alet değişikliğinde, temizlik veya onarım sırasında her zaman fişini çıkartınız! Talaşların toplanması da temizlik kapsamında ele alınmalıdır!

Kullanım kılavuzunu kullanımdan önce dikkatli bir şekilde okuyunuz ve özenle saklayınız!

Makine ile ilgili genel bakış

Lejant (Şek.1):

1. Mil yatağı
2. Torna aynası
3. Çelik kalem sapı
4. Birlikte hareket eden zımba ucu
5. Manşon
6. Manşon için sıkıştırma civatası
7. Torna kızıağı
8. Manşon el çarkı
9. Torna kızıağı için sıkıştırma manivelası
10. Üst kızak için el çarkı
11. Üst kızak
12. Dikey kızak
13. Dikey kızak için el çarkı
14. Şanzıman kutusu kapağı
15. Açma-Kapama şalteri
16. Devir sayısı ayar düğmesi
17. Matkap koruması
18. Anahtar
19. Germe pimleri

Makinenin açıklaması

FD 150/E gündelik uygulamaya uygun kompakt bir hassas torna makinesidir. Bu makine, düz ve üst kızak, çalışma milinin yerleştirileceği üstün nitelikli bir mil yatağına sahip sabit bir torna kızıağı ile güçlü bir tahrik ve birlikte hareket eden zımba ucu ile torna kızıağını içermektedir.

Bu özellikleri dayanıklı ve hassas alüminyum dökme yatağı ile birlikte FD 150/E'yi tüm hassas malzemelerde uzman hale getirmektedir.

Aynı şekilde yüksek tur sayısı da tipik uygulamalara çok uygundur: Yüksek devir sayısı, en küçük malzeme çaplarında dahi en uygun kesim hızını sağlar, bunu duyarlı bir elektronik ayarlama ile iki kademelili kalış tahriki ile ayarlayabilirsiniz.

Her tür klasik torna işlemlerinin yanı sıra dışarı doğru açılan üst kızakla konik veya konik unsurları üretilebilirsiniz. Ayrıca aksesuar olarak edinebileceğiniz torna aynası ile ön tarafta delik açmak artık sorun değildir.

Öte yanda dönüş ile ilgili önemli talepleri bulunanlara yönelik olarak bu makine için özel bir sıkma pensi setini programımıza aldık. Gerekli olan ER11 yuvası ana mile yerleştirilmiştir. Aşağıdaki sayfalarda size makineyi ve makinenin sunduğu imkanlar ile sunulan aksesuarları tanıtırız. Proxxon Ekibi size bu makineyi kullanırken başarılı ve kolaylıklar diler!

Teslimat içeriği

- 1 adet Torna makinesi FD 150/E
- 1 adet Kullanma kılavuzu
- 1 adet Emniyet bilgileri broşürü
- 1 adet Açık ağızlı anahtar
- 2 adet Germe pimleri

Torna makinesi FD 150/E Teknik Özellikleri:

Voltaj:	230 Volt
Frekans:	50/60 Hz
Güç:	100 Watt
Uç genişliği:	150 mm
Uç yüksekliği:	55 mm
Destek üzerindeki yükseklik:	33 mm
İç yanak germe alanı:	1,5 – 32 mm
Dış yanak germe alanı:	12 – 65 mm
Dikey kızak ayarı:	40 mm
Üst kızak ayarı:	60 mm
Mil girişi:	8,5 mm
Konik geçme, torna tarafı:	ER 11-Sıkma pensleri için
Çelik için çelik kalem sapı:	6 x 6

Cihaz boyutları:	360 x 150 x 150
Ağırlık:	yakl. 4,5 kg
Mil devir sayısı:	
-Tahrik kademesi 1:	800 – 2500 dev/dak
-Tahrik kademesi 2:	1000 – 5000 dev/dak

Yalnızca kapalı mekanlarda çalıştırmak içindir!



Lütfen cihazı ev çöpmüne atmayınız!



Lütfen daima kulaklık ile çalışınız!



Kurulması ve devreye alınması

Tehlike!

Beklenmedik çalışmaya başlama hareketi söz konusu olabilir!
Bunun sonucunda yaralanmalar görülebilir.
O nedenle mutlaka ayar ve bakım çalışmalarında daima elektrik fişini çekiniz!

Cihazın kurulması (Şekil 2a ve Şekil 2b):

Dikkat!

Lütfen cihazı ambalajından çıkarır çıkarmaz olası taşıma hasarları açısından kontrol ediniz! Ambalajın bozulmuş olması taşıma sırasında uygun olmayan bir şekilde davranışmış olduğunu gösterir! Taşıma arızalarının kesinlikle derhal satıcıya veya ilgili nakliyat şirketine bildirilmesi gerekir!

PROXXON FD 150/E torna makinesinin standart donanımı arasında şu unsurlar bulunmaktadır:

- Üç yanaklı torna aynası
- Matkap koruması
- birlikte hareket eden zımba ucu
- Takım seti
- Çelik kalem sapı

Dikkat!

Makineyi kaldırırken çark kutusunun plastik kapağın 1 (Şekil 2 a) olmasına özen gösterilmelidir. Aksi takdirde kapak kapanmalı ve tırtıllı vida 2 sıkılmalıdır. Aksi takdirde kapağı kapatınız.

1. Torna makinesi kurmak için ambalajından çıkartıp düz ve çıkıntısız bir zemine yerleştirin. Yerleştirme yüzeyi sarsıntısız ve sabit olmalıdır. Makinenin güvenli biçimde duruşuna özen gösterilmelidir!
2. Lütfen göz önünde bulundurunuz: Makinenin çalıştırılması için tabana vidalarla sabitlenmesi gerekmektedir! Yatağın uç kısımlarındaki açılı flanşlar için burada delikler (Poz.3) öngörülmüştür. Lütfen 4 mm çapında vidalar kullanınız.
3. Mil yatağı tarafında vida deliğine ulaşmak için çark kutusunun plastik kapağını 1 açmak çok önemlidir. Bunun için tırtıllı vida 2 (Şekil 2a) sökülmeli ve plastik kapak dışarı doğru açılmalıdır.

Torna makinesinin parçaları ve bunların kullanımı

Torna kızıağı (Şekil 3):

Makine yatağının sağ tarafındaki torna kızıağı 1 manşonu 2 içermektedir. Burada bulunan iç mahrut ile birlikte hareket eden zımba ucu 3 kullanılır. Bu sayede uzun malzemeleri desteklemek ve sabitlemek mümkündür.

Dikkat!

Aynanın dışarı taşan kısmı malzeme çapının üç katından fazla ise, esas itibarı ile malzeme sağ ucunda torna kızıağı zımba ucu ile birlikte tutulmalıdır.

Bunun için ideal durumlarda ucun merkezi deliğe oturması uygundur. Bunu aksesuar olarak elde edebileceğiniz torna aynası ile yapabilirsiniz. İşlem daha sonra detaylı olarak açıklanacaktır.

Dikkat!

Geçme konisinin her zaman temiz olması gerekir.

Kir ve özellikle metal talaşları hassasiyeti engelleyerek manşon ve mahrutu kullanılmaz hale getirebilir.

Torna kızıağı ile çalışmak

1. Örneğin zımba ucunu 3 kullanmak için manşon 2 el çarkı 4 çevrilerek 10 mm dışarı çekilmelidir.
2. Mahrut ile birlikte zımba ucu elle sıkıca iterek manşona yerleştirilmelidir. Mahrut yerine tam oturur ve öne doğru çekilmesi mümkün değildir.

3. Torna kızıağını 1 kabaca malzemeye doğru itmek için sıkıştırma manivelasını 5 (Şekil 3) gevşetip torna kızıağını yatak kılavuzunda istenen konuma getirip sıkıştırma manivelasını 5 yenden sıkıştırın. El çarkını 4 çevirerek zimba ucunu hafif bir baki ile malzemenin ön tarafına oturtmak mümkündür. Tırtıllı vidayı 6 sıkıca çekerek manşonu bu konuda sıkıştırmak mümkündür.
4. Birlikte hareket eden ucu ile birlikte mahrutu (veya kullanılan bir aleti) gevşetmek için iş bittikten sonra manşon 2 el çarkı çevrilerek 4 mümkün olduğunca torna kızıağına doğru çevrilmelidir. Mahrut gevşer ve dışarı doğru çekilebilir.

Dikey kızak (Şekil 4)

Dikey kızak 1, el tekerini çevirerek 2 torna kaleminin 3 malzemenin dönüş eksenine göre hareketini sağlar.

Bu durum, çalışma sırasında ayarı yani torna derinliğinin düzenlenmesine izin verir.

Dikkat: Makinenin el çarklarına ele ayarlanabilen ölçekli halkalar takılmıştır: Kızağı önceden belirlenen bir tutar oranında hareket ettirmek için ölçek halkası 0'a ayarlanır. Yapılan çekmeyi el çarkını çevirerek ölçekten okumak mümkündür.

Bunun haricinde malzemenin ön tarafındaki dikey bir yüzeyin ilenmesi (dikey tornalama) ve malzemenin "delinmesi" mümkündür. Bundan dönüş eksenini dışından delerek tornalama ve dolayısı ile malzemenin ayrışması anlaşılır.

Dikey kızak ile çalışmak

1. Dikey kızak (üst kızak ile birlikte) makine yatağının kılavuzundan malzemenin işleneceği konuma doğru çekilebilir. Bunun için sıkıştırma manivelası 4 sökülür, kızak istenen konuma getirilir ve sıkıştırma manivelası 4 yenden sıkıştırılır.
2. Çalışma öncesinde ve sonrasında ihtiyaç halinde torna kalemi 3 el çarkı 2 çevrilerek ayarlanır.

Üst kızak (Şekil 5)

Üst kızak 1 tercihen uzunlamasına yönde torna kalemi ile birlikte çelik kalem sapının doğrudan yönlendirilmesine ve hareket ettirilmesine izin verir.

Ayrıca bu makinemizde üst kızıağı dışarı doğru açmak mümkündür: Bu durum, torna kaleminin makinenin uzunlamasına aksına paralel hareket ettirilmesi yolu ile silindirik malzeme üretimine izin verir (uzunlamasına torna); Ayrıca üst kızıağı hafifçe açarak konik veya kesik konu biçiminde bölümleri de tornalamak mümkündür.

Bunun için açılı bir ölçek monte edilmiştir, bu ölçek yardımı ile üretilen koninin açısını belirlemek mümkündür.

Kızıağın hassas kırılgaç kuyruğu kumandası üzerindeki hareket yolu 60 mm'dir.

Üst kızakla çalışmak

Size teslim edilen hali ile 1 üst kızak tam olarak $=0^\circ$, yeni (silindirik) uzunlamasına tornalamaya göre ayarlanmıştır.

1. Torna kalemini 3 el çarkını 2 çevirerek radyal biçimde istenen konuma getirin.
2. Makineyi çalıştırın. Dikkat: Ayna korumasının 6 en alt konumda bulunmasına özen gösteriniz!
3. El çarkını 5 çevirerek üst kızıağı 1 torna kalemi ile birlikte dönen parça üzerinde istenen konumda uzunlamasına hareket ettirebilirsiniz.

Koni veya kesik koninin tornalanması gerektiğinde, üst kızak 1 istenen açı ile dışarı açılabilir:

1. Üst kızak 1 el çarkı döndürülerek 5 sağa doğru hareket ettirilerek vidaya 4 ulaştırılmasını sağlar.
2. Vida 4 sökülür ve açılı ölçekteki işaretlemeler ile 7 istenen konik yapıya göre ayarlanır.
3. Civatayı 4 tekrar sıkınız. El çarkı çevrilerek 5 üst kızak ve bu sayede torna kalemi tornalama sırasında hareket ettirilir.

Lütfen, makinenin diğer al çarklarında olduğu gibi ölçek halkalarının hareketli olduklarını ve sıfırlanabileceklerini göz önünde bulundurunuz. Çeliğin hareket miktarını ölçekten okuyabilirsiniz. El çarkının bir turu bir milimetre mesafeye denk gelir.

Üç yanaklı torna aynası (Şekil 6)

Germe aynası 1 işlenecek parçaların geçirilmesine ve gerilmesine yarar. 8,5 mm çapında ve aynen makinenin çalışma mili gibi bir geçişi vardır. Bu şekilde yaklaşık 8 mm çapa sahip yuvarlak malzemeler de mile geçirilebilir!

Dikkat!

Daha uzun bir malzeme milden geçirilerek takıldığı zaman, sola doğru taşıdığı takdirde, yaralanma riski yüksektir. Bu durumda dönen mile hiçbir şeyin takılmaması için özen göstermelisiniz. Alanı özel olarak korumaya alınır.

Çalışma parçasının gerdirilmesi:

Paketle birlikte gelen pimleri 2 ve 3 her iki ayna gövdesindeki bunun için öngörülen deliklere geçirip her iki ayna parçasını birbirine doğru döndürerek germe çenelerini açınız. Karşı yöndeki dönüş yönü işlenecek malzeme takıldıktan sonra çenelerin kapanmasını ve bu sayede parçaların gerilmesini sağlar.

Çenelerin çevrilmesi (Şekil 7):

Çeneler aynen yukarıda açıklandığı biçimde dışarı doğru çevrildiğinde, bunları çıkarmak, çevirmek ve yeniden kullanmak mümkündür.

Resim 7 normal konumu göstermektedir: Bu şapı Şekil 6'de olduğu gibi standart germe işlemini ve ham maddenin iç taraftan geril-

mesini göstermektedir. Sağda ise çevrilmiş çeneler gösterilmektedir: Bu konumda malzemeleri büyük bir dış çapla germek mümkündür.

1. Dikkat: Çeneler numaralıdır! Torna aynası yataklar aynadan ayrılarına kadar açın. Bu işlem 3, 2 ve 1 sıralaması ile gerçekleşir.
2. Yanakları ters çevirip 3 numarayı üç kılavuzdan birisine geçirin.
3. 3 numaralı yanak torna aynasının merkezine doğru itilir ve aynı zamanda ayna "Germe" yönünde çevrilir.
4. Helezon 3 numaralı yanağa eriştiği zaman, 2 numaralı yanağın bir sonraki kılavuzla (saatin tersi yönde) takılır.
5. Aynı işlem açıklandığı biçimde 2 ve 1 numarayı çeneler için de yapılır.
6. Daha sonra tüm çenelerin merkezi konumda olup olmadıkları kontrol edilir.
7. İç çene aynası ile yeniden çalışmak isterseniz, daha önce açılma işlemi adımları tekrarlayabilirsiniz, ancak tam tersi sıralamayı izlemeniz gerekir, yani önce 1 ve daha sonra 2, en son da 3 numaralı çeneyi takmanız gerekir.

Döner, çoklu çelik kalem sapı

Torna kalemi seçimi (Şekil 8)

Dikkat!

Düzenli bir torna işlemi için şunlar gereklidir;

- Belirlenen amaca uygun doğru devir sayısı tercih edilmelidir,
- Torna kaleminin bıçağı yeterince keskin olmalıdır,
- Torna kaleminin bıçağı tam "ortada" olmalıdır,
- Doğru devir sayısı ile çalışılmalıdır.

Burada torna kalem setimizde 24524 (aksesuar) bir araya getirdiğimiz devir sayısı türleri gösterilmiştir:

Sol yan çelikler (a)

- kısa sürede sol işlem yönünde çok sayıda taş almak amacı ile kullanılır, bu noktada malzeme yüzeyinin kalitesine özel bir önem verilmez.

Sağ yan çelikler (b)

- kısa sürede sağ işlem yönünde çok sayıda taş almak amacı ile kullanılır, bu noktada malzeme yüzeyinin kalitesine özel bir önem verilmez.

Kaba yontma çelik (c)

- Çalışma malzemelerindeki kaba ön çalışma içindir. Özel kesimi sayesinde su çelik üst yüzey kalitesi ile ilgili önemli taleplere yanıt vermeden kısa sürede malzeme almaya yarar.

Sivri çelik kalem (d)

- Az miktarda taş alarak temiz bir yüzey sağlamaya yarar.

Delme çelik kalem(e)

- Delik amaçlı tornalama ve delme amaçlı tornalamada malzemenin ayrıştırılmasına yöneliktir.

Düz çene tornalaması (f)

- İçe doğru tornalamada kullanılır.

Torna kaleminin yerleştirilmesi (Şekil 9)

Dikkat!

Torna kalemi mümkün olduğu kadar kısa süre gerilmelidir. Çok fazla dışarı taşması sarsıntı, hassasiyette azalma ve temiz olmayan yüzeylere yol açar.

Çoklu çelik kalem saplarında 6 x 6 m çapa sahip torna kalemleri kullanılabilir.

1. Her bir sabitleme vidasını (Şekil 9) mümkün olduğu kadar dışarı çevirip torna kaleminin 2 geçme yerine uymasını sağlayınız.
2. Çeliği çelik kalem yuvasına yerleştirip vidalarla 1 sıkıştırın. Dikkat: Çeliği mümkün olan kısa süre gerin!
3. Çeliğin ucunu torna kızağının zimba ucuna doğru hareket ettirip yüksekliğini denetleyin.

Farklı büyüklüklerdeki yükseklik farkını dengelemek için çeliklerin altına tamamını kaplayacak biçimde ince sac yerleştirmek gerekebilir.

Çelik kalem sapı aynı zamanda torna edilecek iki çeliği germe imkanı verir. Bu durum yapılan işi kolaylaştırır, çünkü torna edilecek çeliklerin iki ayrı işlem aşaması arasında ayarlanmasını takiben uygun çelik ile çalışmak için çelik kalem sapının açılması gerekir. Bunun için iç alyan anahtar 4 ile sökerek çelik kalem sapını dışarı açıp civatayı 4 yeniden sıkıkmak gerekir. Elbette bu şekilde genel olarak gerekmesi durumunda çelik ile çalışma malzemesi arasındaki açıyı düzenlemek mümkündür.

Tekrar çalışma koruması

Dikkat!

Güvenlik nedeni ile makineden yeniden çalışmayı önleyen bir koruma bulunmaktadır: Kullanım sırasında voltajda kısa bir kesinti ortaya çıkmaz durumunda, güvenlik nedeni ile makine kendiliğinden çalışmaz.

Bu durumda makineyi açma kapama düğmesi ile yeniden çalıştırmak gerekir.

İhtiyaca uygun devir

Kullanılan malzemenin niteliği ve çapına göre mil devir sayısının ayarlanması gerekir: Bir tarafta daha düşük devir çapı ile kesim hızı azalır, bunun da devir sayısı ile telafi edilmesi gerekir, öte yanda doğru devir sayısının seçime ayrıca büyük ölçüde işlenen malzemeye bağlıdır. Burada önemli olan aradaki uyumu sağlamaktır.

Bunun için torna makinemizi elektronik devir ayarı ve iki kademeli kayış tahriki ile donattık.

Bu sayede dakikada 800 ila 5000 devir sayısı arasındaki devir sayısını aralığına hitap etmek mümkündür.

Mil devir sayısının ayarlanması (Şekil 10)

Tahrik kayışının takılması

Dikkat!

Çark kutusunda yapılacak işlemler öncesinde mutlaka priz çekilmelidir. Yaralanma tehlikesi!

1. Mil yatağındaki tırtıllı vidayı 1 sökülüp kapağı 2 açın.
2. İç alyan civatasını kayış gericiden 3 sökün.
3. Uygun devir sayısı kademesini tahrik kayışını takarak 4 seçin. Lütfen tahrik kayışının kayış puluna tam oturmasına özen gösteriniz!
4. Uzunlamasına delikteki 5 gergiyi tahrik kayışına doğru bastırıp iç alyan anahtarını 3 yeniden sıkın. Kayışın uygun biçimde gerilmesine özen gösteriniz. Çok fazla gerilim kayış ve yatağın aşınmasına neden olur ve motoru çok fazla frenler.
5. İşlere başlamadan önce çark kutusu yeniden kapatılır ve tırtıllı vida 1 yeniden sıkılır.

Elektronik devir sayısı düzenlemesi

Ayrıca tahrik kayışının takılması aracılığı ile tahrik kademesinin seçimine ilaveten bu makine size devir sayısını elektronik olarak mevcut koşullara uyarlama imkanını tanır.

1. Devir sayısı ayar düğmesini Poz.6 (Şekil 10) sağa ve sola çevirerek devir sayısını ayarlayabilirsiniz.

Makine ile çalışma (Şekil 11)

Dikkat!

Fiş takmadan önce lütfen tip levhasındaki verilerin yerel elektrik şebekesinin özelliklerine uyup uymadığını kontrol ediniz. Uygunsuzluk hallerinde çalışmalar hasarlar veya tehlikelerle sonuçlanabilir!

Dikkat!

Çalışırken mutlaka koruyucu kulaklık ve koruyucu gözlük takınız!

Dikkat!

Anormal duruşlardan kaçınınız! Güvenli biçimde durarak dengeyi koruyunuz.

Dikkat!

Ayna korumasının aşağı indirilmesine özen gösteriniz! Ayna koruması arızalı olduğu zaman makine kesinlikle çalıştırılmaz!

Uzunlamasına tornalama örneği (a)

Bilgi:

Torna eksenine paralel tornalama ve silindirik nesnelere işlenmesi torna makinesinin ana uygulamalarıdır.

1. Malzemelerin gerilmesi "Malzemenin Gerilmesi" bölümünde açıklanmıştır.
2. Malzemenin serbestçe dönüş yapabileceğinden emin olunuz.
3. Gerekli devir sayısını çark kutusuna kayış takarak (bununla ilgili bölüme bakınız) ayarlayınız. Dikkat: Devir sayısı ayar düğmesini açmadan önce sola doğru çevirin.
4. Çelik kalem sapına uygun bir çelik takın (bakınız "Torna kalemini germe").
5. Desteğini soldan sağa doğru malzemeye yaklaştırın.
6. Dikey kızak 1 kesim derinliğini ayarlayabilirsiniz.
7. Çapraz ve üst kızağa doğru yaklaştırın.
8. Makineyi ana şalterden çalıştırın. Dikkat: Ayna korumasının aşağı indirildiğinden emin olun.
9. El çarklarını çevirerek çapraz ve üst kızağı hareket ettirin. Dikkat: Kızak veya torna kaleminin tornalama kızağına doğru çalıştırmayınız!
10. Yapılan çalışma bittikten sonra makineyi ana şalterden kapatın.

Diklemesine tornalama örneği (b)

Bilgi:

Bu çalışma tarzı bir malzemenin ön tarafını tornalamak için uygulanır. Burada da daha önce açıkladığı plan tornalama gibi aşağıdaki özel durumları dikkate alarak hareket ediniz.

1. Sağdaki yan çelik kalemi yakl. 2° ila 3° kaydırarak gerin. Açı ayarını çelik kalem sapını dışarı doğru çekerek ayarlayın.
2. Dikey kızağı torna kalemi ile birlikte dıştan içe (merkeze doğru) hareket ettirip bunu yaparken sağ ön yüzeyi veya şaft omzunu işleyebilirsiniz.

Dikkat!

Daha büyük çalışma malzemesi çaplarında kesim hızı dıştan içeriye doğru önemli ölçüde farklılık gösterir. Bu nedenle torna kalemini dikey kızak ile dikkatlice ve yavaşça yerleştirin!

Konik tornalama örneği (c)

Üst kızakta bir ölçek bulunmaktadır ve her iki tarafta doğru konik tornalama amacı ile 45° kadar çevrilebilir. Bunun için "Üst kızakla Çalışma" bölümündeki işlemleri gerçekleştirilebilirsiniz. İşlem tarzı aynen uzunlamasına tornalamada olduğu gibidir.

Çalışma malzemesinin delinmesi (d)

Dikkat!

Kesme bıçağını mümkün olduğu kadar kısa takın. Kesme bıçağının kesici ucunun yüksekliğine dikkat edin! Bunun dönüş ekseninde düzlemde veya hafifçe altında bulunması gerekir!

1. Kesme bıçağını dik açı ile çelik kalem sapına takın.
2. Dikey kızağı torna kalemi ile birlikte dıştan içe (merkeze doğru) hareket ettirin. Malzemenin dönüş ekseninden geçen kenarına işlemi yapılı.

Dikkat:

Koparılan parçanın etrafa uçmaması için son derece dikkatli çalışınız. Yaralanma tehlikesi!

Torna kızıağı ve zimba ucu ile uzun parçaların işlenmesi (Şekil 12)

1. Bu amaçla malzemenin sağ tarafına merkezi bir delik delinmelidir.
2. İhtiyaç halinde sağ ön tarafı dikey tormalayabilirsiniz.
3. Torna aynasını (aksamlar) manşona 5 "Torna aynası" bölümünde açıkladığı gibi takıp merkezi bir delik gerin.
4. Sıkıştırma manivelasını 2 gevşetip torna kızıağı 6 ile birlikte torna aynasını ve merkezi deliği malzemenin ön tarafına doğru yaklaştırın. Sıkıştırma manivelasını 2 yeniden gerin.
5. Makineye çalıştırıp manşon avansı yardımı ile merkezi deliği açabilirsiniz. Bunun için el çarkını 3 torna kızıağından sağa doğru çevirip merkezi matkabi manşonu ile birlikte malzemeye doğru itin. Makineyi kapatın.
6. Manşon 5 el çarkı 3 ile geriye doğru çekilerek mahrutinin torna aynasından çıkması sağlanır. Torna aynasının birlikte hareket eden zimba ucu 1 ile değiştirilmesi
7. Birlikte hareket eden uç 1 veya torna kızıağını 6 malzemeye yaklaştırın. Malzemeyi yakınlaştırdıktan sonra sıkıştırma manivelasının 2 gerili olmasına özen gösteriniz.
8. Manşonu el çarkını 3 ayarlayarak hiç oynama payı kalmamasını sağlayınız.
9. Manşonu, tırtıllı vida 4 yardımı ile bloke edin.

Onarım ve bakım

Temizlik

Dikkat!

Tüm ayar ve bakım çalışmalarında mutlaka prizi çekin! Cihazın istenmedik biçimde çalışması sonucu ağır yaralanma ve hasar veya elektrik çarpması tehlikesi bulunmaktadır!

1. Kullanım sonrasında makinede kalan tüm talaşlar bir fırça veya el süpürgesi ile titizlikle temizlenmelidir. Temizlik amacı ile basınçlı hava kullanılmamalıdır.
2. Tüm hareketli parçalar, miller ve kılavuzlara düzenli olarak katı veya sıvı yağ sürülmelidir!

Gövdenin dış temizliği ise yumuşak ve gerektiğinde nemli bir bezle yapılabilir. Bunun için yumuşak bir sabun veya uygun başka bir temizlik maddesi kullanılabilir. Plastik gövdeye zarar verebileceğinden dolayı solvent veya alkol içeren temizlik maddeleri (örneğin benzin, temizlik alkolleri vb.) kullanmamanızı yağlayıcı madde ile temizlememenizi tavsiye ederiz.

Kılavuzların oynama payının ayarı (Şekil 13)

Bilgi:

Her ne kadar kılavuzlar düzenli olarak katı veya gres yağı ile yağlansalar da, aşınmaya bağlı olarak belirli bir süre sonra oynama göstermeleri kaçınılmazdır.

Burada üst kızak örneğinde gösterilen davranış biçimi tüm kılavuzlar için geçerlidir, bu nedenle benzer biçimde torna makinesindeki tüm kılavuzlara da aynıys uygulanır. Bu yüzden ayrıca ele alınmasına gerek görülmemiştir. Kılavuzları aynen şu prensibe uygun olarak ayarlayınız: Mümkün olduğu kadar "gergin", ancak olabildiğince kolay ulaşılacak biçimde!

Lütfen şunu göz önünde bulundurunuz: Kılavuzlar çok sıkı ayarlandığı takdirde, bu durum kullanımda zorluklar çıkartır ve daha aşırı aşınmaya neden olur!

1. Üst kızakla ilgili 3 ayar vidalarının 2 kontra civataları 1 (Şekil 13) bir vida anahtarı 5 ile sökülerek hafifçe sıkılmalıdır.
2. Ayar vidaları 2 iç alyan anahtarı 4 ile eşit biçimde içe doğru döndürülerek oynama payı giderilmelidir.
3. Kontra somunları 1 yeniden sıkınız. Bunun için ayar vidalarını 2 alyan anahtarı 5 ile konularında sabit tutarak yeniden gevşemelerine izin vermeyiniz.
4. Daha sonra desteğin kolay itilip itilmediğine bakarak oynama payı olmadan hareket edip etmediğini kontrol edin.

El tekerlerinin oynama payının ayarı (Şekil 14):

Aynen kılavuzlarda olduğu gibi doğal olarak el çarklarında da kullanılmaması sırasında aşınma kaçınılmazdır ve bu sayede karşı oynama payı zaman içerisinde yavaşça, ama giderek artan miktarda büyüme gösterir. Bunu minimuma indirmek için aşağıdaki yöntemi izleyiniz:

1. El çarkını 1 sabit tutup gömme başlık somununu 2 sökün.
2. El çarkını hafif sağa doğru çevirin
3. Gömme başlık somununu yeniden sıkıp el çarkını sabit tutun.

Burada şunu da göz önünde bulundurunuz:

TERS oynama payının tamamen ortadan kaldırılması ve gereğinden fazla "gergin" ayar el çarklarında akıllıca bir iş değıldir: El çarkları çok gergin biçimde ayarlandıkları takdirde, bu durum işletim gücünde artışı ve dolayısı ile daha fazla aşınmaya neden olur!

FD 150/E aksamları

Torna kalemi seti (Ürün 24524)

Torna kalemi setinin içeriği "Torna kalemi seçimi" bölümünde açıklanmıştır.

Dişli torna aynası (Ürün 24152)

Torna aynasına dikey tarafında delik açmak amacı ile 0,5 ila 6,5 mm arası matkap uçları takılabilir.

Torna aynasının yerleştirilmesi (Şekil 15)

1. Birlikte hareket eden zimba ucunun manşondan çıkartılması "torna kızıği ile çalışma" bölümünde açıklanmıştır.
2. Ayna 1 ve manşonun 2 mahruti titizlikle katı ve sıvı yağlardan arındırılmalıdır.
3. Muyluyu manşona yerleştirip torna aynasını kuvvetlice itiniz.
4. Matkabı gerilmesi
5. Şimdi artık sıkıştırma manivelası 4 gevşetildikten sonra torna kızığının tamamını 3 işlenecek malzemeye doğru yaklaştırmak mümkündür. Sıkıştırma manivelasını 4 iyice sıkın.
6. El çarkını 5 çevirerek matkabı malzemeye doğru yaklaştırm.
7. Makineyi çalıştırıp el çarkını 5 çevirerek matkabı istenen derinlikte malzemeye daldırın.

Bir ipucu: Matkap hafifçe oturtulduğu takdirde, ölçek halkası 6 "sıfırlanabilir". Bu sayede ölçeklerdeki işaretlere dikkat edip ele çevirmede eklemeleri sayarak istenen derinlikte delikler açmak mümkündür: Bir tur matkabı 1 mm hareket ettirir.

Farklı alanlarda kullanılan sıkma pensleri ER 11 (Ürün 24154)

Sıkma pensleri özellikle yüksek hassasiyete sahip yuvarlak parçaların işlenmesinde işe yararlar. Burada yuvarlık hassasiyeti çeneli torna ile yapılan çalışmaya oranla çok daha yüksektir.

Dikkat!

Burada sıkma pensinin nominal çapının 0,5 mm altında çapa kadar olan malzemelerle çalışmak mümkündür.

Dikkat:

Parça takılmadığı zaman başlık somunu aslı çok fazla sıkılmamalıdır.

Sıkma penslerinin yerleştirilmesi (Şekil 16)

1. Makine ile birlikte teslim edilen anahtar 1 ile ana mil 2 bunun için öngörülen yassı mahallerde sabit tutulmalı ve ayna 3 ana milden aşağı doğru sökülerek çıkartılmalıdır.
2. Ana milde sıkma pensinin 4 geçme yerinin takıldığı yer iyice temizlenmelidir.
3. Sıkma pensi 5 kullanılarak başlık somunu 6 hafifçe sıkılır.
4. Uygun malzeme sıkma pensine geçirilir ve başlık somunu 6 sıkma pensi setinde bulunan anahtar 7 ile sıkılır.

Atığa ayırma:

Lütfen cihazı normal ev çöprü ile birlikte atmayınız! Cihaz içerisinde geri dönüşümü mümkün parçalar vardır. Bu konuyla ilgili sorularınızı çöp toplama kuruluşuna veya diğer belediye kurumlarına yöneltebilirsiniz.

AT Uygunluk Belgesi

Üreticinin adı ve adresi:

PROXXON S.A.
6-10, Härebiery
L-6868 Wecker

Ürün adı: FD 150/E
Ürün No.: 24150

İşbu belgeyle, münferiden sorumlu olarak, bu ürünün aşağıdaki direktiflere ve normlara uygun olduğunu beyan ederiz:

AB EMU Direktifi 2004/108/AT
DIN EN 55014-1 / 02.2010
DIN EN 55014-2 / 06.2009
DIN EN 61000-3-2 / 06.2011
DIN EN 61000-3-3 / 06.2009

AB Makine Direktifi 2006/42/AT
DIN EN 61029-1 / 01.2010

Tarih : 26.09.2012

Müh. Jörg Wagner

PROXXON S.A.
Cihaz güvenliği bölümü

CE dokümantasyon yetkilisi ile imza eden kişi aynı kişidir

Spis treści:

Wstęp	93	Ustawianie prędkości obrotowych wrzeciona (rys. 10)	98
Zasady bezpieczeństwa:	93	Przekładanie pasa napędowego	98
Ogólne informacje o maszynie	94	Elektroniczny układ regulacji prędkości obrotowej	98
Legenda (rys. 1):	94	Praca z maszyną (rys. 11)	98
Opis maszyny	94	Przykład toczenia wzdłużnego (a)	98
Zakres dostawy	95	Przykład toczenia poprzecznego (b)	99
Dane techniczne tokarki FD 150/E:	95	Przykład toczenia stożkowego (c)	99
Montaż i uruchomienie	95	Przecinanie obrabianego przedmiotu (d)	99
Montaż urządzenia (rys. 2a i 2b):	95	Obróbka długich przedmiotów obrabianych przy użyciu konika i kła centrującego (rys. 12)	99
Elementy tokarki i ich obsługa	95	Naprawa i konserwacja	99
Konik (rys. 3):	95	Czyszczenie	99
Praca z wykorzystaniem konika	96	Ustawienie luzu prowadnic (rys. 13)	100
Suport poprzeczny (rys. 4)	96	Ustawienie luzu kół ręcznych (rys. 14):	100
Praca z suportem poprzecznym	96	Wyposażenie dodatkowe maszyny FD 150/E	100
Sanie narzędziowe (rys. 5)	96	Zestaw noży tokarskich (artykuł 24524)	100
Praca z saniami narzędziowymi	96	Uchwyt wiertarski z wiernem zębatym (artykuł 24152)	100
Uchwyt trójszczekowy (rys. 6)	97	Mocowanie uchwytu wiertarskiego (rys. 15).....	100
Mocowanie przedmiotu obrabianego:	97	Wielozakresowe tuleje zaciskowe ER 11	100
Odwracanie szczęk (Rysunek 7):	97	(artykuł 24154)	100
Obracany wielokrotny imak nożowy	97	Zakładanie tulei zaciskowych (rys. 16)	100
Wybór noża tokarskiego (rys. 8)	97	Utylizacja:	101
Mocowanie noża tokarskiego (rys. 9)	97	Deklaracja zgodności WE	101
Zabezpieczeniem przed samoczynnym rozruchem	98	Rysunki zestawieniowe	112
Prędkość obrotowa dostosowana do potrzeb	98		

Wstęp

Korzystanie z niniejszej instrukcji:

- ułatwia zapoznanie się z urządzeniem,
- zapobiega powstawaniu zakłóceń na skutek niewłaściwej obsługi oraz
- wydłuża żywotność posiadanego urządzenia.

Prosimy o przechowywanie niniejszej obsługi zawsze w zasięgu ręki.

Z urządzenia można korzystać tylko po dokładnym zapoznaniu się z instrukcją i pod warunkiem jej przestrzegania.

PROXXON nie odpowiada za bezpieczne działanie urządzenia w przypadku:

- obchodzenia się z urządzeniem, które nie odpowiada normalnemu użytkowaniu,
- innych zastosowań, nie wymienionych w instrukcji,
- nieprzestrzegania przepisów bezpieczeństwa,
- błędów obsługi
- niedostatecznej konserwacji
- zastosowania części zamiennych nie pochodzących od firmy PROXXON

Dla własnego bezpieczeństwa należy bezwarunkowo przestrzegać przepisów bezpieczeństwa.

Stosować tylko oryginalne części zamienne firmy PROXXON. Zastrzegamy sobie prawo wprowadzania zmian modernizacyjnych wynikających z postępu technicznego. Życzymy przyjemnej pracy z urządzeniem.

Zasady bezpieczeństwa:

Unikać nieporządku na stanowisku pracy.

Nieporządek na stanowisku pracy oznacza zawsze duże ryzyko zaistnienia wypadku.

Pewnie zamocować urządzenie pewnie na płaskim i mocnym podłożu.

W każdym wypadku należy zapewnić, aby urządzenie w czasie pracy nie mogło spaść lub się przewrócić.

Przed każdym użyciem należy sprawdzić, czy urządzenie nie jest uszkodzone.

Należy pamiętać: Uszkodzone elementy, w szczególności uszkodzone urządzenia zabezpieczające mogą być wymieniane tylko przez specjalistę lub serwis firmy PROXXON. Używać tylko oryginalnych części zamiennych firmy PROXXON.

Nie należy manipulować przy posiadanej maszynie!

Nie zmieniać nic w maszynie, nie dokonywać żadnych manipulacji! Na skutek tego mogłoby zostać naruszone bezpieczeństwo mechaniczne i elektryczne, w szczególności istnieje niebezpieczeństwo porażenia prądowego i pogorszenie bezpieczeństwa użytkownika. W konsekwencji może dojść do obrażeń osób i wystąpienia szkód rzeczowych.

Nie należy nigdy pracować bez przewidzianych zabezpieczeń.

Zawsze pamiętać o opuszczeniu osłony uchwytu maszyny podczas pracy. Układ wyłączenia silnika po podniesieniu osłony uchwytu musi zawsze niezawodnie działać!

Zwracać uwagę na wpływ otoczenia!

Maszynę można używać tylko w suchym otoczeniu, nie wolno jej używać w pobliżu palnych cieczy lub gazów. Zapewnić dobre oświetlenie!

Należy używać okularów ochronnych!

Należy nosić ochronę słuchu!

Poziom ciśnienia akustycznego podczas pracy maszyny może przekroczyć wartość 85 dB (A), dlatego też należy pracować tylko z założoną ochroną słuchu!

Zakładać odpowiednie ubranie robocze!

Podczas pracy nie należy posiadać odstających części ubrań takich jak np. krawaty lub chustki na szyje, mogą one zaplątać się podczas pracy w obracających się elementach lub w automatycznie przesuwającym się obrabianym przedmiocie i spowodować obrażenia. Należy używać siatki na włosy w przypadku długich włosów, zdjąć biżuterię.

Nie używać uszkodzonych lub zdeformowanych noży tokarskich.

Należy bezwzględnie zwracać uwagę na nienaganny stan noży tokarskich. Przed każdym uruchomieniem należy je sprawdzić poprzez kontrolę wizualną, czy nie są uszkodzone!

Dzieci i niepowołane osoby nie mogą przebywać w pobliżu obszaru roboczego.

Należy zadbać o to, aby dzieci jak również osoby niepowołane zachowały wystarczająco duży odstęp bezpieczeństwa! Młodocianci do lat 16 mogą używać maszyny tylko pod fachowym nadzorem do celów przysposobienia zawodowego. Nieużywaną maszynę należy przechowywać w miejscach niedostępnych dla dzieci!

Nie należy przeciążać narzędzia.

Optymalne efekty pracy uzyskuje się oczywiście tylko w zakresie parametrów, na jakie została zaprojektowana maszyna! Dlatego należy unikać zbyt mocnego dosuwu! Nie należy wykorzystywać maszyny niezgodnie z przeznaczeniem oraz do prac, do których nie jest ona przeznaczona.

Należy działać zawsze z rozmysłem i być uważnym!

Należy obserwować maszynę w czasie pracy i postępować rozsądnie. Nie należy używać maszyny, gdy się jest zdekoncentrowanym lub zmęczonym lub po spożyciu alkoholu.

Należy obchodzić się starannie z przewodem przyłączeniowym!

Chronić przewód przyłączeniowy przed gorącym i ostrymi krawędziami i należy układać go tak, aby nie można go było uszkodzić. Do wyciągania wtyku z gniazda ani do podnoszenia urządzenia nie używać przewodu. Zwracać uwagę na czystość: Chronić przewód przed smarami i olejami!

Po zakończeniu pracy starannie oczyścić maszynę!

Odłączyć wtyk od sieci!

Po zakończeniu pracy, przed konserwacją, wymianą narzędzi roboczych, czyszczeniem lub naprawą zawsze należy wyciągnąć wtyk przewodu przyłączeniowego z gniazda sieciowego! W zakres czyszczenia wchodzi również usuwanie wirów!

Przed przystąpieniem do obsługi należy uważnie przeczytać instrukcję obsługi i ją starannie zachować!

Ogólne informacje o maszynie

Legenda (rys. 1):

1. Wrzeciennik
2. Uchwyt tokarski
3. Imak nożowy
4. Kieł obrotowy
5. Tuleja wrzecionowa
6. Śruba zaciskowa tulei wrzecionowej
7. Konik
8. Koło ręczne tulei wrzecionowej
9. Dźwignia zaciskowa konika
10. Koło ręczne sań narzędziowych
11. Sanie narzędziowe
12. Suport poprzeczny
13. Koło ręczne suportu poprzecznego
14. Pokrywa skrzynki przekładniowej
15. Właznik/wyłącznik
16. Pokrętło regulacji prędkości obrotowej
17. Osłona uchwytu
18. Klucz
19. Kołki rozprężne

Opis maszyny

Maszyna FD 150/E to zwarta tokarka precyzyjna z praktycznym wyposażeniem: Posiada ona sanie narzędziowe i suport poprzeczny, solidny wrzeciennik z wysokiej jakości łożyskami tocznymi wrzeciona roboczego, mocny napęd oraz konik ze wspólnym kłem centrującym.

W połączeniu z wysokowytrzymałym i precyzyjnym łożem wytłaczanym z aluminium, maszyna FD 150/E staje się specjalistą do wszystkich filigranowych obrabianych przedmiotów.

Również wysoka prędkość obrotowa jest przydatna do typowych zakresów zastosowania:

Zapewnia ona zawsze odpowiednią prędkość skrawania nawet przy najmniejszych przedmiotach. Można ją regulować za pomocą dwustopniowej przekładni pasowej w połączeniu z czułym regulatorem elektronicznym.

Oprócz typowych możliwości obróbki tocznej, wychylne sanie narzędziowe pozwalają na wykonywanie stożków lub stożkowych elementów. Dostępny w ramach akcesoriów uchwyt wiertarski pozwala na wykonywanie otworów czolowych.

Do spełnienia szczególnie wysokich wymagań w zakresie precyzji ruchu obrotowego mamy w ofercie zestaw tulei zaciskowych do tej maszyny: Wrzeciono główne jest wyposażone w niezbędny do tego uchwyt ER11. Następne strony zawierają szczegółowy opis maszyny wraz z jej możliwościami oraz dostępnymi akcesoriami. Zespół firmy Proxxon życzy przyjemnej pracy i wielu sukcesów podczas korzystania z maszyny!

Zakres dostawy

- 1 szt. Tokarka FD 150/E
- 1 szt. Instrukcja obsługi
- 1 szt. Broszura z zasadami bezpieczeństwa
- 1 szt. Klucz szczękowy
- 2 szt. Kółki rozprężne

Dane techniczne tokarki FD 150/E:

Napięcie:	230 V
Częstotliwość:	50/60 Hz
Moc:	100 W
Rozstaw kłków:	150 mm
Wysokość kłków:	55 mm
Wysokość nad suportem:	33 mm
Zakres mocowania wewnątrz:	1,5 – 32 mm
Zakres mocowania na zewnątrz:	12 – 65 mm
Zakres przesuwu sań poprzecznych:	40 mm
Zakres przesuwu sań narzędziowych:	60 mm
Średnica przelotowa wrzeciona:	8,5 mm
Zamocowanie stożkowe, od strony uchwytu: do tulei zaciskowych ER 11	
Imak nożowy do noży tokarskich:	6 x 6
Wymiary urządzenia:	360 x 150 x 150
Masa:	ok. 4,5 kg
Prędkości obrotowe wrzeciona:	
– na biegu przekładni 1:	800 – 2500 1/min
– na biegu przekładni 2:	1000 – 5000 1/min

Tylko do użytku w zamkniętych pomieszczeniach!



Nie wyrzucać zużytego urządzenia do odpadów komunalnych!



Należy zawsze pracować z założoną ochroną słuchu!



Montaż i uruchomienie

Zagrożenie!

Istnieje możliwość nieoczekiwanego ruszenia! Skutkować mogłoby to obrażeniami ciała.

Dlatego przed wszystkimi pracami regulacyjnymi i konserwacyjnymi zawsze odłączyć wtyk sieciowy!

Montaż urządzenia (rys. 2a i 2b):

Uwaga!

Po rozpakowaniu natychmiast sprawdzić urządzenie, czy nie wykazuje ewentualnych uszkodzeń transportowych! Uszkodzenie opakowania wskazuje na nieprawidłowe obchodzenie się w czasie transportu! Szkody transportowe należy bezwarunkowo zgłosić natychmiast do przedstawiciela handlowego lub do przedsiębiorstwa transportowego!

Do wyposażenia standardowego tokarki PROXXON FD 150/E należą następujące elementy:

- uchwyty trójszczękowe
- osłona uchwytu
- kiel obrotowy
- zestaw narzędzi
- imak nożowy

Uwaga!

Podczas podnoszenia maszyny należy zwracać uwagę, aby pokrywa z tworzywa sztucznego 1 (rys. 2a) skrzyni przekładniowej była zamknięta. W przeciwnym razie zamknąć pokrywę i dokręcić śrubę radełkowaną 2. Inaczej może dojść do pęknięcia pokrywy.

1. Wyjąć tokarkę z opakowania i ustawić na równym i poziomym podłożu. Powierzchnia ustawienia winna być równa, wolna od wstrząsów i stabilna. Pamiętaj o zapewnieniu stabilnej pozycji!
2. Należy pamiętać: Do pracy maszyna musi być przykręcona do podłoża! W tym celu w powierzchniach kątowych łap łoża przewidziane są odpowiednie otwory (poz. 3). Do mocowania używać śrub o średnicy 4 mm.
3. Aby uzyskać dostęp do otworu na śrubę po stronie wrzecionownika, należy otworzyć plastikową pokrywę 1 skrzynki przekładniowej. W tym celu odkręcić śrubę radełkowaną 2 (rys. 2a) i podnieść pokrywę.

Elementy tokarki i ich obsługa

Konik (rys. 3):

Konik 1 po prawej stronie łoża maszyny zawiera tuleję wrzecionową 2. W poruszającym się w niej stożku wewnętrznym mocowany jest współbieżny kiel centrujący 3. Pozwala to na podparcie i stabilizację także długich obrabianych przedmiotów.

Uwaga!

Jeśli wystawianie przedmiotu obrabianego z uchwytu tokarskiego jest większe aniżeli 3-krotna wielkość jego średnicy, przedmiot obrabiany należy zawsze podeprzeć na prawym końcu za pomocą konika z kłem centrującym.

Kieł powinien być przy tym najlepiej osadzony w tzw. otworze centrującym. Można go wykonać za pomocą uchwytu wiertarskiego, dostępnego opcjonalnie. Szczegółowy opis tego procesu znajduje się w dalszej części tej instrukcji.

Uwaga!

Stożki mocujące muszą być zawsze absolutnie czyste.

Zabrudzenia, a przede wszystkim opiłki metalowe obniżają dokładność i mogą doprowadzić do tego, iż tuleja wrzecionowa i stożek mogą stać się bezużyteczne.

Praca z wykorzystaniem konika

1. Celem założenia np. kła centrującego 3, wysunąć tuleję wrzecionową 2 o około 10 mm poprzez obrócenie koła ręcznego 4.
2. Wsunąć mocno ręcznie kieł centrujący stożkiem do tulei wrzecionowej. Stożek zostanie mocno osadzony i nie można go wysunąć do przodu.
3. Aby zgrubnie dosunąć konik 1 do obrabianego przedmiotu, zwolnić dźwignię zaciskową 5 (rys. 3), przesunąć konik na prowadnicy w łożu do wymaganej pozycji i ponownie zamknąć dźwignię zaciskową 5. Przez obracanie koła ręcznego 4 można stopniowo z niewielkim naciskiem dosunąć kieł centrujący do strony czołowej obrabianego przedmiotu. Zablokować tuleję wrzecionową w tej pozycji przez dokręcenie śruby radełkowej 6.
4. W celu zwolnienia stożka współbieżnego kła (lub innego użytego narzędzia) po zakończeniu pracy, wsunąć jak najdalej do konika tuleję wrzecionową 2 poprzez obracanie koła ręcznego 4. Stożek zostanie uwolniony i może zostać wyjęty.

Suport poprzeczny (rys. 4)

Przez obracanie koła ręcznego 2 suport poprzeczny 1 umożliwia przesuwanie noża tokarskiego 3 poprzecznie do osi obrotu obrabianego przedmiotu.

Podczas pracy pozwala to na dosuw, czyli regulację głębokości skrawania.

Uwaga: Koła ręczne maszyny są wyposażone w obracane pierścienie skali: Do przesuwania sań o określony skok, można ustawić pierścień skali na 0. Dokładny dosuw można odczytać na skali podczas poruszania koła ręcznego.

Ponadto możliwa jest obróbka płaskiej powierzchni czołowej obrabianego przedmiotu (toczenie poprzeczne) lub odcinanie obrabianego przedmiotu. Jest to toczenie poprzeczne do osi obrotu z przekroczeniem tej osi, przez co następuje odcięcie obrabianego przedmiotu.

Praca z suportem poprzecznym

1. Suport poprzeczny (wraz z saniami narzędziowymi) może być dosuwany na prowadnicy łoża maszyny do pozycji obróbki obrabianego przedmiotu. W tym celu zwolnić dźwignię zaciskową 4, przesunąć sanie na wymaganą pozycję i ponownie zamknąć dźwignię zaciskową 4.
2. Przed i w trakcie pracy można w miarę potrzeby regulować pozycję noża tokarskiego 3 przez obracanie koła ręcznego 2.

Sanie narzędziowe (rys. 5)

Sanie narzędziowe 1 pozwalają na dokładne prowadzenie i przesuwanie imaka nożowego z nożem tokarskim przede wszystkim w kierunku wzdłużnym.

Dodatkowo sanie narzędziowe tej maszyny są wychylne: Pozwala to na wykonywanie nie tylko walcowych przedmiotów przez prowadzenie noża tokarskiego równoległe do osi maszyny (toczenie wzdłużne), lecz także przedmiotów stożkowych lub stożkowych fragmentów danego przedmiotu przez nieznaczne odchylenie sań narzędziowych.

W tym celu przewidzieliśmy skalę kątową, pozwalającą na ustawienie kąta wykonywanego stożka.

Droga ruchu sań na precyzyjnej prowadnicy o kształcie jaskółczego ogona wynosi 60 mm.

Praca z saniami narzędziowymi

Ustawienie fabryczne sań narzędziowych 1 to dokładnie 0°, czyli ustawienie do toczenia wzdłużnego (walcowego).

1. Przez obracanie koła ręcznego 2 ustawić nóż tokarski 3 promieniowo na wymaganej pozycji
2. Włączyć maszynę. Uwaga: Uważać, aby osłona uchwytu 6 znajdowała się w dolnej pozycji!
3. Przez obracanie koła ręcznego 5 powoli dosunąć sanie narzędziowe 1 z nożem tokarskim do wirującego obrabianego przedmiotu, zachowując wymagany posuw

Aby wytoczyć stożek, należy odchylić sanie narzędziowe 1 na wymaganą kąt:

1. Przez obracanie koła ręcznego 5 na tyle przesunąć sanie narzędziowe 1 w prawo, aby uzyskać dostęp do śruby 4
2. Odkręcić śrubę 4 i ustawić wymaganą stożkowość w oparciu o znaczniki na skali kątowej 7.
3. Dokręcić z powrotem śrubę 4. Przez obracanie koła ręcznego 5 można teraz podczas toczenia poruszać sanie narzędziowe wraz z nożem tokarskim.

Należy pamiętać, że jak w przypadku wszystkich innych kół ręcznych maszyny pierścienie skali są ruchome i mogą zostać wyzerowane. Drogę noża tokarskiego można odczytać na skali. Jeden obrót koła ręcznego odpowiada jednemu milimetrowi drogi.

Uchwyt trójszczękowy (rys. 6)

Uchwyt zaciskowy 1 służy do mocowania i zaciskania obrabianych przedmiotów. Posiada on przepust wynoszący 8,5 mm, dokładnie taki sam jak wrzeczono robocze maszyny. Pozwala to na przeprowadzenie przez wrzeczono prętów o średnicy około 8 mm!

Uwaga!

Jeśli mocowany jest dłuższy przedmiot obrabiany, który przechodzi przez wrzeczono i wystaje z lewej strony, to wtedy istnieje zwiększone ryzyko powstania obrażeń. Należy w tym przypadku postępować ostrożnie, aby żadne przedmioty nie zostały zaczepione przez wirujący wałek. Należy szczególnie zabezpieczyć ten obszar.

Mocowanie przedmiotu obrabianego:

Wetknąć oba kołki 2 i 3, dostarczone razem z maszyną, do przewidzianych otworów na obwodzie obu elementów uchwytu i obracać je w przeciwnych kierunkach, aby utworzyć szczęki mocujące. Obracanie przeciwbieżne w drugą stronę po włożeniu obrabianego przedmiotu powoduje zamknięcie szczęk i zamocowanie tego przedmiotu.

Odwracanie szczęk (Rysunek 7):

Po całkowitym wykręceniu szczęk zgodnie z powyższym opisem można je wyjąć, obrócić i ponownie założyć.

Ilustracja 7 pokazuje ustawienie normalne: Służy ono do konwencjonalnego mocowania, jak pokazano na ilustracji 6, oraz do mocowania rur od wewnątrz. Po prawej stronie przedstawione są obrócone szczęki: W tej pozycji mogą zostać zamocowane również przedmioty obrabiane o dużym obwodzie.

1. Uwaga: Szczęki są numerowane! Otworzyć uchwyt tokarski na tyle, aby szczęki można było wyjąć z uchwytu. Odbywa się to w kolejności 3, 2 i 1.
2. Obrócić szczęki i wprowadzić najpierw nr 3 do jednej z trzech prowadnic.
3. Wcisnąć szczękę nr 3 w kierunku środka uchwytu tokarskiego i równocześnie obracać uchwyt w kierunku „mocowanie”.
4. Po uchwyceniu szczęki nr 3 przez ślimak gwintowy należy włożyć szczękę nr 2 do następnej prowadnicy (w kierunku zgodnym z ruchem wskazówek zegara).
5. Powtórzyć czynność jak opisano uprzednio z nr 2 i nr 1.
6. Następnie sprawdzić, czy wszystkie szczęki znajdują się w położeniu wycentrowanym.
7. Chcąc ponownie pracować z uchwytym tokarskim wewnętrznym, należy powtórzyć uprzednio opisane czynności, jednakże w odwrotnej kolejności, tzn. wkładać **najpierw** szczękę nr 1 i 2, a następnie nr 3.

Obracany wielokrotny imak nożowy

Wybór noża tokarskiego (rys. 8)

Uwaga!

Dla prawidłowego toczenia nieodzownym jest, aby:

- dobrać odpowiedni nóż tokarski do danego zastosowania,
- krawędź tnąca noża tokarskiego była ostra,
- krawędź tnąca noża tokarskiego znajdowała się dokładnie w „środku”,
- i aby pracować z prawidłową prędkością obrotową.

Ustawiane są tu zakresy prędkości obrotowej, podane w naszym zestawie noży tokarskich 24524 (wyposażenie dodatkowe):

Noże tokarskie czołowe lewe (a)

- są używane, aby w krótkim czasie zdjąć możliwie dużą warstwę materiału podczas toczenia w lewo, bez zwracania szczególnej uwagi na jakość powierzchni obrabianego przedmiotu.

Noże tokarskie czołowe prawe (b)

- są używane, aby w krótkim czasie zdjąć możliwie dużą warstwę materiału podczas toczenia w prawo, bez zwracania szczególnej uwagi na jakość powierzchni obrabianego przedmiotu.

Noże tokarskie do obróbki zgrubnej (c)

- są używane do zgrubnego przetaczania wstępnego obrabianych przedmiotów. Dzięki specjalnemu kształtowi te noże pozwalają na usuwanie szczególnie grubej warstwy materiału bez wysokich wymagań wobec jakości powierzchni.

Noże szpiczaste (d)

- stosowane są, aby przy minimalnej głębokości skrawania otrzymać gładką powierzchnię.

Noże tokarskie do przecinania (e)

- są używane do toczenia poprzecznego i do odcinania obrabianego przedmiotu.

Wytaczaki (f)

- używane są do toczenia wewnętrznego.

Mocowanie noża tokarskiego (rys. 9)

Uwaga!

Noże tokarskie mocować możliwie krótko. Nadmierne wystawianie powoduje powstawanie drgań, niedokładności i prowadzi do chropowatej powierzchni.

W wielokrotnym imaku nożowym można mocować noże tokarskie o przekroju do maks. 6 x 6 mm

1. Wykręcić obydwie śruby mocujące 1 (rys. 9) na tyle, aby wybrany nóż tokarski 2 mógł wejść do zamocowania
2. Wsunąć nóż do rowka na nóż tokarski i zamocować śrubami 1.
Uwaga: Nóż mocować możliwie jak najkrócej!

3. Dosunąć szpic noża do kła centrującego konika i sprawdzić wysokość.

W celu kompensacji wysokości przy nożach tokarskich o różnej wielkości, konieczne może być przykładowo podłożenie pod nie cienkiej blachy na całej powierzchni przylegania.

Imak nożowy pozwala na jednoczesne zamocowanie dwóch noży tokarskich. Ułatwia to pracę, gdyż po wyregulowaniu noży tokarskich, podczas obróbki danego przedmiotu pomiędzy poszczególnymi operacjami roboczymi wystarczy obrócić imak nożowy, aby wykorzystywać zawsze odpowiedni nóż.

W tym celu odkręcić śrubę imbusową 4, obrócić imak nożowy i ponownie dokręcić śrubę 4. W razie potrzeby pozwala to oczywiście na regulację kąta ustawienia noża względem obrabianego przedmiotu.

Zabezpieczeniem przed samoczynnym rozruchem

Uwaga!

Ze względów bezpieczeństwa maszyna wyposażona jest w tak zwane zabezpieczenie ponownego uruchomienia: W razie krótkiego zaniku napięcia w czasie pracy maszyna ze względów bezpieczeństwa nie uruchomi się ponownie samoczynnie.

Maszynę można jednakże włączyć w tym wypadku normalnie za pomocą przycisku włącznika.

Prędkość obrotowa dostosowana do potrzeb

W zależności od materiału i średnicy obrabianego przedmiotu należy dobrać prędkość obrotową wrzeciona: Z jednej strony prędkość skrawania spada przy malejącym promieniu toczenia, co musi być kompensowane przez zwiększenie prędkości obrotowej, a z drugiej strony dobranie prawidłowej prędkości obrotowej jest w dużym stopniu zależne od obrabianego materiału. Dlatego konieczne jest tu wybranie odpowiedniego kompromisu.

W tym celu tokarka została wyposażona w elektroniczny układ regulacji prędkości obrotowej oraz w dwustopniową przekładnię pasową.

Pozwala to na uzyskanie zakresu prędkości obrotowych od 800 do 5000 obrotów na minutę.

Ustawianie prędkości obrotowych wrzeciona (rys. 10)

Przekładanie pasa napędowego

Uwaga!

Przed przystąpieniem do pracy w skrzyni przekładniowej bezwarunkowo należy wyciągnąć wtyczkę z gniazdka sieciowego. Niebezpieczeństwo obrażeń!

1. Odkręcić śrubę radełkowaną 1 wrzeciennika i otworzyć pokrywę 2.

2. Odkręcić śrubę imbusową napinacza pasa 3.
3. Ustawić odpowiedni zakres prędkości obrotowej poprzez przełożenie pasa napędowego 4. Zwrócić uwagę na prawidłowe osadzenie pasa napędowego!
4. Lekko dosunąć napinacz 3 w otworze podłużnym 5 do pasa napędowego i ponownie dokręcić śrubę imbusową. Zwracać uwagę na prawidłowy naciąg pasa. Zbyt duży naciąg zwiększa zużycie pasów i łożysk oraz znacznie hamuje silnik.
5. Przed rozpoczęciem pracy ponownie zamknąć skrzynkę przekładniową i dokręcić śrubę radełkowaną 1.

Elektroniczny układ regulacji prędkości obrotowej

Dodatkowo do wyboru przełożenia skrzynki przekładniowej przez przełożenie pasa napędowego, maszyna jest wyposażona w elektroniczny układ dostosowywania prędkości obrotowej do danych warunków.

1. W celu regulacji prędkości obrotowej podczas pracy obracać pokrętko regulacji obrotów, poz. 6 (rys. 10), w lewo lub w prawo.

Praca z maszyną (rys. 11)

Uwaga!

Przed włożeniem wtyku do gniazda sieciowego należy sprawdzić, czy dane na tabliczce znamionowej są zgodne z miejscowymi parametrami posiadanej sieci prądowej. W razie niezgodności może dojść do uszkodzenia urządzenia lub wystąpienia zagrożenia podczas pracy!

Uwaga!

Podczas pracy należy zawsze używać ochrony słuchu i okularów ochronnych!

Uwaga!

Unikać nienormalnej postawy podczas pracy! Dbać o pewną postawę i w każdej chwili utrzymywać równowagę.

Uwaga!

Należy pracować tylko z opuszczoną osłoną uchwytu! W razie jej uszkodzenia dalsza praca z maszyną jest niemożliwa!

Przykład toczenia wzdłużnego (a)

Wskazówka:

Toczenie równoległe do osi obrotu i obróbka przedmiotów cylindrycznych są głównymi zastosowaniami tokarki.

1. Zamocować obrabiany przedmiot zgodnie z opisem w rozdziale „Mocowanie obrabianego przedmiotu”.
2. Upewnić się, że obrabiany przedmiot może się swobodnie obracać.
3. Ustawić wymaganą ilość obrotów poprzez przełożenie pasków w skrzyni kół przekładniowych (patrz poprzedni rozdział). Uwaga: Przed włączeniem obrócić pokrętko regulacji obrotów w lewo.

- Zamocować odpowiedni nóż tokarski w imaku nożowym (patrz „Mocowanie noża tokarskiego”).
- Przesunąć suport z prawa na lewo do obrabianego przedmiotu.
- Ustawić głębokość skrawania na suportie poprzecznym 1.
- Dosunąć sanie narzędziowe i suport poprzeczny do obrabianego przedmiotu
- Włączyć maszynę wyłącznikiem głównym. Uwaga: Pamiętać o opuszczeniu osłony uchwytu.
- Przez obracanie kół ręcznych przesunąć sanie narzędziowe i suport poprzeczny. Uwaga: Nie dosuwać sani ani noża tokarskiego do uchwytu!
- Po zakończeniu pracy wyłączyć maszynę wyłącznikiem głównym

Przykład toczenia poprzecznego (b)

Wskazówka:

Ten sposób pracy jest używany, aby toczyć stronę czołową obrabianego przedmiotu. Postępować zgodnie z wcześniejszym opisem toczenia poprzecznego, pamiętając o następujących cechach szczególnych:

- Zamocować nóż tokarski czołowy prawy pod kątem ok. 2° do 3°. Ustawienie kątowe można uzyskać przez obrócenie imaka nożowego.
- Poruszać suport poprzeczny z nożem tokarskim od zewnątrz do wewnątrz (do środka), obrabiając przy tym prawą powierzchnię czołową lub czop wału.

Uwaga!

W przypadku dużych średnic obrabianych przedmiotów szybkość skrawania od zewnątrz do wewnątrz zmienia się dość znacznie. Dlatego dosuwać suport poprzeczny z wyczuciem i powoli!

Przykład toczenia stożkowego (c)

Sanie narzędziowe są wyposażone w podziałkę i mogą być obracane w obydwie strony o 45° do toczenia powierzchni stożkowych. W tym celu postępować zgodnie z opisem w rozdziale „Praca z saniami narzędziowymi”. Sposób obróbki jest taki sam, jak przy toczeniu wzdłużnym.

Przecinanie obrabianego przedmiotu (d)

Uwaga!

Nóż tokarski do przecinania mocować możliwie krótko. Zwracać uwagę na dokładną wysokość krawędzi tnącej noża tokarskiego do przecinania! Powinna się ona znajdować na poziomie osi obrotu lub tuż poniżej tej osi!

- Nóż tokarski do przecinania zamocować prostopadłe w imaku nożowym.
- Przesunąć sanie poprzeczne z nożem tokarskim od zewnątrz do wewnątrz (do środka). Przy przechodzeniu przez osi obrotu obrabianego przedmiotu następuje jego odcięcie.

Uwaga:

Zachować szczególną ostrożność, aby zapobiec niekontrolowanemu wyrzuceniu odciętej części. Niebezpieczeństwo obrażeń!

Obróbka długich przedmiotów obrabianych przy użyciu konika i kła centrującego (rys. 12)

- W tym celu na prawej stronie obrabianego przedmiotu należy nawiercić nakiełek.
- W razie potrzeby stoczyć prawą powierzchnię czołową.
- Założyć uchwyt wiertarski (wyposażenie dodatkowe) w tuleję wrzecionową 5, jak opisano to w rozdziale „Zakładanie uchwytu wiertarskiego”, i zamocować wiertło do nawiercenia nakiełka.
- Zwolnić dźwignię zaciskową 2 i dosunąć konik 6 z uchwytem wiertarskim i wiertłem do nawiercenia nakiełka do strony czołowej obrabianego przedmiotu. Ponownie zamknąć dźwignię zaciskową 2.
- Włączyć maszynę i nawiercić nakiełek za pomocą przesuwu tulei wrzecionowej. Obracać koło ręczne 3 po prawej stronie konika i za pomocą tulei wrzecionowej delikatnie wprowadzić wiertło do nawiercenia nakiełka do obrabianego przedmiotu. Wylączyć maszynę.
- Kołem ręcznym 3 na tyle cofnąć tuleję wrzecionową 5, aby nastąpiło zwolnienie stożka uchwytu wiertarskiego. Wymienić uchwyt wiertarski z powrotem na współbieżny kiel centrujący 1
- Dosunąć współbieżny kiel 1 i konik 6 do obrabianego przedmiotu. Pamiętać, aby po dosunięciu do obrabianego przedmiotu zamknąć dźwignię zaciskową 2.
- Dosunąć tuleję wrzecionową kołem ręcznym 3 na tyle, aby wyeliminować wszelki luz.
- Zablokować tuleję wrzecionową za pomocą śruby radełkowej 4.

Naprawa i konserwacja

Czyszczenie

Uwaga!

Przed wszystkimi pracami regulacyjnymi i konserwacyjnymi zawsze odłączać wtyk sieciowy! Zachodzi niebezpieczeństwo poważnych obrażeń lub uszkodzenia urządzenia na skutek jego przypadkowego ruszenia bądź porażenia prądem elektrycznym!

- Po pracy gruntownie oczyścić maszynę ze wszystkich wirów za pomocą szczotki ręcznej lub pędzla. Nie używać sprężonego powietrza do czyszczenia.
- Regularnie smarować wszystkie ruchome części, wrzeciona i prowadnice!

Obudowę z zewnątrz można czyścić miękką, ewentualnie wilgotną ściereczką. Można przy tym używać łagodnego mydła lub innych odpowiednich środków czyszczących. Należy unikać środków czyszczących, zawierających rozpuszczalniki lub alkohol (np. benzyny albo alkoholu do czyszczenia itp.), gdyż mogą one niszczyć obudowę z tworzywa sztucznego oraz wyplukiwać smary.

Ustawienie luzu prowadnic (rys. 13)

Wskazówka:

Nawet przy regularnym smarowaniu prowadnic, z upływem czasu nie można uniknąć wystąpienia luzu na skutek ich zużycia.

Opisany tu na przykładzie sań narzędziowych sposób postępowania jest identyczny dla wszystkich prowadnic, dlatego obowiązuje on analogicznie dla pozostałych operacji smarowania tokarki i nie został tutaj bliżej opisany. Prowadnice należy ustawiać zgodnie z poniższą zasadą: na tyle ciasno, na ile to konieczne, lecz zawsze z zachowaniem maksymalnej lekkobieżności!

Uwaga: Zbyt ciasne ustawienie prowadnic wymusza większe siły obsługi oraz powoduje wyższe zużycie!

1. Za pomocą klucza szczękowego 5 nieznacznie odkręcić nakrętki zabezpieczające 1 (rys. 13) śrub regulacyjnych 2 sań narzędziowych 3.
2. Za pomocą klucza imbusowego 4 równomiernie wkręcić śruby regulacyjne 2 aż do usunięcia luzu.
3. Ponownie dokręcić nakrętki zabezpieczające 1. Przytrzymać przy tym śruby regulacyjne 2 kluczem sześciokątnym 5 w aktualnej pozycji, aby nie zostały rozregulowane.
4. Następnie sprawdzić, czy suport daje się jeszcze lekko poruszać i porusza się bez luzów.

Ustawienie luzu kół ręcznych (rys. 14):

Tak samo jak w przypadku prowadnic, podczas pracy nie można również uniknąć zużycia kół ręcznych, pociągającego za sobą ciągle, aczkolwiek powolne zwiększanie luzu zwrotnego. Aby go zminimalizować, postępować w następujący sposób:

1. Przytrzymać koło ręczne 1 i odkręcić nakrętkę kotłakową 2.
2. Nieznacznie obrócić koło ręczne w prawo
3. Ponownie dokręcić nakrętkę kotłakową, przytrzymując przy tym koło ręczne.

Również w tym przypadku należy pamiętać:

Całkowita eliminacja luzu i zbyt ciasne ustawienie kół ręcznych mijają się z celem: Zbyt ciasne ustawienie kół ręcznych wymusza większe siły obsługi oraz powoduje wyższe zużycie!

Wyposażenie dodatkowe maszyny FD 150/E

Zestaw noży tokarskich (artykuł 24524)

Zawartość zestawu noży tokarskich została już przedstawiona w rozdziale „Wybór noża tokarskiego”.

Uchwyt wiertarski z wieńcem zębatym (artykuł 24152)

W uchwycie wiertarskim można mocować wiertła o średnicy od 0,5 do 6,5 mm, do wykonywania otworów od strony czołowej.

Mocowanie uchwytu wiertarskiego (rys. 15)

1. Wyjąć współbieżny kiel centrujący z tulei wrzecionowej, zgodnie z opisem w rozdziale „Praca z wykorzystaniem konika”
2. Dokładnie oczyścić stożek uchwytu 1 i tulei wrzecionowej 2 z brudu i smaru.
3. Włożyć czop do tulei wrzecionowej i mocno nasunąć uchwyt wiertarski.
4. Mocowanie wiertła
5. Po odkręceniu śruby zaciskowej 4 można dosunąć kompletny konik 3 do obrabianego przedmiotu. Następnie dokręcić śrubę zaciskową 4.
6. Przez obracanie koła ręcznego 5 dosunąć wiertło do obrabianego przedmiotu
7. Włączyć maszynę i przez obracanie koła ręcznego 5 wywiercić wiertłem otwór o wymaganej głębokości w obrabianym przedmiocie.

Rada: Po dotknięciu wiertłem można wyzerować pierścieni skal 6. Pozwala to na wykonywanie otworów o zdefiniowanej głębokości przez obserwację znaczników na skali oraz liczenie obrotów koła ręcznego podczas dosuwania: jeden obrót przesuwa wiertło o 1 mm.

Wielozakresowe tuleje zaciskowe ER 11 (artykuł 24154)

Tuleje zaciskowe nadają się szczególnie do obróbki elementów okrągłych o dużej precyzji. Dokładność obrotu jest tutaj znacznie wyższa aniżeli przy zamocowaniu w uchwycie szczękowym.

Uwaga!

Możliwa jest obróbka przedmiotów o średnicy do 0,5 mm mniejszej od średnicy nominalnej tulei zaciskowej.

Uwaga:

Nigdy nie należy dokręcać nakrętki kotłakowej, jeśli nie został włożony obrabiany przedmiot.

Zakładanie tulei zaciskowych (rys. 16)

1. Za pomocą klucza 1, dołączonego do maszyny, przytrzymać wrzeciono główne 2 za przewidziane do tego spłaszczone powierzchni i odkręcić uchwyt 3 z wrzeciona głównego.
2. Dokładnie oczyścić elementy pasowania uchwytu tulei zaciskowej 4 we wrzecionie głównym.
3. Włożyć tuleję zaciskową 5 i lekko dokręcić nakrętkę kotłakową 6.
4. Wprowadzić odpowiedni przedmiot obrabiany do tulei zaciskowej i dokręcić nakrętkę kotłakową 6 za pomocą klucza 7, dołączonego do zestawu tulei zaciskowych.

Utylizacja:

Nie wyrzucać zużytego urządzenia do odpadów komunalnych! Urządzenie zawiera materiały, które nadają się do recyklingu. W razie pytań należy zwrócić się do lokalnego przedsiębiorstwa usuwania odpadów lub do innego odpowiedniego organu komunalnego.

Deklaracja zgodności WE

Nazwa i adres producenta:

PROXXON S.A.
6-10, Härebiery
L-6868 Wecker

Nazwa produktu: FD 150/E
Nr art.: 24150

Oświadczamy z całą odpowiedzialnością, że produkt ten odpowiada następującym dyrektywom i dokumentom normatywnym:

Dyrektywa EMC UE **2004/108/WE**
DIN EN 55014-1 / 02.2010
DIN EN 55014-2 / 06.2009
DIN EN 61000-3-2 / 06.2011
DIN EN 61000-3-3 / 06.2009

Dyrektywa maszynowa WE **2006/42/EG**
DIN EN 61029-1 / 01.2010

Data: 26.09.2012



Dipl.-Ing. Jörg Wagner

PROXXON S.A.

Stanowisko: dział projektów / konstrukcji

Pełnomocnik ds. dokumentacji CE jest identyczny z sygnatariuszem.

Содержание:

Предисловие	102	Перекидывание приводного ремня	107
Указания по безопасности:	102	Электронная система регулирования частоты вращения	108
Общий вид станка	103	Работа со станком (рис. 11)	108
Условные обозначения (рис. 1):.....	103	Пример продольной обточки (а).....	108
Описание станка	104	Пример торцевания (b).....	108
Объем поставки	104	Пример конусной обточки (с)	108
Технические характеристики токарного станка FD 150/E: ...	104	Отрезка заготовки (d)	109
Установка и ввод в эксплуатацию	104	Обработка длинных заготовок при помощи задней бабки	
Установка станка (рис. 2а и рис. 2b):	104	и упорного центра (рис. 12)	109
Компоненты токарного станка и их обслуживание	105	Ремонт и техническое обслуживание	109
Задняя бабка (рис. 3):	105	Очистка.....	109
Работа с задней бабкой	105	Регулировка зазора направляющих (рис. 13).....	109
Поперечная каретка (рис. 4)	105	Регулировка зазора маховичков (Fig. 14):	109
Работа с поперечной кареткой	105	Компоненты дополнительной комплектации для	
Верхняя каретка суппорта (рис. 5):	105	станка FD 150/E	110
Работа с верхней кареткой суппорта	106	Комплект токарных резцов (артикул 24524)	110
Трехкулачковый патрон (рис. 6)	106	Зубчатый сверлильный патрон	110
Закрепление заготовки:	106	(артикул 24152)	110
Переворачивание кулачков (рис. 7):	106	Установка сверлильного патрона (рис. 15)	110
Поворотный многопозиционный резцедержатель	106	Универсальные цанговые зажимы ER 11 (артикул 24154) ...	110
Выбор токарного резца (рис. 8)	106	Установка цанговых зажимов (рис. 16):	110
Закрепление токарного резца (рис. 9).....	107	Утилизация:	110
Защита от повторного включения.....	107	Декларация о соответствии требованиям ЕС	111
Частота вращения в соответствии с потребностями	107	Rysunki zestawieniowe	112
Регулировка частоты вращения шпинделя (рис. 10)	107		

Предисловие

Пользование данным руководством:

- **облегчит** Вам знакомство с устройством станка,
- **поможет избежать** неполадок в работе, вызванных неквалифицированным обслуживанием и
- **увеличит** срок службы Вашего устройства.

Всегда держите это руководство под рукой.

К эксплуатации этого устройства приступайте только после подробного ознакомления с настоящим руководством по эксплуатации и с соблюдением требований этого руководства.

Компания PROXXON не несет ответственности за надежную и безопасную эксплуатацию устройства в случаях:

- использования не по его обычному назначению;
- применения в целях, не упомянутых в руководстве;
- несоблюдения указаний по безопасности;
- несоблюдения правил эксплуатации;
- недостаточного технического обслуживания,
- применения запасных частей, изготовленных не фирмой PROXXON

В целях обеспечения собственной безопасности неукоснительно соблюдайте указания по безопасности.

Используйте только оригинальные запчасти фирмы PROXXON. Мы оставляем за собой право на дальнейшие усовершенствования изделия с учетом требований технического прогресса. Желаем Вам успехов в работе с нашим устройством.

Указания по безопасности:

Не допускать беспорядка в рабочей зоне.

Беспорядок в рабочей зоне всегда означает возрастание риска несчастного случая.

Станок должен быть установлен и надежно закреплен на ровном прочном основании.

В любом случае следует удостовериться, что станок во время работы не может упасть или опрокинуться.

Перед каждым использованием проверять станок на отсутствие повреждений.

Просьба учитывать следующее: Дефектные детали, особенно поврежденные защитные устройства, разрешается заменять только специалисту или представителю сервисной службы PROXXON с использованием только оригинальных запчастей фирмы PROXXON.

Запрещаются любые манипуляции с приобретенным Вами станком!

Не вносите никаких изменений в станок, не производите никаких манипуляций со станком! Это может ухудшить механическую и электрическую безопасность – в частности, существует опасность поражения электрическим током и дополнительной угрозы Вашей безопасности. Следствием этого могут быть травмы и материальный ущерб.

Никогда не работать без предусмотренных защитных устройств.

В любом случае следить, чтобы защитный кожух патрона станка во время работы был опущен вниз, а при подъеме защитного кожуха патрона происходило надежное отключение двигателя.

Учитывать влияние окружающей среды!

Станок разрешается использовать только в сухой атмосфере при отсутствии вблизи него горючих жидкостей или газов. Обеспечить хорошее освещение!

Носить защитные очки!

Пользоваться средствами защиты органов слуха!

Уровень звукового давления при работе станка может превышать 85 дБ (А), в связи с этим следует работать только в защитных наушниках!

Носить подходящую рабочую одежду!

Во время работы не допускается ношение неплотно прилегающих к телу предметов одежды (например, галстуков или шейных платков), которые могут быть затянуты в станок его подвижными компонентами или автоматически перемещаемой заготовкой, и стать причиной травмы. Если у Вас длинные волосы, надевайте сетку для волос, а также скимайте украшения..

Не использовать поврежденные или деформированные токарные резцы.

Обязательно следить за безупречным состоянием токарных резцов. Каждый раз перед вводом в действие визуально проверять их на отсутствие повреждений!

Не допускать нахождения в рабочей зоне и рядом с ней детей и посторонних лиц.

Необходимо позаботиться о том, чтобы дети и посторонние лица находились на достаточно большом безопасном удалении от рабочей зоны! Лицам моложе 16 лет разрешается использовать станок только под руководством специалиста и только с целью обучения. Неиспользуемый станок должен храниться в месте, не доступном для детей!

Не допускать перегрузки Вашего инструмента!

Оптимальных результатов можно достигнуть только при работе в диапазоне мощностей, на который рассчитан станок! Поэтому не устанавливайте режущий инструмент на чрезмерно большую толщину снимаемого слоя! Используйте Ваш станок только в соответствии с его назначением и не применяйте его для работ, для которых он не предназначен.

Будьте всегда внимательны и осторожны!

Наблюдайте за станком во время работы и действуйте рационально. Не используйте станок, если Вы не можете сконцентрировать свое внимание или устали, или находитесь в состоянии алкогольного опьянения.

Аккуратно обращайтесь с присоединительным кабелем!

Необходимо защищать присоединительный кабель от теплового воздействия и от соприкосновения с острыми кромками и прокладывать кабель так, чтобы предотвратить его повреждение. Не использовать кабель для извлечения штепселя из розетки, а также не поднимать станок с зацеплением за кабель. Следить за чистотой кабеля: защищать кабель от воздействия жира и масла!

По окончании работы тщательно очистить станок!

Вывнуть сетевой штепсель из электрической розетки! При длительной паузе в работе со станком, перед техническим обслуживанием, сменой инструмента, очисткой или ремонтом всегда вынимать сетевой штепсель из розетки! К очистке относится также удаление стружки!

Перед началом работы со станком внимательно прочитать руководство по эксплуатации и тщательно хранить его!

Общий вид станка

Условные обозначения (рис. 1):

1. Передняя бабка
2. Патрон токарный
3. Резцедержатель
4. Центр упорный, совместно вращающийся
5. Пиноль
6. Винт зажимной для пиноли
7. Бабка задняя
8. Маховичок для пиноли
9. Винт зажимной для задней бабки
10. Маховичок для верхней каретки суппорта
11. Каретка суппорта верхняя
12. Каретка поперечная
13. Маховичок для каретки поперечной
14. Крышка редуктора
15. Двухпозиционный выключатель
16. Ручка с кнопкой для настройки частоты вращения защитного кожуха патрона
18. Ключ
19. Зажимные штифты

Описание станка

Станок FD 150/E представляет собой компактный прецизионный токарный станок с оснащением, удовлетворяющим практическим требованиям: Станок имеет поперечную каретку и верхнюю каретку суппорта, прочную переднюю бабку с высококачественной опорой качения для рабочего шпинделя, мощный привод, а также заднюю бабку с совместно вращающимся упорным центром.

Эти особенности в сочетании с высокопрочной станиной, изготовленной из алюминия методом прецизионного непрерывного литья, делают станок FD 150/E в высшей степени пригодным для филигранной обработки любых заготовок.

Высокая частота вращения также отвечает требованиям типичной области применения.

Частота вращения дает возможность даже при самых малых диаметрах заготовок всегда установить подходящую скорость резания, которая настраивается при помощи двухступенчатой ременной передачи в сочетании с точной электронной системой регулирования.

Наряду с классическими вариантами обтачивания на токарном станке, благодаря наклоняемой верхней каретке суппорта возможно также изготовление конусов или элементов конической формы. С использованием сверлильного патрона, поставляемого в качестве компонента дополнительной комплектации, легко решается проблема сверления отверстий с торца.

А для всех, кто предъявляет особо высокие требования к радиальному биению, в нашем ассортименте оснащения для этого станка имеется комплект цанговых зажимов. В главном шпинделе предусмотрено необходимое отверстие для крепления ER11. На следующих далее страницах мы подробно представим Вам станок и его возможности, а также компоненты дополнительной комплектации, которые могут быть заказаны отдельно. Коллектив PROXXON желает Вам позитивной и успешной работы с приобретенным Вами станком!

Объем поставки

- 1 шт. Токарный станок FD 150/E
- 1 шт. Руководство по эксплуатации
- 1 шт. Брошюра с указаниями по безопасности
- 1 шт. Гаечный ключ с открытым зевом
- 2 шт. Зажимные штифты

Технические характеристики токарного станка FD 150/E:

Напряжение:	230 вольт
Частота:	50/60 Гц
Мощность:	100 Вт
Расстояние между центрами:	150 мм
Высота центров:	55 мм
Высота над суппортом:	33 мм
Диапазон зажима, внутренние кулачки:	1,5 – 32 мм
Диапазон зажима, наружные кулачки:	12 – 65 мм
Длина хода поперечной каретки:	40 мм
Длина хода верхней каретки суппорта:	60 мм

Внутренний диаметр шпинделя:	8,5 мм
Конусное отверстие, на стороне патрона:	для цанговых зажимов ER 11
Резцедержатель для резцов:	6 x 6
Габаритные размеры станка:	360 x 150 x 150
Масса:	ок. 4,5 кг
Частота вращения шпинделя:	
- в ступени 1 редуктора:	800 – 2500 об/мин
- в ступени 2 редуктора:	1000 – 5000 об/мин

Для использования только в закрытых помещениях!



Утилизация устройства вместе с бытовыми отходами не допускается!



Всегда работать с использованием средств для защиты слуха!



Установка и ввод в эксплуатацию

Опасно!

Существует вероятность самопроизвольного пуска! Следствием этого может быть получение травм. Поэтому необходимо перед выполнением любых работ по регулировке или техническому обслуживанию всегда вынимать штепсель из розетки сетевого питания!

Установка станка (рис. 2а и рис. 2б):

Внимание!

Сразу после распаковки станка проверить его на отсутствие возможных повреждений при транспортировке! Повреждение упаковки может означать ненадлежащее обращение с грузом во время транспортировки! В случае повреждений при транспортировке необходимо незамедлительно предъявлять претензию продавцу либо соответствующему транспортному предприятию!

В стандартное оснащение токарного станка FD 150/E компании PROXXON входят следующие компоненты:

- трехкулачковый патрон
- защитный кожух патрона
- совместно вращающийся упорный центр,
- комплект инструментов
- резцедержатель

Внимание!

При подъеме станка необходимо учитывать, что пластмассовая крышка (рис. 2а) магазина для зубчатых колес должна быть закрыта. В противном случае следует закрыть крышку и затянуть винт 2 с накатанной головкой. Иначе крышка может сломаться.

1. Для установки токарного станка необходимо удалить с него упаковку и установить станок на ровном и плоском основании. Опорная поверхность должна быть виброустойчивой и прочной. Следить за тем, чтобы было обеспечено устойчивое положение станка!
2. Просьба учитывать следующее: Для эксплуатации станка необходимо прочно закрепить его на основании при помощи винтов! Для этого в угловых фланцах торцевых крышек станины предусмотрены отверстия (поз. 3). Просьба применять винты диаметром 4 мм.
3. Для обеспечения доступа к отверстию под винт со стороны передней бабки важно открыть пластмассовую крышку 1 магазина для зубчатых колес. Для этого просто вывинтить винт 2 с накатанной головкой (рис. 2а) и откинуть пластмассовую крышку.

Компоненты токарного станка и их обслуживание

Задняя бабка (рис. 3):

Задняя бабка 1 на правой стороне станины содержит пиноль 2. Во внутренний конус, находящийся в пиноли, вставлен совместно вращающийся упорный центр 3. Тем самым создается опора и обеспечивается устойчивость при обработке длинных заготовок.

Внимание!

Если выступающая из патрона часть больше, чем 3-кратный диаметр заготовки, необходимо поддерживать правый конец заготовки при помощи задней бабки с упорным центром.

При этом упорный центр должен идеально входить в так называемое центровое отверстие. Это отверстие может быть выполнено при помощи сверлильного патрона, поставляемого как компонент дополнительной комплектации. Эта операция подробно будет описана далее.

Внимание!

Коническое отверстие для закрепления всегда должно быть абсолютно чистым.

Грязь и, прежде всего, металлическая стружка ухудшают точность обработки и могут привести пиноль или конус в непригодное состояние.

Работа с задней бабкой

1. Для использования, например, упорного центра 3 вращением маховичка 4 выдвинуть пиноль 2 прибл. на 10 мм.
2. С усилием вручную вставить упорный центр с конусом в пиноль. Конус установлен с плотной посадкой, и его невозможно вытянуть наружу.
3. Чтобы первоначально подвести заднюю бабку 1 к заготовке, необходимо вывинтить зажимной винт 5 (рис. 3), переместить заднюю бабку по направляющей станины в требуемое положение и снова затянуть зажимной винт 5. Вращением маховичка 4 упорный центр может постепенно с легким нажимом надвигаться на торцевую сторону заготовки. Пиноль посредством затяжки винта 6 с накатанной головкой следует закрепить в этом положении.

Пиноль посредством затяжки винта 6 с накатанной головкой следует закрепить в этом положении.

4. Для высвобождения конуса совместно вращающегося упорного центра (или какого-либо другого инструмента) после окончания работы, вращая маховичок 4, вернуть пиноль 2 насколько возможно внутрь задней бабки. Конус высвобождается, и его можно удалить.

Поперечная каретка (рис. 4)

Поперечная каретка 1 дает возможность посредством вращения маховичка 2 выполнять движение токарного резца 3 в направлении, перпендикулярном оси вращения заготовки.

Это позволяет производить настройку режущего инструмента во время работы, т. е. выполнять регулирование толщины снимаемой стружки.

Внимание: Маховички станка оснащены поворотными лимбами со шкалой. Для перемещения каретки на определенную величину можно установить лимб со шкалой на 0. Точную подачу резца на глубину можно считать по шкале во время управления маховичком.

Кроме того, появляется возможность обработки торцевой поверхности заготовки (подрезка) или так называемой "отрезки" заготовки. Под этим подразумевается сквозное прорезание через ось вращения таким образом, что заготовка отделяется.

Работа с поперечной кареткой

1. Поперечную каретку (вместе с верхней кареткой суппорта) можно подвести по направляющей станины к заготовке, установив их в положение для обработки. Для этого вывинтить зажимной винт 4, переместить каретки в требуемое положение и снова затянуть зажимной винт 4.
2. Перед началом работы или во время работы, при необходимости, регулировать положение токарного резца 3 посредством вращения маховичка 2.

Верхняя каретка суппорта (рис. 5):

Верхняя каретка суппорта 1 позволяет непосредственно направлять и перемещать резцедержатель, включая токарный резец, преимущественно в продольном направлении.

Кроме того, верхняя каретка суппорта в нашем станке выполнена с возможностью наклона. Это позволяет изготавливать не только цилиндрические детали, когда токарный резец перемещается параллельно продольной оси машины (продольная обточка). Если немного наклонить верхнюю каретку суппорта, можно обтачивать также конические детали или конусообразные отрезанные части заготовки.

Для этого мы установили угловую шкалу, с помощью которой можно регулировать угол изготавливаемого конуса.

Длина пути перемещения каретки по прецизионной направляющей в форме ласточкина хвоста составляет 60 мм.

Работа с верхней кареткой суппорта

В состоянии поставки верхняя каретка суппорта 1 настроена точно на $=0^\circ$, т.е., для (цилиндрической) продольной обточки.

1. Посредством вращения маховичка 2 переместить токарный резец 3 в радиальном направлении в требуемое положение.
2. Включить станок. Внимание: Следить за тем, чтобы защитный кожух патрона 6 находился в нижнем положении!
3. Вращением маховичка 5 перемещать верхнюю каретку суппорта 1 с токарным резцом с требуемой настройкой толщины снимаемого слоя вдоль вращающейся заготовки.

Если необходима обточка конуса или детали конической формы, нужно наклонить верхнюю каретку суппорта на требуемую величину:

1. посредством вращения маховичка 5 перемещать верхнюю каретку суппорта 1 вправо до тех пор, пока не откроется доступ к винту 4.
2. Вывинтить винт 4 и в соответствии с маркировкой на угловой шкале 7 настроить желаемую конусность.
3. Снова затянуть винт 4. Посредством вращения маховичка 5 верхняя каретка суппорта и, тем самым, токарный резец, в процессе обтачивания могут перемещаться.

Про́сьба обратить внимание, что здесь, также как и на других маховичках станка, лимбы со шкалой подвижны и показания на них должны быть обнулены. Путь, пройденный токарным резцом, может затем считываться на шкале. Один оборот маховичка соответствует отрезку пути 1 мм.

Трехкулачковый патрон (рис. 6)

Зажимной патрон 1 служит для установки и закрепления заготовок, подлежащих обработке. Его пропускное отверстие (диаметр) составляет 8,5 мм, точно так же, как у рабочего шпинделя станка. Таким образом, круглые материалы диаметром около 8 мм можно пропускать также через шпиндель!

Внимание!

Если закрепляется слишком длинная заготовка, которая проведется через шпиндель и выступает влево, возрастает риск получения травмы. В этом случае необходимо соблюдать особую осторожность и следить, чтобы вращающийся вал не захватил какие-нибудь предметы. Обеспечьте особую защиту этой опасной зоны.

Закрепление заготовки:

Оба входящих в объем поставки штифта 2 и 3 вставить в предусмотренные для этого отверстия на окружности обоих головок патрона и повернуть обе части патрона относительно друг друга так, чтобы открыть зажимные кулачки. При повороте в противоположном направлении после установки заготовки происходит закрытие зажимных кулачков и, тем самым, осуществляется закрепление заготовки.

Переворачивание кулачков (рис. 7):

Если кулачки, как описано выше, полностью повернуты наружу, их можно удалить, перевернуть и установить снова.

На рисунке 7 показано нормальное положение: Оно применяется для традиционного зажима, как показано на рис. 6, и для закрепления, например, трубчатых материалов изнутри. Справа изображены перевернутые кулачки: в этом положении можно закреплять также детали с большим наружным периметром.

1. Внимание: Зажимные кулачки пронумерованы! Раскрывать токарный патрон настолько, чтобы высвободить зажимные кулачки из патрона. Это выполняется в последовательности 3, 2 и 1.
2. Перевернуть зажимные кулачки и сначала вставить кулачок № 3 в одну из трех направляющих.
3. Нажать на кулачок № 3 в направлении центра токарного патрона и одновременно повернуть ключ патрона в направлении «закрепления».
4. Когда кулачок № 3 будет захвачен червяком, вставить кулачок № 2 в следующую направляющую (по часовой стрелке).
5. Повторить описанный выше процесс с кулачками № 2 и № 1.
6. В заключение проверить, что все кулачки находятся в отцентрированном положении.
7. Если Вы снова хотите работать с патроном с внутренними кулачками, повторите вышеописанные операции, но в обратном порядке, т.е. **сначала** вставьте кулачки № 1 и 2, а затем № 3 .

Поворотный многопозиционный резцедержатель

Выбор токарного резца (рис. 8)

Внимание!

Для надлежащей токарной обработки необходимо неукоснительно соблюдать следующие пункты:

- должен быть правильно выбран токарный резец, пригодный для соответствующей цели,
- режущая кромка токарного резца должна быть острой,
- режущая кромка токарного резца должна находиться точно по «центру».

- и обработка должна выполняться при правильно выбранной частоте вращения.

Здесь представлены данные о типах частоты вращения, которые мы сгруппировали применительно к нашему комплекту токарных резцов 24524 (дополнительная комплектация):

Левые упорные проходные резцы (а)

- используются, чтобы за короткое время снять как можно больше стружки при обработке в направлении влево без учета качества поверхности заготовки.

Правые упорные проходные резцы (b)

- используются, чтобы за короткое время снять как можно больше стружки при обработке в направлении вправо без учета качества поверхности заготовки.

Черновые резцы (с)

- для черновой предварительной обработки заготовок. Благодаря особому шлифованию такой резец пригоден для обработки с большой толщиной снимаемого слоя материала без предъявления высоких требований к качеству поверхности.

Узкие чистовые резцы (d)

- используются для получения чистой поверхности при небольшой толщине снимаемого слоя материала.

Отрезные резцы (е)

- для прорезания и для отрезки заготовки при операциях по отрезке.

Расточные резцы (f)

- используются для растачивания внутренних поверхностей.

Закрепление токарного резца (рис. 9)

Внимание!

Закреплять резец так, чтобы выступающая из зажима часть резца была как можно короче. Большая выступающая часть приводит к вибрации, неточностям и нечистой поверхности.

В многопозиционном резцедержателе можно закреплять токарные резцы поперечным сечением до 6 x 6 мм.

1. Вывинчивать оба крепежных винта 1 (рис. 9) до тех пор, пока выбранный токарный резец 2 не войдет в отверстие для закрепления.
2. Вставить резец в паз на резцедержателе и закрепить винтами 1. Внимание: Закреплять резец так, чтобы его выступающая часть была как можно короче!
3. Конец резца подвести к упорному центру задней бабки и проверить высоту.

Для компенсации отклонений высоты при различных размерах резцов иногда требуется подложить по всей площади, например, тонкие пластинки из металлического листа.

Резцедержатель позволяет одновременно устанавливать и закреплять два токарных резца. Это упрощает работы, так как после настройки токарных резцов в промежутках между отдельными операциями обработки одной заготовки нужно только повернуть резцедержатель, чтобы выполнять работы с соответствующим подходящим резцом.

Для этого просто ослабить винт 4 с внутренним шестигранником, повернуть резцедержатель и снова затянуть винт 4. Безусловно, при необходимости так можно вообще отрегулировать угол установки резца относительно заготовки.

Защита от повторного включения

Внимание!

В целях безопасности станок оснащен так называемой системой защиты от повторного включения: При кратковременном исчезновении напряжения сети во время работы отключившийся станок из соображений безопасности не может автоматически включиться повторно.

Однако в этом случае возможен нормальный пуск станка нажатием пусковой кнопки.

Частота вращения в соответствии с потребностями

Частота вращения шпинделя должна устанавливаться в зависимости от материала заготовки и ее диаметра. С одной стороны, скорость резания при малом радиусе обточки снижается, что должно компенсироваться более высокой частотой вращения, а с другой стороны, выбор правильной частоты вращения в большой степени зависит также от обрабатываемого материала. Итак, в этом случае необходимо найти правильный компромисс.

Для этого мы оснастили наш токарный станок электронной системой регулирования частоты вращения, а также двухступенчатой ременной передачей.

Таким образом, появилась возможность обеспечить работу в диапазоне частоты вращения от 800 до почти 5000 оборотов.

Регулировка частоты вращения шпинделя (рис. 10)

Перекидывание приводного ремня

Внимание!

Перед работой в магазине для зубчатых колес необходимо обязательно вынуть сетевой штепсель. Опасность получения травмы!

1. Ослабить винт 1 с накатанной головкой на передней бабке и открыть крышку 2.
2. Вывернуть винт с внутренним шестигранником из устройства для натяжения ремня 3.

3. Посредством перекидывания приводного ремня 4 предварительно выбрать соответствующую ступень вращения. Обратить внимание на правильное положение приводного ремня на ременных шкивах!
4. Устройство для натяжения ремня 3 в продольном отверстии 5 слегка прижать к приводному ремню и снова затянуть винт с внутренним шестигранником. Необходимо учитывать соответствующее натяжение ремня. При слишком сильном натяжении повышается износ ремня и подшипника, и резко снижается мощность электродвигателя.
5. Перед началом работы снова закрыть магазин для зубчатых колес и затянуть винт 1 с накатанной головкой.

Электронная система регулирования частоты вращения

Дополнительно к выбору ступеней редуктора посредством перекидывания приводного ремня приобретенный Вами станок предоставляет возможность при помощи электроники подстраивать частоту вращения в зависимости от существующих условий.

1. Ручку с кнопкой, поз. 6 (рис. 10), для регулирования частоты вращения во время эксплуатации повернуть влево или вправо.

Работа со станком (рис. 11)

Внимание!

Перед включением сетевого штекера необходимо проверить, совпадают ли параметры на фирменной табличке с данными Вашей местной электросети. В случае несоответствия возможны повреждения или опасные состояния!

Внимание!

Во время работ необходимо постоянно носить противозащитные наушники и защитные очки!

Внимание!

Избегайте ненормального положения тела! Обеспечьте удобное положение тела и сохраняйте равновесие.

Внимание!

Работать только при опущенном вниз защитном кожухе патрона! Если этот кожух неисправен, дальнейшая эксплуатация станка запрещается!

Пример продольной обточки (а)

Указание:

Основные области применения токарного станка – это обточка параллельно оси вращения и обработка цилиндрических предметов.

1. Закрепить деталь согласно описанию в главе „Закрепление заготовки“.
2. Убедиться, что заготовка может свободно вращаться.
3. Установить требуемую частоту вращения шпинделя, для чего перекинуть ремни в магазине для зубчатых колес (см. предыдущий раздел). Внимание: Перед включением повернуть ручку для регулирования частоты вращения влево.
4. Закрепить соответствующий резец в резцедержателе (см. "Закрепление токарного резца").
5. Подвести суппорт к заготовке в направлении справа налево.
6. Настроить глубину резания при помощи поперечной каретки 1.
7. Подвести поперечную каретку и верхнюю каретку суппорта к заготовке.
8. Включить станок при помощи главного выключателя. Внимание: Следить, чтобы защитный кожух патрона был откинут вниз.
9. Перемещать поперечную каретку и верхнюю каретку суппорта посредством вращения маховичков. Внимание: Не допускать вращения кареток или токарного резца в направлении, противоположном направлению вращения токарного патрона!
10. После завершения работы снова выключить главный выключатель станка.

Пример торцевания (b)

Указание:

Этот способ обработки используется для плоской обточки торца заготовки. Для этого действуйте так, как при описанном выше процессе торцевания, но со следующими особенностями:

1. Закрепить правый упорный проходной резец со смещением прил. на 2° - 3°. Угловое положение необходимо регулировать посредством поворота резцедержателя.
2. Двигать поперечную каретку с резцом в направлении снаружи внутрь (к центру) и при этом обрабатывать правую торцовую поверхность или буртики.

Внимание!

При заготовках с увеличенными диаметрами скорость резания в направлении снаружи внутрь значительно отличается. Поэтому резец с поперечной кареткой подводить осторожно и медленно!

Пример конусной обточки (с)

Верхняя каретка суппорта оснащена шкалой и для конусной обточки может наклоняться в обе стороны на 45°. Для этого действовать в соответствии с описанием в главе "Работа с верхней кареткой суппорта" Способ обработки тот же самый, как и при продольной обточке

Отрезка заготовки (d)

Внимание!

Закрепить отрезной резец так, чтобы обеспечить минимально возможную длину выступающей из зажима части. Обращать внимание на обеспечение точной высоты режущей кромки отрезного реза! Она должна находиться в плоскости оси вращения или немного ниже!

1. Закрепить отрезной резец в резцедержателе под прямым углом.
2. Осторожно перемещать поперечную каретку с токарным резцом снаружи внутрь (к центру). При прохождении через ось вращения заготовки заготовка отрезается.

Внимание:

Здесь необходимо действовать с особой осторожностью, чтобы не допустить выброса отрезанной заготовки. Опасность получения травмы!

Обработка длинных заготовок при помощи задней бабки и упорного центра (рис. 12)

1. С этой целью необходимо высверлить центровое отверстие на правом конце заготовки.
2. При необходимости, подрезать правый торец.
3. Вставить сверлильный патрон (дополнительная комплектация) в пиноль 5 в соответствии с описанием в главе "Установка сверлильного патрона" и закрепить центровое сверло.
4. Вывинтить зажимной винт 2 и подвести заднюю бабку 6 со сверлильным патроном и центровым сверлом к торцу заготовки. Зажимной винт 2 закрепить снова.
5. Включить станок и высверлить центровое отверстие при помощи подачи пиноли. Для этого вращать маховичок 3 справа на задней бабке и при помощи пиноли перемещать центровое сверло так, чтобы оно слегка вошло в заготовку. Выключить станок.
6. Пиноль 5 при помощи маховичка 3 отводить назад до тех пор, пока не высвободится конус сверлильного патрона. Сверлильный патрон снова заменить на совместно вращающийся упорный центр 1.
7. Совместно вращающийся упорный центр 1 или заднюю бабку 6 подвести к заготовке. Следить, чтобы зажимной винт 2 после смыкания был закреплен на заготовке.
8. Пиноль при помощи маховичка 3 подавать до тех пор, пока не исчезнет зазор.
9. Застопорить пиноль при помощи винта 4 с накатанной головкой.

Ремонт и техническое обслуживание

Очистка

Внимание!

Перед проведением любых работ по регулировке и техническому обслуживанию вынуть сетевой штепсель из розетки!

Существует опасность получения тяжелых травм или повреждений при самопроизвольном пуске станка или опасность поражения электрическим током!

1. После использования станка тщательно очистить его от стружки кистью или щеткой с ручкой. Сжатый воздух для очистки не применять.
2. На все подвижные детали, шпиндели и направляющие необходимо регулярно наносить смазку или масло.

С внешней стороны корпус можно затем протереть мягкой, а при необходимости – влажной тряпкой. При этом допускается использование мягкого мыла или другого подходящего моющего средства. Не разрешается применять растворители или спиртосодержащие очистители (например, бензин, спирты для очистки и т. п.), так как они могут оказывать агрессивное воздействие на пластмассовые детали корпуса.

Регулировка зазора направляющих (рис. 13)

Указание:

Даже при регулярном нанесении на направляющие смазки или масла невозможно предотвратить возникновение в них зазора через некоторое время.

Способ действия, описанный здесь на примере верхней каретки суппорта, одинаков для всех направляющих, поэтому он по аналогии применим и к другим направляющим приобретенного Вами токарного станка. Поэтому здесь не рассматривается каждая направляющая отдельно. Регулируйте состояние направляющих согласно изречению: Как раз так "плотно", как нужно, но есть возможность двигаться так легко, как только можно!

Помните: Если направляющие установлены слишком плотно, это приводит к увеличению трудозатрат на обслуживание и вызывает повышенный износ!

1. Ослабить контргайки 1 (рис. 13) регулировочных винтов 2 для верхней каретки суппорта 3 при помощи ключа с открытым зевом 5 и слегка отвернуть их.
2. Равномерно закручивать регулировочные винты 2 при помощи шестигранного торцового ключа 4 до тех пор, пока зазор не исчезнет.
3. Снова затянуть контргайки 1. При этом регулировочные винты 2 удерживать при помощи шестигранного гаечного ключа 5 в их положении, чтобы они снова не сместились.
4. В заключение проверить, что суппорт все еще можно легко перемещать и что он движется полностью без зазора.

Регулировка зазора маховичков (Fig. 14):

Так же, как и у направляющих, безусловно и у маховичков не избежать износа при эксплуатации, из-за которого зазор (мертвый ход) медленно, но постоянно увеличивается. Чтобы свети его к минимуму, необходимо выполнить следующие действия:

1. Удерживать маховичок и отвернуть колпачковую гайку 2.
2. Слегка повернуть маховичок вправо.
3. Снова затянуть колпачковую гайку, при этом удерживать маховичок.

В этом случае помните:

Полное устранение зазора (мертвого хода) и слишком "жесткая" настройка для маховичков нецелесообразна. Если маховички установлены слишком плотно, это приводит к повышенным трудозатратам на обслуживание и вызывает повышенный износ!

Компоненты дополнительной комплектации для станка FD 150/E

Комплект токарных резцов (артикул 24524)

Данные о составе комплекта токарных резцов уже были представлены в главе "Выбор токарного резца".

Зубчатый сверлильный патрон (артикул 24152)

В сверлильном патроне можно закреплять сверла от 0,5 до 6,5 мм для выполнения отверстий на плоской стороне.

Установка сверлильного патрона (рис. 15)

1. Удалить из пиноли совместно вращающийся упорный центр в соответствии с пояснениями в главе "Работа с задней бабкой".
2. Конус патрона 1 и пиноль 2 тщательно очистить от смазки и загрязнений.
3. Вставить цапфу в пиноль и с усилием насадить сверлильный патрон.
4. Закрепить сверлильный патрон.
5. Теперь можно заднюю бабку 3 в сборе после отвинчивания зажимного винта 4 подвести к заготовке, которую предстоит обработать. После этого затянуть зажимной винт 4.
6. Вращая маховичок 5, подвести сверло к заготовке.
7. Включить станок и посредством вращения маховичка 5 ввести сверло внутрь заготовки на требуемую глубину.

Совет: Если сверло насаживается очень легко, лимб 6 со шкалой можно установить на "нуль". Таким образом, можно выполнять отверстия определенной глубины, при этом необходимо учитывать отметки на шкале и считать обороты маховичка при подаче. За один оборот сверло перемещается на 1 мм.

Универсальные цанговые зажимы ER 11 (артикул 24154)

Цанговые зажимы особенно подходят для высокоточной обработки круглых деталей. При этом плавность вращения

значительно выше, чем при обработке с кулачковым патроном.

Внимание!

При номинальном диаметре цангового зажима возможна обработка заготовок диаметром до 0,5 мм.

Внимание:

Никогда не затягивать накидную гайку, если заготовка не вставлена.

Установка цанговых зажимов (рис. 16):

1. При помощи гаечного ключа 1, поставляемого со станком, удерживать шпиндель 2 за предусмотренные для этого лыски и отвинчиванием снять патрон 3 с главного шпинделя.
2. Тщательно очистить место посадки для крепления цангового зажима 4 в главном шпинделе.
3. Вставить цанговый зажим 5 и лишь слегка накрутить накидную гайку 6.
4. Вставить в цанговый зажим подходящую заготовку и затянуть накидную гайку 6 при помощи гаечного ключа 7, прилагаемого к комплекту цанговых зажимов.

Утилизация:

Не утилизируйте устройство вместе с бытовым мусором! Станок содержит материалы, пригодные для вторичной переработки. Если у Вас возникнут вопросы, касающиеся данного аспекта, просим обращаться к местным предприятиям, специализирующимся на утилизации отходов, или в другие коммунальные службы соответствующего профиля.

Декларация о соответствии требованиям ЕС

Наименование и адрес изготовителя:

PROXXON S.A.

6-10, Hårebiery

L-6868 Wecker

Наименование изделия: FD 150/E

Артикул №: 24150

Настоящим мы со всей ответственностью заявляем, что данное изделие соответствует требованиям следующих директив и нормативных документов:

Директива ЕС об электромагнитной совместимости, 2004/108/EG

DIN EN 55014-1 / 02.2010

DIN EN 55014-2 / 06.2009

DIN EN 61000-3-2 / 06.2011

DIN EN 61000-3-3 / 06.2009

Директива ЕС по машинному оборудованию

2006/42/EG

DIN EN 61029-1 / 01.2010

Дата: 26.09.2012



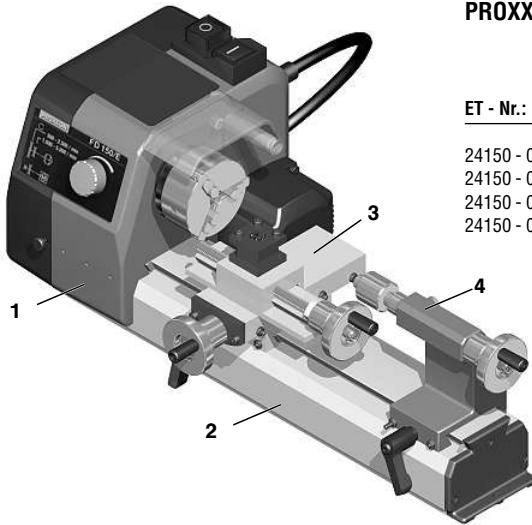
Дипл. инж. Йорг Вагнер

PROXXON S.A.

Должность: Отдел исследования и разработки

Лицом, уполномоченным согласно Документации ЕС,
является лицо, подписавшее документ

PROXXON Drehmaschine FD 150/E (Gesamtansicht)

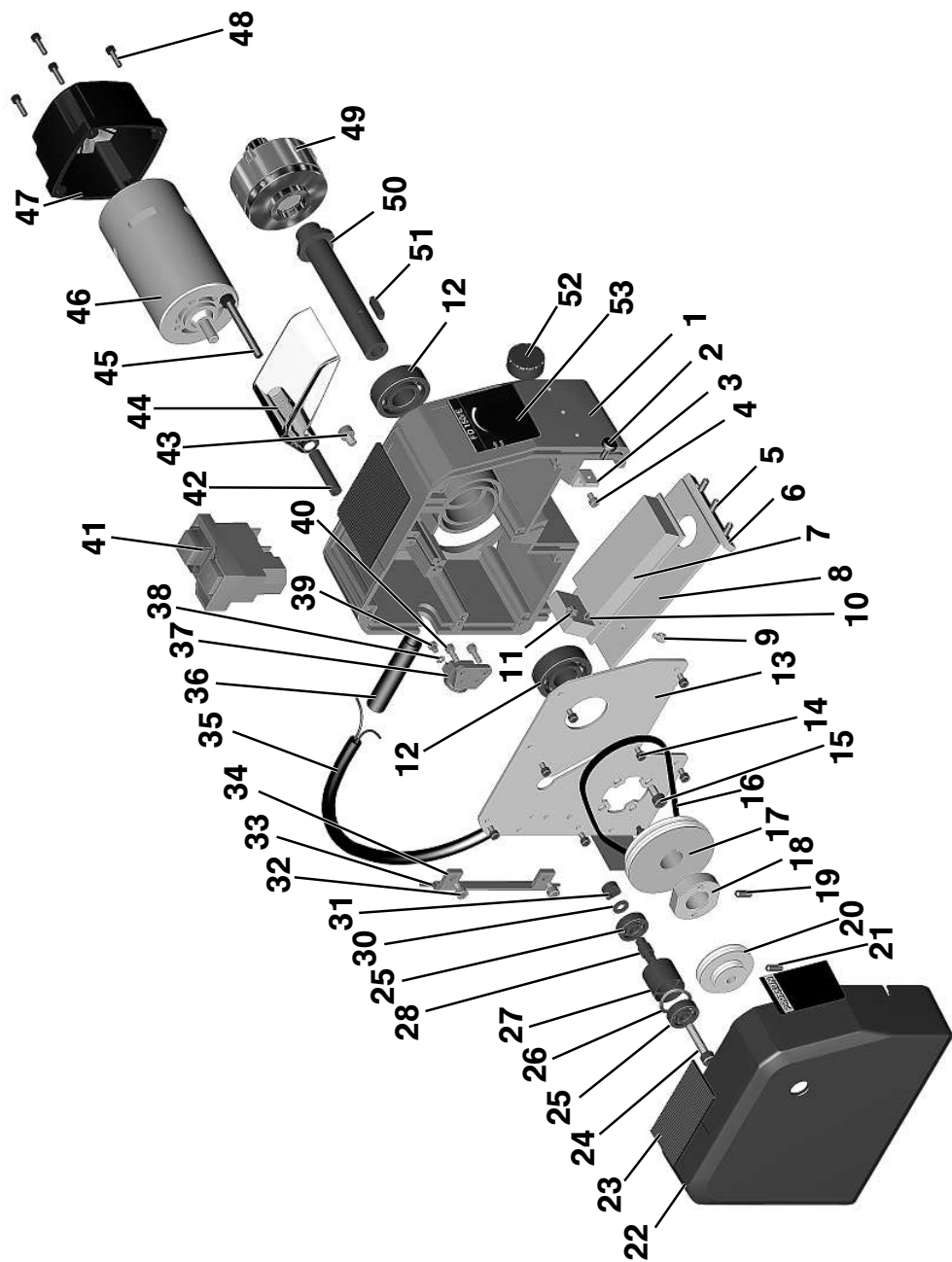


ET - Nr.:	Benennung	/	Designation
24150 - 01	Antrieb mit Spindelstock	/	Motor and Headstock
24150 - 02	Drehmaschinenbett	/	Lathe bed
24150 - 03	Support	/	Slide rest
24150 - 04	Reitstock	/	Tailstock

Stückliste zu Baugruppe 01: Antrieb mit Spindelstock (siehe rechte Seite)

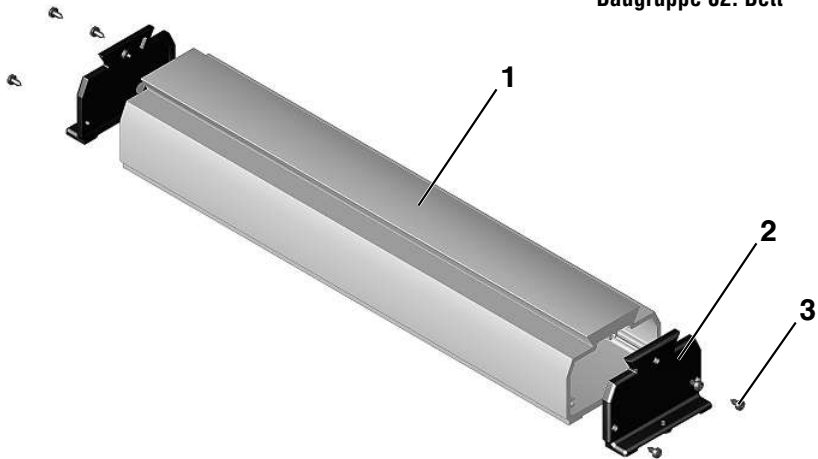
ET - Nr.:	Benennung	/	Designation	ET - Nr.:	Benennung	/	Designation
24150-01-01	Spindelstock	/	Headstock	24150-01-30	Scheibe	/	Sleeve
24150-01-02	Rändelschraube	/	Knurled knob	24150-01-31	Mutter	/	Nut
24150-01-03	Winkel	/	Bracket	24150-01-32	Schraube	/	Screw
24150-01-04	Schraube	/	Screw	24150-01-33	Stift	/	Pin
24150-01-05	Gewindestift	/	Set screw	24150-01-34	Scharnier	/	Hinge
24150-01-06	Einstellblech	/	Adjusting plate	24150-01-35	Netzleitung	/	Power supply cable
24150-01-07	Platine kpl.	/	Board (complete)	24150-01-36	Knickschutztülle	/	Tension relief
24150-01-08	Kunststoffplatte	/	Plastic plate	24150-01-37	Zugentlastung	/	Strain relief
24150-01-09	Schraube	/	Screw	24150-01-38	Zahnscheibe	/	Toothed washer
24150-01-10	Scheibe	/	Washer	24150-01-39	Messingschraube	/	Brass screw
24150-01-11	Mutter	/	Ring nut	24150-01-40	Schraube	/	Screw
24150-01-12	Hauptspindellager	/	Main spindle bearing	24150-01-41	Ein-Aus-Schalter	/	On-Off--Switch
24150-01-13	Motorbefestigungsplatte	/	Motor mounting plate	24150-01-42	Hülse	/	Bushing
24150-01-14	Schraube	/	Screw	24150-01-43	Schraube	/	Screw
24150-01-15	Schraube	/	Screw	24150-01-44	Futterschutz	/	Chuck cover
24150-01-16	Antriebsriemen	/	Driving belt	24150-01-45	Schraube	/	Screw
24150-01-17	Riemenscheibe Spindel	/	Pouley for spindle	24150-01-46	Motor	/	Motor
24150-01-18	Mutter	/	Nut	24150-01-47	Abdeckkappe	/	Cover
24150-01-19	Gewindestift	/	Set screw	24150-01-48	Schraube	/	Screw
24150-01-20	Riemenscheibe Motor	/	Motor belt pulley	24150-01-49	Spannfutter	/	Chuck
24150-01-21	Gewindestift	/	Set screw	24150-01-50	Spindel	/	Spindle
24150-01-22	Deckel	/	Cover	24150-01-51	Paßfeder	/	Feather key
24150-01-23	Ablagematte (Deckel)	/	Mat (Cover)	24150-01-52	Drehknopf	/	Rotary knob
24150-01-24	Schraube	/	Screw	24150-01-53	Aufkleber	/	Label
24150-01-25	Kugellager	/	Ball bearing	24150-01-54	Typenschild (ohne Abb.)	/	Type plate (not shown)
24150-01-26	Wellfeder	/	Wave spring	24150-01-99	Betriebsanleitung und Sicherheitshinweise	/	Manual and Safety instructions
24150-01-27	Spannrolle	/	Belt pulley				
24150-01-28	Achse	/	Axis				

Baugruppe 01: Antrieb mit Spindelstock



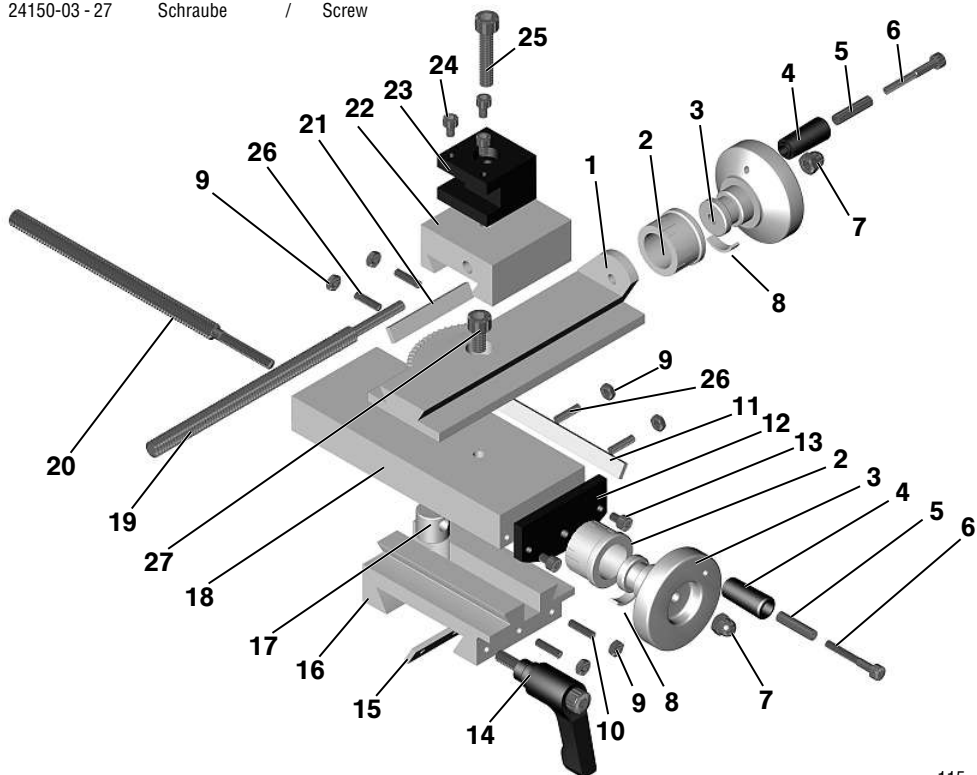
ET - Nr.:	Benennung	/	Designation
24150 - 02 - 01	Bett	/	Lathe bed
24150 - 02 - 02	Seitendeckel	/	Cap
24150 - 02 - 03	Schraube	/	Screw

Baugruppe 02: Bett



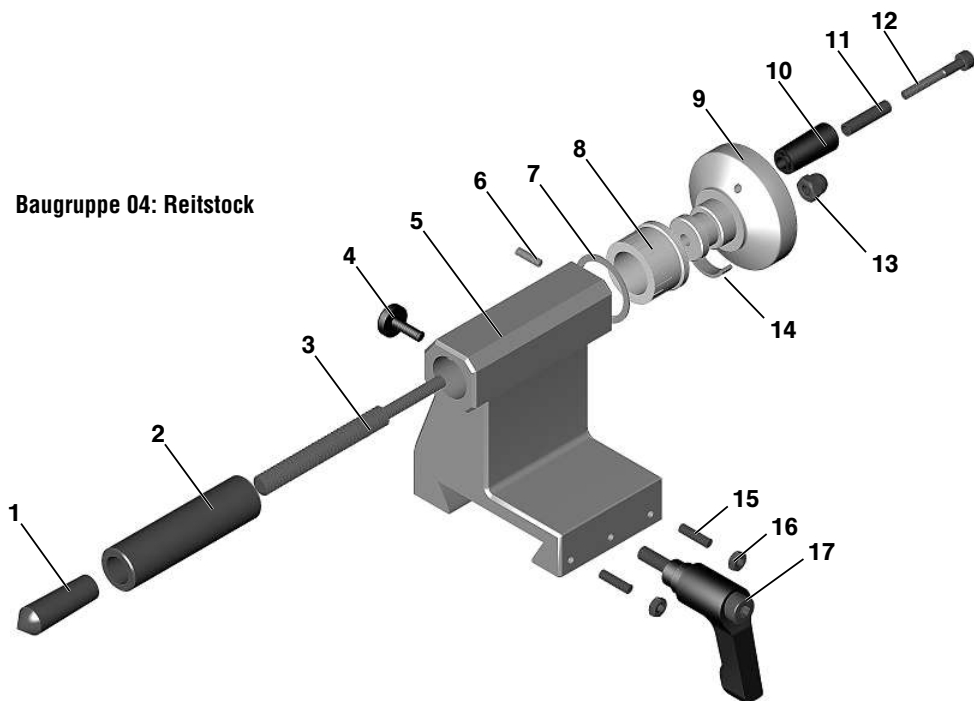
ET - Nr.:	Benennung	/	Designation
24150-03 -01	Führung	/	Guidance
24150-03 -02	Skalenring	/	Scale ring
24150-03 -03	Handrad	/	Handle
24150-03 -04	Griff	/	Pin
24150-03 -05	Hülse	/	Bushing
24150-03 -06	Schraube	/	Screw
24150-03 -07	Hutmutter	/	Cap nut
24150-03 -08	Blattfeder	/	Flat spring
24150-03 -09	Mutter	/	Nut
24150-03 -10	Gewindesttift	/	Set screw
24150-03 -11	Einstellblech	/	Adjusting plate
24150-03 -12	Platte	/	Plate
24150-03 -13	Schraube	/	Screw
24150-03 -14	Klemmhebel	/	Clamp lever
24150-03 -15	Einstellblech	/	Adjusting plate
24150-03 -16	Schlitten	/	Carriage
24150-03 -17	Spindelmutter	/	Spindle nut
24150-03 -18	Planschlitten	/	Cross slide
24150-03 -19	z-Spindel	/	Spindle
24150-03 -20	x-Spindel	/	Spindle
24150-03 21	Einstellblech	/	Adjusting plate
24150-03 -22	Oberschlitten	/	Top slide
24150-03 -23	Stahlhalter	/	Tool holder
24150-03 -24	Schraube	/	Screw
24150-03 -25	Schraube	/	Screw
24150-03 -26	Gewindesttift	/	Set screw
24150-03 -27	Schraube	/	Screw

Baugruppe 03: Support



ET - Nr.:	Benennung	/	Designation
24150-04-01	Mitlaufende Körnerspitze	/	Rotating centre
24150-04-02	Pinole	/	Sleeve
24150-04-03	Spindel	/	Spindle
24150-04-04	Rändelschraube	/	Screw
24150-04-05	Reitstockkörper	/	Tailstock body
24150-04-06	Gewindestift	/	Set screw
24150-04-07	Scheibe	/	Washer
24150-04-08	Skalenring	/	Scale ring with spring
24150-04-09	Handrad	/	35 mm handwheel
24150-04-10	Griff	/	Grip
24150-04-11	Hülse	/	Bushing
24150-04-12	Schraube	/	Screw
24150-04-13	Hutmutter	/	Cap nut
24150-04-14	Feder	/	Spring
24150-04-15	Gewindestift	/	Set screw
24150-04-16	Mutter	/	Nut
24150-04-17	Knebelgriff	/	Clamp handle

Baugruppe 04: Reitstock



PROXXON

(D) Service-Hinweis

Alle PROXXON-Produkte werden nach der Produktion sorgfältig geprüft. Sollte dennoch ein Defekt auftreten, wenden Sie sich bitte an den Händler, von dem Sie das Produkt gekauft haben. Nur dieser ist für die Abwicklung aller gesetzlicher Gewährleistungsansprüche zuständig, die sich ausschließlich auf Material- und Herstellerfehler beziehen.

Unsachgemäße Anwendung wie z.B. Überlastung, Beschädigung durch Fremdeinwirkung und normaler Verschleiß sind von der Gewährleistung ausgeschlossen.

Weitere Hinweise zum Thema „Service und Ersatzteilwesen“ finden Sie länder-spezifisch auf www.proxxon.com.

(GB) Service note

All PROXXON products are thoroughly inspected after production. Should a defect occur nevertheless, please contact the dealer from whom you purchased the product. Only the dealer is responsible for handling all legal warranty claims which refer exclusively to material and manufacturer error.

Improper use, such as capacity overload, damage due to outside influences and normal wear are excluded from the warranty.

You will find further notes for each country regarding "Service and Spare Parts Management" at www.proxxon.com.

(F) Instruction en cas de réclamation

Tous les produits PROXXON font l'objet d'un contrôle soigneux à l'issue de leur fabrication. Si toutefois un défaut devait apparaître, veuillez contacter le revendeur chez qui vous avez acheté le produit. Il est seul habilité à gérer la procédure de traitement de toutes les prétentions légales en matière de dommages et intérêts relevant exclusivement des défauts de matériaux ou de fabrication. Toute utilisation non conforme, comme la surcharge ou les dommages provoqués par exercice d'une contrainte extérieure, ainsi que l'usure normale, sont exclus de la garantie.

Vous trouverez de plus amples informations concernant le « Service après-vente et les pièces détachées », classées par pays, à l'adresse www.proxxon.com.

(I) Avvertenze per l'assistenza

Dopo la produzione tutti i prodotti PROXXON vengono sottoposti ad un controllo accurato. Qualora si dovesse comunque verificare un difetto, si prega di rivolgersi al proprio rivenditore dal quale si è acquistato il prodotto. Solo questo è autorizzato a rispondere dei diritti di garanzia previsti dalla legge che si riferiscono esclusivamente a difetti di materiale ed errori del produttore.

È escluso dalla garanzia qualsiasi utilizzo improprio quale ad es. un sovraccarico, un danneggiamento per effetti esterni e la normale usura.

Ulteriori avvertenze sul tema „Assistenza e pezzi di ricambio“ sono disponibili all'indirizzo www.proxxon.com.

(ES) Garantías y Reparaciones

Todos los productos PROXXON se verifican cuidadosamente tras la producción. Si a pesar de ello presentara algún defecto, diríjase por favor al distribuidor dónde haya adquirido el producto. Solo éste, es responsable de la gestión de todos los derechos legales de garantía que se refieren exclusivamente a fallos de material y de fabricación.

El uso indebido como p.ej. sobrecarga, daños por acciones externas y desgaste normal están excluidos de la garantía.

Encontrará más información sobre "Servicio técnico y gestión de repuestos" para cada país en www.proxxon.com

(NL) Voor service

Alle PROXXON-producten worden na de productie zorgvuldig getest. Mocht er toch een defect optreden, dan kunt u contact opnemen met de leverancier van wie u het product hebt gekocht. Alleen de leverancier is voor de afwikkeling van alle wettelijke garantieclaims die uitsluitend materieel of fabricagefouten betreffen, verantwoordelijk.

Ondeskundig gebruik zoals overbelasting, beschadiging door inwerking van vreemde stoffen en normale slijtage zijn uitgesloten van de garantie.

Verdere aanwijzingen over het thema "Service en reserveonderdelen" vindt u per land gespecificeerd op www.proxxon.com.

(DK) Service henvisning

Alle produkter fra PROXXON kontrolleres omhyggeligt efter produktionen. Hvis der alligevel skulle være en defekt, så kontakt den forhandler, hvor du har købt produktet. Det er kun ham, der er ansvarlig for afviklingen af den lovmæssige reklamerationsret, som udelukkende gælder for materiale- og produktionsfejl.

Forkert brug som f.eks. overbelastning, beskadigelse på grund af udefra kommende påvirkninger og normal slitage hører ikke ind under reklamerationsretten. Du kan finde yderligere oplysninger om "Service og reservedele" for de enkelte lande på www.proxxon.com.

(SV) Service-Garanti

Alla PROXXON-produkter genomgår noggranna kontroller efter tillverkningen. Om det ändå skulle inträffa någon defekt ska ni kontakta återförsäljaren som ni köpte produkten av. Det är endast återförsäljaren som är tillgänglig för hantering av garantianspråk, som uteslutande rör material- och tillverkningsfel.

Felaktig användning som t.ex. överbelastning, skador på grund av yttre påverkan och normalt slitage utesluts från garantin.

Ytterligare landspecifik information gällande "Service och reservdelar" finns på www.proxxon.com.

(CZ) Servisní upozorní

Všechny výrobky PROXXON se po výrobě pečlivě kontroly. Pokud přesto dojde k závadě, obraťte se prosím na prodejce, u kterého jste výrobek koupili. Jen tento prodejce může vyřídit veškeré zákonné nároky vyplývající ze záruky, které se vztahují pouze na materiálové a výrobní vady.

Záruka se nevztahuje na závady způsobené nesprávným používáním, např. přetížením, poškození cizím vlivem nebo normálním opotřebením. Další informace k tématu „Servis a náhradní díly“ pro jednotlivé státy najdete na adrese www.proxxon.com.

(TR) Satış Sonrası Hizmet Bilgisi

Tüm PROXXON ürünleri üretilmeden sonra özenle test edilir. Buna rağmen bir arıza meydana gelirse, lütfen ürünü satın aldığınız satış temsilcisine başvurunuz. Sadece o yalnızca malzeme ve üretici hatalarına ilişkin yasal garanti taleplerinin işleme alınmasından sorumludur.

Aşırı yüklenme, yabancı etkisiyle hasar ve normal aşınma gibi uygunsuz kullanım garantisi kapsamına dahil değildir.

„Servis ve yedek parçalar“ konusuyla ilgili açıklamaları ülkeler bazında www.proxxon.com sayfasından bulabilirsiniz.

(PL) Wskazówki dotyczące serwisu

Wszystkie produkty firmy PROXXON są poddawane starannej kontroli fabrycznej. Jeżeli jednak mimo wszystko wystąpią defekty, prosimy o kontakt ze sprzedawcą produktu. Tylko on jest odpowiedzialny za realizację wszystkich ustawowych uprawnień gwarancyjnych, wynikających wyłącznie z wad materiałowych i produkcyjnych.

Nieprawidłowe użycie, np. przeciążenie, uszkodzenie przez wpływy obce oraz normalne zużycie nie są objęte gwarancją.

Więcej informacji na temat „Serwisu oraz części zamiennych“ można znaleźć dla poszczególnych krajów pod adresem www.proxxon.com.

(RUSS) Сервисное обслуживание

Все изделия компании PROXXON после изготовления проходят тщательный контроль. Если все же обнаружится дефект, обратитесь к Продавцу, у которого приобретено изделие. Именно он отвечает по всем предусмотряваемым законом претензиям по гарантийным обязательствам, касающимся исключительно дефектов материалов и изготовления.

Гарантия не распространяется на ненадлежащее применение, такое, например, как перегрузка, повреждение вследствие постороннего воздействия, а также естественный износ.

Дополнительные указания по теме "Сервисное обслуживание и запчасти" см. для соответствующих стран на сайте www.proxxon.com.