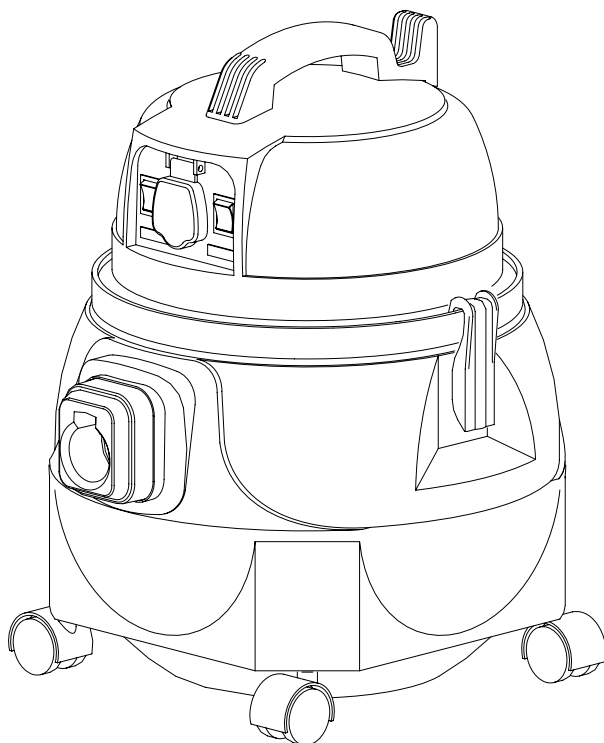


PROXXON

Werkstattstaubsauger CW-matic



D

GB

F

I

E

NL

DK

S

CZ

TR

PL

RUS

MANUAL

| | |
|------------|-----------|
| D | 6 ... 9 |
| GB | 10 ... 13 |
| F | 14 ... 17 |
| I | 18 ... 21 |
| E | 22 ... 25 |
| NL | 26 ... 29 |
| DK | 30 ... 33 |
| S | 34 ... 37 |
| CZ | 38 ... 41 |
| TR | 42 ... 45 |
| PL | 46 ... 49 |
| RUS | 50 ... 53 |

Notizen: _____

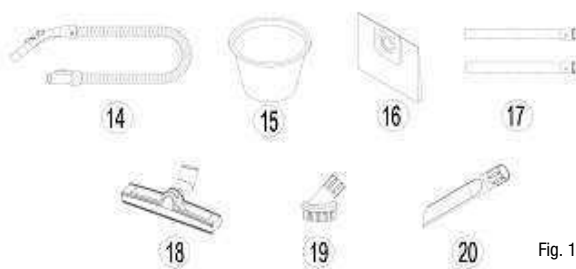


Fig. 1



Fig. 2

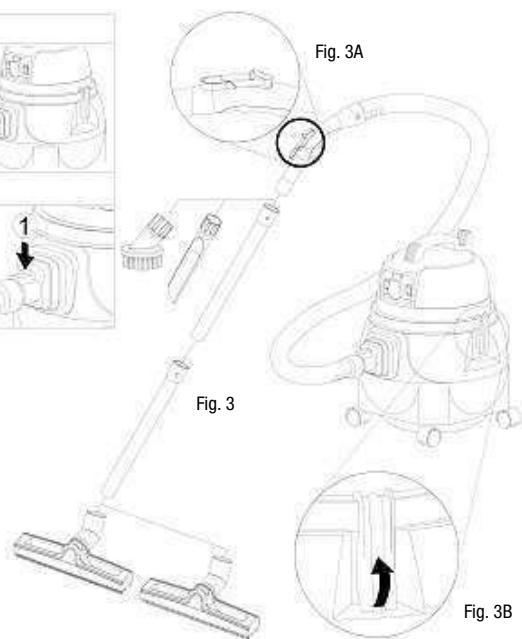


Fig. 3

Fig. 3B

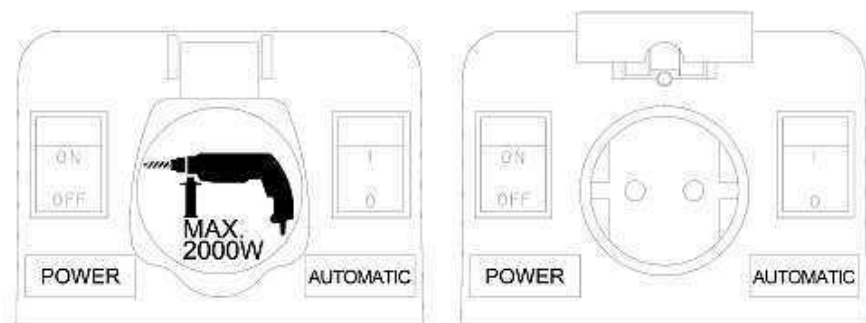


Fig. 4

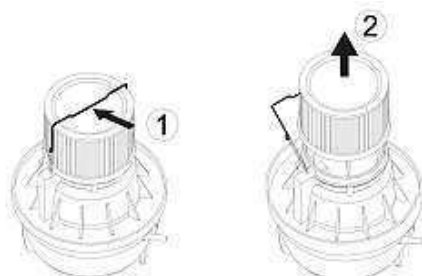


Fig. 5

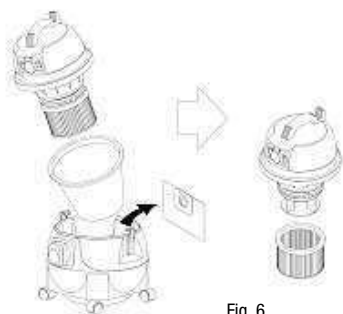


Fig. 6

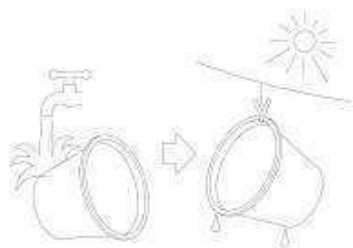


Fig. 7

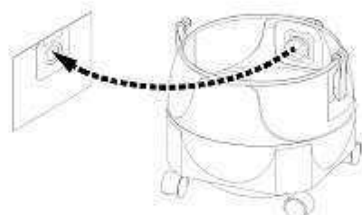
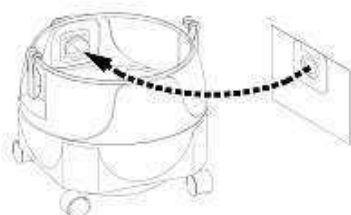


Fig. 8

D

Sehr geehrter Kunde, sehr geehrte Kundin!

Die Benutzung dieser Anleitung

- erleichtert es, das Gerät kennen zu lernen.
- vermeidet Störungen durch unsachgemäße Bedienung und
- erhöht die Lebensdauer Ihres Gerätes.

Halten Sie diese Anleitung immer griffbereit.

Bedienen Sie dieses Gerät nur mit genauer Kenntnis und unter Beachtung der Anleitung.

PROXXON haftet nicht für die sichere Funktion des Gerätes bei:

- Handhabung, die nicht der üblichen Benutzung entspricht,
- anderen Einsatzzwecken, die nicht in der Anleitung genannt sind,
- Missachtung der Sicherheitsvorschriften.

Sie haben keine Gewährleistungsansprüche bei:

- Bedienungsfehlern,
- mangelnder Wartung.

Beachten Sie zu Ihrer Sicherheit bitte unbedingt die Sicherheit Vorschriften.

Nur Original PROXXON - Ersatzteile verwenden.

Weiterentwicklungen im Sinne des technischen Fortschrittes behalten wir uns vor. Wir wünschen Ihnen viel Erfolg mit dem Gerät.

1 Sicherheitshinweise

Bitte lesen Sie sich vor der Inbetriebnahme des Gerätes die folgenden Sicherheitshinweise genau durch!

Bitte achten Sie auf die richtige Netzspannung: Ihr CW-matic ist für den Betrieb mit einer Spannung von 240V ausgelegt! Niemals mit einer anderen Netzspannung betreiben!

Fassen Sie niemals mit nassen Händen das Netzkabel an! Es besteht die Gefahr eines elektrischen Schlages!

Um die Gefahr eines elektrischen Schlages zu vermeiden, den Staubsauger niemals in Wasser tauchen oder dem Regen aussetzen!

Bitte niemals den Staubsauger kippen oder fallen lassen!

Vor dem Arbeiten mit dem CW-matic die Filtereinsätze auf Verschmutzung und Unversehrtheit überprüfen!

Bitte niemals heiße Materialien (so z. B. brennende Zigaretten

oder glühende Asche) einsaugen!

Reparaturarbeiten bitte nur von qualifiziertem Fachpersonal ausführen lassen!

Bitte niemals brennbare oder flüchtige Flüssigkeiten einsaugen!

Bitte niemals gesundheitsgefährdende Materialien oder gesundheitsgefährdende Stäube einsaugen!

Halten Sie den Staubsauger von Hitzequellen fern!

Bitte überprüfen Sie vor jeder Benutzung den einwandfreien Zustand des Gerätes und insbesondere des Netzkabels! Defekte Netzkabel von einem autorisierten Fachmann austauschen lassen!

Lebensgefahr! Treten während des Arbeitens Beschädigungen des Netzkabels auf, sofort den Netzstecker ziehen! Zum Herausziehen aus der Steckdose immer den Stecker anfassen, niemals am Netzkabel ziehen!

Vor dem Saugen von Flüssigkeiten und feuchten Materialien immer die Papierfiltertüten entfernen! Dieser Vorgang ist in dieser Anleitung erklärt.

Vor allen Wartungs- und Reinigungsarbeiten immer den Netzstecker des Gerätes ziehen! Niemals mit eingestecktem Netzkabel das Gerät öffnen! Lebensgefahr!

Bitte beachten: Der Stofffilter muss beim Betrieb des Gerätes immer eingebaut sein!

Achtung: Keine baulichen Veränderungen an dem Sauger vornehmen! Es besteht die Gefahr eines elektrischen Schlages oder einer anderweitigen Gefährdung Ihrer Sicherheit.

2 Legende Fig. 1

1. Griff
2. Gehäuseoberteil
3. Klammer
4. Staubbehälter
5. Laufrad
6. Ein-Aus-Schalter
7. Steckdosenabdeckung
8. Parallelschalter
9. Schlauchanschluss
10. Steckdose
11. Waschbarer Filter
12. Blasdüse
13. Zuleitung
14. Saugschlauch
15. Stofffilter
16. Staubtüte
17. Rohrverlängerungen
18. Bodendüse
19. Rundbürste
20. Fugendüse

3 Beschreibung des CW-matic

Der Compact-Werkstattstaubsauger CW-matic bietet nicht nur hohe Saugleistung bei ruhigem Lauf, sondern auch eine sinnvolle Blasfunktion, die automatische Steuerungsfunktion und sogar die Möglichkeit, Flüssigkeiten (Wasser) aufzu saugen: Der stabile Behälter und der Deckel sind wasserdicht. Hierfür werden die Filterelemente entfernt.

Praktisch die Steuerungsautomatik: Über eine separate Steckdose

kann ein Elektrogerät angeschlossen werden, das beim Einschalten automatisch den Staubsauger in Betrieb setzt. Dieser stellt sich sich ebenso automatisch nach Abstellen des Elektrowerkzeuges und einer Nachlaufzeit von 5 Sekunden wieder ab. Das Gehäuseoberteil ist einfach nach Lösen zweier Klammern abzunehmen, die Reinigung des Behälters ist dadurch kinderleicht. Und zum Nutzen der Blaufunktion muss nur der Staubsaugerschlauch umgesteckt werden: Ideal zum Reinigen und Trocknen.

4 Lieferumfang

- 1 St. Compact-Werkstattdsauger CS-matic
- 1 St. Faltenfilter aus PP
- 6 St. Feinstaub-Papierfiltertüten
- 1 St. Saugschlauch, Länge 3,5 m
- 2 St. Alu-Saugrohre (Gesamtlänge 95 cm),
- 1 St. Bodendüse,
- 1 St. Rundbürste
- 1 St. Fugendüse
- 1 St. Adapter (zum Anschluss an den Absaugstutzen aller damit ausgestatteten PROXXON-Geräte)

5 Technische Daten:

| | |
|--------------------------------------|------------------------|
| Höhe: | |
| Größter Durchmesser: | ca. 36 cm |
| Gewicht: | ca. 7 kg |
| Fassungsvermögen des Behälters | 18 Liter |
| Anschlusskabel: | Länge 5 m |
| Anschlussleistung der Steckdose max. | 2000 W |
| Schutzart | IP X4 |
| Spannung: | 220/240 Volt, 50/60 Hz |
| Leistungsaufnahme: | 1100 W |

Separate Anschlussmöglichkeit für Elektrogeräte von 25 bis 2.000 Watt
Schutzisoliert nach Klasse II



6 Allgemeines zur Inbetriebnahme

6.1 Zusammenbau des Staubsaugers

6.1.1 Anschliessen des Staubsaugerschlauchs (Fig 2)

1. Zum Anschliessen des Staubsaugerschlauchs einfach das passende Ende bis zum deutlich hörbaren Einrastgeräusch in Öffnung einschieben wie in Fig. 2 oben gezeigt. Der Schlauch ist nun fest verriegelt.
2. Zum Lösen und Entnehmen auf Taste 1 drücken und Schlauchende aus der Öffnung herausziehen.

6.2 Zusammenbau des Saugschlauchs

Die einzelnen Teile können ganz einfach entsprechend Ihrem Bedarf ineinandergesteckt werden wie in Fig. 3 gezeigt.

6.3 Regulierung der Saugleistung

In Fig. 3 A sehen sie den kleinen Schieber an der Oberseite des Schlauchgriffs. Hier kann die Saugleistung justiert werden: Bei komplett geschlossenem Schieber ist sie am größten, bei komplett offenem Schieber ist sie am kleinsten.

6.4 Entnehmen des Gehäuseoberteils

Fig. 3 B zeigt die Klammern, die Gehäuseoberteil und Behälter zusammenhalten. Um sie zu lösen, einfach hochklappen, dann kann zu Reinigungs- und Wartungszwecken das Gehäuseoberteil entnommen werden.

Achtung:

Es befinden sich zwei Klammern an dem Gerät, die sich gegenüber sitzen.

6.5 Anwendungsbereiche der verschiedenen Staubsaugerdüsen

6.5.1 Bodendüse:

Anwendung: Große, trockene Flächen, wie Wohnungsböden, Betten etc.

6.5.2 Rundbürste:

Anwendung: Kleinere Flächen, so wie z. B. in Ecken, Sofa, Fenster etc.

6.5.3 Fugendüse:

Anwendung: Fensterspalten, enge Fugen etc.

6.6 Betriebsarten

Fig. 4: (Hinweis: Die rechte Abbildung zeigt das Bedienfeld mit hochgeklappter Steckdosenabdeckung)

Es können zwei Betriebsarten gewählt werden: Normalbetrieb und Automatikbetrieb.

6.6.1 Normalbetrieb

Im Normalbetrieb wird der Staubsauger ganz einfach mit dem linken der beiden Schalter ein und ausgeschaltet, unabhängig von der Stellung des rechten Automatikschalters.

Achtung:

Dies funktioniert aber NUR bei nicht belegter Staubsaugersteckdose! Sobald ein Stecker dort eingesteckt, bzw. ein externes Gerät angeschlossen ist, ist der Betrieb des Staubsaugers nur im Automatikmodus möglich!

6.6.2 Automatikbetrieb

Bitte beachten Sie:

Die nach dem Abschalten des angeschlossenen Elektrogerätes läuft der Staubsauger noch ca. 5 sec. nach!

Vorraussetzung für diesen Modus ist der Anschluss eines externen Elektrogerätes an die Steckdose des Staubsaugers.

Hierzu Deckel der Steckdose aufklappen und Stecker einstecken. Auf die richtige Spannung achten! Und beachten Sie bitte: Das angeschlossene Elektrogerät darf nicht mehr als 2000 Watt Leistung haben!

Befindet sich nun der rechte Automatikschalter in Position „0“, kann die Steckdose am Staubsauger mit dem linken Hauptschalter „geschaltet“ werden. Ist beispielsweise der Geräteschalter des angeschlossenen Elektrogerätes in Stellung „Ein“, lässt dieses sich mit dem Staubsaugerhauptschalter ein- und ausschalten. Der Staubsauger selbst bleibt ausgeschaltet.

Anders bei Stellung „I“ des Automatikschalters: Dann geht der Staubsauger mit an, bzw. aus.

6.6.2.1 Ein- und Ausschalten des Staubsaugers synchron zum angeschlossenen Elektrogerät

Steht der Automatikschalter und der Hauptschalter beide ständig auf „I“, kann der Staubsauger durch das Ein- und Ausschalten des angeschlossenen Gerätes ebenfalls synchron ein- und ausgeschaltet werden.

Das Ausschalten erfolgt nach einer Nachlaufzeit von ca. 5 Sekunden, damit die Staubrückstände aus dem Schlauch restlos eingesaugt werden.

7 Blasfunktion:

Durch einfaches Umstecken des Schlauchs in die dafür vorgesehene Öffnung im Gehäuseoberteil kann die Blasfunktion genutzt werden: Der Luftstrom ermöglicht z. B. das Reinigen des Arbeitsplatzes oder unterstützt z. B. das Trocknen von Flüssigkeiten.

8 Saugen von Wasser und anderen Flüssigkeiten

Achtung:

Niemals flüchtige, explosive oder gefährliche Flüssigkeiten aufsaugen! Vor dem Saugen von Flüssigkeiten immer die Papierfiltertüte entfernen! Immer daran denken: Vorher Netzstecker ziehen!

Ist beim Saugen von Wasser der Höchststand im Behälter erreicht, versperrt ein Schwimmer die interne Laufansaugung. Diesen Zustand erkennen Sie daran, dass das Motorgeräusch plötzlich lauter wird. Dann bitte das Oberteil des Saugers abnehmen und den Staubbehälter entleeren.

Achtung:

Vor dem Saugen von Wasser bitte grundsätzlich die Papierfiltertüte entfernen, ansonsten könnte diese sich zusetzen oder anderweitig beschädigt werden.

9 Filter: Pflege und Wartung

Ihr Staubsauger kann mit drei Filtern bestückt werden: Dem Faltenfilter, der an der Motoreinheit im Gehäuseoberteil montiert wird, der topfförmige Stofffilter, der von oben in den Staubbehälter eingesetzt wird, und der Papiertütenfilter für sehr feinen Staub. Von Zeit zu Zeit, je nach Verschmutzungsgrad, sind diese natürlich zu reinigen, bzw. auszutauschen.

Der Faltenfilter und der Stofffilter können zu diesem Zweck nass gereinigt werden, der Papiertütenfilter muss ersetzt werden, wenn er voll ist. Spürbar ist dies an der sinkenden Saugleistung. Weiter unten werden die dafür notwendigen Handgriffe erklärt:

Achtung:

Beim Naßsaugen muss der Papiertütenfilter grundsätzlich entfernt werden!

9.1 Entnahme und Einsetzen des Faltenfilters:

Metallbügel 1 wie bei Fig. 5 gezeigt zur Seite schieben und Filtereinsatz 2 einfach abnehmen. Zum Einsetzen umgekehrt verfahren.

9.1.1 Reinigung des Faltenfilters

Faltenfilter entnehmen wie in Kapitel "Entnahme und Einsetzen des Faltenfilters" beschrieben. Der Faltenfilter kann Wasser ausgewaschen werden, bei Bedarf kann ein geeignetes Reinigungsmittel verwendet werden.

9.2 Entnahme und Einsetzen des Stofffilters (Fig. 6):

Seitliche Klemmen lösen und dann Gehäuseoberteil und Stofffilter entnehmen wie in der Fig. 6 gezeigt.

Bitte beachten Sie, dass zum Betrieb des Saugers der Stofffilter immer eingesetzt sein muss!

9.2.1 Reinigung des Stofffilters

Stofffilter von anhaftendem Staub reinigen, ggf. kann der Stofffilter problemlos mit Wasser ausgewaschen werden. Auch hier empfiehlt sich dazu die Verwendung eines milden Waschmittels.

Vor dem nächsten Gebrauch an der Luft trocknen lassen, siehe Fig. 7. So trocknet er gleichmäßig, Deformationen werden vermieden.

9.3 Entnahme und Ersetzen der Papierfiltertüte (Fig. 8):

Bitte beachten Sie: im Lieferzustand des Staubsaugers ist keine

Papierfiltertüte eingesetzt. Wünschen Sie den Betrieb mit Papierfiltertüte, so z. B. für das Arbeiten mit feinem Staub, muss diese vorher eingesetzt werden. Verfahren Sie dazu wie unten beschrieben, hier entfällt natürlich dann Punkt 3.

1. Gehäuseoberteil mit dem Faltenfilter nach Lösen der Halteklammern nach oben herausnehmen.
2. Stofffilter entfernen wie in Fig. 6 gezeigt
3. Papierfiltertüte vom Rohrstutzen herunterziehen und entsorgen.
4. Neue Papierfiltertüte an der vorgesehenen Kartonöffnung auf den Rohrstutzen aufschieben.
5. Sauger wieder zusammen bauen

Anmerkung:

Es empfiehlt sich, bei dieser Prozedur gleich den Staubbehälter zu reinigen (nach Bedarf).

Anmerkung:

Beim Saugen von Flüssigkeiten oder feuchtem Staub muss die Papierfiltertüte entnommen werden!

10 Wissenswerte und wichtige Hinweise

Falls sie beim Betrieb des Saugers ein untypisches Geräusch hören, schalten Sie Ihren Staubsauger bitte sofort aus und lassen Sie ihn von einem qualifizierten Fachmann überprüfen!

Den Staubsauger bei einem plötzlichen Abfall der Saugleistung bitte sofort ausschalten!

Bitte überprüfen Sie in diesem Fall die Staubsaugerdüse, den Schlauch sowie die Rohre. Sie sind möglicherweise eingeklemmt oder verschmutzt.

Überprüfen Sie regelmäßig die Filtereinsätze: Vielleicht sind sie verschmutzt und müssen gereinigt werden. Der Faltenfilter und der Stofffilter können bei leichter Verschmutzung ausgeklopft werden, sind sie stärker verschmutzt, lassen sie sich auch mit Wasser reinigen. Volle Papierfiltertüten bitte auswechseln! Papierfiltertüten niemals flüssig reinigen!

Nach der Benutzung bitte den Staubbehälter und die Filter reinigen: So bleibt die Leistungsfähigkeit des Saugers erhalten und unangenehmer Geruch wird vermieden.

11 Wartung und Pflege:

Achtung:

Vor allen Wartungs- und Reinigungs- und Reparaturarbeiten grundsätzlich Netzstecker ziehen.

Für eine lange Lebensdauer sollten Sie das Gerät nach jedem Gebrauch mit einem weichen Lappen, Handfeger oder einem Pinsel reinigen.

Die gründliche äußere Reinigung des Gehäuseoberteils kann mit einem weichen, eventuell feuchtem Tuch durchgeführt werden, die Reinigung des Staubbehälters kann bei Bedarf auch nass erfolgen. Dabei darf milde Seife oder eine anderes geeignetes Reinigungsmittel benutzt werden. Lösungsmittel- oder alkoholhaltige Reinigungsmittel (z. B. Benzin, Reinigungsalkohole etc.) sind zu vermeiden, da diese die Kunststoffgehäuseschalen angreifen könnten.

Nachlassende Saugleistung kann die Ursache in verstopften Filtern haben, daher sollten diese in regelmäßigen Abständen gereinigt und ggf. ausgetauscht werden.

12 Entsorgung

Bitte entsorgen Sie das Gerät nicht über den Hausmüll! Das Gerät enthält Wertstoffe, die recycelt werden können. Bei Fragen dazu wenden Sie sich bitte an Ihre lokalen Entsorgungsunternehmen oder andere entsprechenden kommunalen Einrichtungen.

EU-Konformitätserklärung

Wir erklären, dass die bezeichneten Produkte die Bestimmungen folgender EU-Richtlinien erfüllen:

EU-Niederspannungsrichtlinie 2006/95/EG
DIN EN 60335-1/02.2007
DIN EN 60335-2-2/ 02.2007

EU-EMV-Richtlinie 2004/108/EG
DIN EN 55014-1 / 06.2007
DIN EN 55014-2 / 08.2002
DIN EN 61000-3-2 / 10.2006
DIN EN 61000-3-3 / 06.2006

11. April 2008



Dipl.-Ing. Jörg Wagner
PROXXON S.A.
Geschäftsbereich Gerätesicherheit



Dear customer!

Using these instructions

- makes it easier to get familiar with the device
- prevents malfunctions caused by improper handling, and
- lengthens the service life of your device.

Please keep these instructions readily accessible at all times. Use the device only when you have understood it exactly and always adhere to the instructions.

PROXXON is not liable for the safe functioning of the device in cases of:

- handling that does not conform to the usual usage,
- purposes of use not designated in the instructions,
- disregard of the safety instructions.

You are not entitled to guarantee claims in cases of:

- operator errors,
- inadequate maintenance.

For your own safety, please follow the safety instructions exactly. Use only genuine PROXXON replacement parts.

We reserve the right to make improvements in the sense of technical progress. We wish you much success with the device.

1 Safety instructions

Before commissioning the device, please read the following safety instructions through precisely!

Please ensure you have the correct mains voltage: Your CW-matic is designed for operation with 240 volts! Never operate it with a different voltage!

Never touch the mains cable with wet hands! There is the risk of electric shock!

In order to avoid the risk of electric shock, never submerge the vacuum cleaner in water or expose it to rain!

Never allow the vacuum cleaner to tip or fall!

Before working with the CW-matic, check the filter inserts for dirt and good condition!

Never vacuum hot materials (e.g. burning cigarettes or hot ash)! Please only have repair work carried out by qualified specialist personnel!

Never vacuum flammable or volatile liquids!

Never vacuum materials or dust that are hazardous to health!

Keep the vacuum cleaner away from sources of heat! Before use, please check the perfect functioning of the device each time, particularly the mains cable! If the mains cable is faulty it must be replaced by an authorised technician!

Risk of electrocution! If the mains cable is damaged during work, immediately disconnect the mains plug! To disconnect, always hold the plug, never pull on the mains cable!

Before vacuuming liquids and damp materials, always remove the paper filter bags! This procedure is explained in these instructions.

Always disconnect the mains plug before all maintenance and cleaning work! Never open the device with the mains cable plugged in! Risk of electrocution!

Please note: The cloth filter must always be fitted when the device is being operated!

Note: Do not make any structural change to the vacuum cleaner! There is the risk of electric shock or other safety risks.

2 Legend Fig. 1

1. Handle
2. Housing top part
3. Clip
4. Dust box
5. Wheel
6. On-off switch
7. Socket cover
8. Parallel switch
9. Hose connection
10. Socket
11. Washable filter
12. Blast nozzle
13. Feed
14. Vacuum hose
15. Cloth filter
16. Dust bag
17. Pipe extensions
18. Floor nozzle
19. Round brush
20. Joint nozzle

3 Description of the CW-matic

The compact workshop CW-matic vacuum cleaner not only offers high vacuum performance and smooth running, but also a useful blasting function, the automatic control function and even the possibility of vacuuming liquids (water): The robust box and the lid are watertight. To this end the filter elements are removed.

The control mechanism is practical: An electrical appliance can be connected via a separate socket, and when the appliance is switched on, it automatically starts the vacuum cleaner. After the power tool is switched off, the vacuum cleaner also switches off automatically again with a follow-up time of 5 seconds.

The top part of the housing is simple to remove after releasing two clips, making it easy to clean the box.

And to use the blast function, the vacuum cleaner hose only needs to be reconnected: Ideal for cleaning and drying.

4 Scope of delivery

| | |
|---------|---|
| 1 piece | Compact CS-matic workshop vacuum cleaner |
| 1 piece | Folding filter made of PP |
| 6 piece | Fine-dust paper filter bags |
| 1 piece | Vacuum hose, length 3.5 m |
| 2 piece | Aluminium suction pipes (total length 95 cm) |
| 1 piece | Floor nozzle |
| 1 piece | Round brush |
| 1 piece | Joint nozzle |
| 1 piece | Adapter (for connecting to the vacuum fittings of all PROXXON devices fitted with this) |

5 Technical data:

| | |
|--|----------------------------|
| Height: | |
| Greatest diameter: | ca. 36 cm |
| Weight: | approx. 7 kg |
| Capacity of the box | 18 litres |
| Connecting cable: | Length 5 m |
| Connection capacity of the socket max. | 2000 W |
| Protection class | IP X4 |
| Voltage: | 220/240 volts, 50/60 Hz |
| Power consumption: | 1100 W |

Separate connection possibility for electrical appliances from 25 to 2,000 Watt

Protective insulation in accordance with class II



6 General information for commissioning

6.1 Assembly of the vacuum cleaner

6.1.1 Connecting the vacuum cleaner hose (fig 2)

1. To connect the vacuum cleaner hose, simply push the appropriate end into the opening until there is a clearly audible click as shown in Fig. 2 at the top. The hose is now firmly locked into place.
2. To release and remove, press on button 1 and remove the hose end from the opening.

6.2 Assembling the suction hose

The individual parts can very simply be inserted into each other, as required, as shown in fig. 3.

6.3 Regulating the vacuuming power

In fig. 3 A, you see the small slide on the top of the hose handle. The vacuuming power can be adjusted here: The power is greatest when the slide is completely closed, and smallest when it is completely open.

6.4 Removing the top part of the housing

fig. 3 B shows the clips that hold the top part of the housing and the box together. In order to release them, simply fold them up, then the top part of the housing can be removed for cleaning and maintenance purposes.

Caution: There are two clips facing each other on the device.

6.5 Areas of application of the various vacuuming nozzles

6.5.1 Floor nozzle:

Application: Large, dry surfaces, such as apartment floors, beds etc

6.5.2 Round brush:

Application: Smaller areas, such as in corners, sofas, windows etc.

6.5.3 Joint nozzle:

Application: Window gaps, tight joints etc.

6.6 Operating modes

Fig. 4: (Note: the right-hand figure shows the control panel with socket cover folded up)

Two operating modes can be selected: Normal mode and automatic mode.

6.6.1 Normal mode

In normal mode, the vacuum cleaner is quite simply switched on and off with the left-hand of the two switches, irrespective of the position of the right-hand automatic switch.

Caution:

This **ONLY** functions, however, if the vacuum cleaner socket is not occupied! As soon as a plug is inserted there and an external device is connected, it is only possible to operate the vacuum cleaner in automatic mode!

6.6.2 Automatic mode

Please note:
Once the connected electrical appliance has been switched off, the vacuum cleaner runs for a follow-up time of about 5 seconds!

The pre-requisite for this mode is the connection of an external electrical device to the socket of the vacuum cleaner.
To do this, open the lid of the socket and insert the plug. Pay attention to the correct voltage! And please note: The connected electrical device must not have any more than 2000 Watt capacity!

If, in this mode, the right-hand automatic switch is in position "0", the socket on the vacuum cleaner can be "switched" with the left-

hand switch. If, for example, the appliance switch of the connected electrical appliance is in the “on” position, this can be switched on and off with the main vacuum cleaner switch. The vacuum cleaner itself remains switched off.

It is a different case in the “I” position of the automatic switch: Then the vacuum cleaner is switched on or off with it.

6.6.2.1 Switching the vacuum cleaner on and off synchronously with the connected electrical appliance

If the automatic switch and the main switch are both constantly on “I”, the vacuum cleaner can also be synchronously switched on and off by also switching the connected appliance on and off.

The switch-off is effected after a follow-up time of approx. 5 seconds, so that the dust residue is completely vacuumed out of the hose.

7 Blast function:

By simply reattaching the hose in the opening for this purpose on the top part of the housing, the blast function can be used: The airflow makes it possible, for example, to clean the workplace, or supports the drying of liquids, for example.

8 Vacuuming water and other liquids

Caution:

Never vacuum volatile, explosive or dangerous liquids! Before vacuuming liquids, always remove the paper filter bag! Always remember: Remove mains plug beforehand!

If, when vacuuming water, the highest level in the box is reached, the float blocks the internal air suction. You can recognise this condition by the fact that the motor suddenly becomes louder. Then please remove the top of the vacuum cleaner and empty the dust box: Before vacuuming water, please always remove the paper filter bag, otherwise this could clog or be otherwise damaged.

9 Filter: Care and maintenance

Your vacuum cleaner can be fitted with three filters: The folding filter that is mounted on the motor unit in the top part of the housing, the cup-shaped cloth filter, which is inserted into the dust box from above, and the paper bag filter for very fine dust. From time to time, depending on the amount of dirt, these must be cleaned and replaced.

The folding filter and the cloth filter can be wet cleaned for this purpose. The paper bag filter must be replaced when it is full. This can mainly be noticed by the reduced vacuuming power. The way to do this is explained further down:

Caution:

When vacuuming wet, the paper bag filter must always be removed beforehand!

9.1 Removing and inserting the folding filter:

Push the metal holder 1 to the side as shown in fig. 5 and simply remove filter insert 2. To insert, execute the steps in reverse order.

9.1.1 Cleaning the folding filter

Remove the folding filter as described in section “Removing and inserting the washable folding filter”. The folding filter can be washed out with water. A suitable cleaning agent can be used if required.

9.2 Removing and inserting the cloth filter (fig. 6):

Release clips on the side and then remove the top part of the housing and the cloth filter as shown in fig. 6.

9.2.1 Cleaning the cloth filter

Remove dust sticking to the cloth filter, if required, the cloth filter can be easily washed out with water. Here it is also recommended to use a mild detergent.

Before the next time it is used, allow to dry in the air, see fig. 7. It will then dry evenly, deformations are thus avoided.

9.3 Removing and replacing the paper filter bag (fig. 8):

Please note: No paper filter bag is fitted in the vacuum cleaner as delivered. If you wish to operate the vacuum cleaner with a paper bag filter, e.g. for working with fine dust, you must fit one beforehand. To do this, proceed as described below, point 3 is naturally omitted here.

1. Remove the top part of the housing with the folding filter from the top after releasing the holding clips.
2. Remove the cloth filter as shown in fig. 6.
3. Pull the paper filter bag down from the pipe fitting and remove.
4. Push new paper filter bag at the designated cardboard opening onto the pipe fittings.
5. Reassemble the vacuum cleaner.

Note:

It is recommended during this procedure to clean the vacuum cleaner at the same time (if required).

Note:

When vacuuming liquids or damp dust, the paper filter bag must be removed!

10 Points worth knowing and important notes

If you hear a non-typical noise when operating the vacuum cleaner, please immediately switch off your vacuum cleaner and have it checked by a qualified technician!

If vacuuming power suddenly drops, switch off the vacuum cleaner immediately!

In such a case, please check the vacuum cleaner nozzle, the hose and the pipes. Perhaps they have become jammed or are dirty. Regularly check the filter inserts: Perhaps they are dirty and need to be cleaned. Dirt can be tapped out of the folding filter and cloth filter if these are slightly dirty, if the dirt is more severe, they can also be cleaned with water. Please replace full paper filter bags! Never clean paper filter bags with liquid!

After use, please clean the vacuum cleaner and the filter: In this way, the performance of the vacuum cleaner is maintained and unpleasant odours are avoided.

11 Maintenance and care:

Caution:

Always remove the mains plug before any maintenance or cleaning work.

For a long service life, the device should be cleaned after each time it is used with a soft cloth or brush.

The outside of the top part of the housing can be cleaned with a soft, damp cloth. The dust box can also be cleaned wet if required.

Mild soap or another suitable cleaning agent can be used. Solvents or cleaning agents containing alcohol (e.g. petrol, cleaning alcohols etc.) must be avoided, since these can attack the plastic housing.

A reduction in vacuuming power can be caused by blocked filters, therefore these should be cleaned and, if necessary, replaced at regular intervals.

12 Disposal:

Please do not dispose of the device in domestic waste! The device contains valuable substances that can be recycled. If you have any questions about this, please contact your local waste management enterprise or other corresponding municipal facilities.

EU declaration of conformity

We declare that the designated products meet the requirements of the following EU directives:

| | |
|---------------------------------|--|
| EU Low Voltage Directive | 2006/95/EG DIN EN 60335-1/02.2007 DIN EN 60335-2-2/ 02.2007 |
|---------------------------------|--|

| | |
|-------------------------|---|
| EU EMC Directive | 2004/108/EEC DIN EN 55014-1 / 06.2007 DIN EN 55014-2 / 08.2002 DIN EN 61000-3-2 / 10.2006 DIN EN 61000-3-3 / 06.2006 |
|-------------------------|---|

11.04.08



Dipl.-Ing. Jörg Wagner
PROXXON S.A.
Machine Safety Department

F

Cher client !

Ce mode d'emploi

- aide à connaître l'appareil,
- évite les dérangements liés à une utilisation non-conforme et
- prolonge la durée de vie de votre appareil.

Conservez toujours ce mode d'emploi à portée de la main.
N'utilisez cet appareil qu'en le connaissant parfaitement et en respectant le mode d'emploi.

PROXXON ne garantit pas le fonctionnement sûr de l'appareil en cas :

- de manipulation non-conforme à l'usage habituel,
- d'usages autres que ceux cités dans le mode d'emploi,
- de non-respect des consignes de sécurité.

Vous ne pouvez pas bénéficier de la garantie dans les cas suivants :

- erreurs d'utilisation,
- entretien insuffisant.

Pour votre sécurité, veuillez impérativement respecter les consignes de sécurité.

N'utilisez que des pièces de rechange originales PROXXON.

Nous nous réservons le droit d'effectuer des perfectionnements visant le progrès technique. Nous vous souhaitons bonne chance avec votre appareil.

1 Prescriptions de sécurité

Avant la mise en service de l'appareil, veuillez lire attentivement les prescriptions de sécurité suivantes !

Veuillez respecter la tension de réseau correcte : votre CW-matic est conçu pour fonctionner avec une tension de 240 V ! Ne jamais l'utiliser avec une autre tension de réseau !

Ne jamais saisir le câble d'alimentation électrique avec des mains mouillées ou humides ! Danger d'électrocution !

Pour éviter tout danger d'électrocution, ne jamais plonger l'aspirateur dans l'eau ni l'exposer à la pluie !

Ne jamais basculer ni laisser tomber l'aspirateur !

Avant de travailler avec le CW-matic, contrôler si les cartouches de filtre sont propres et intactes !

Ne jamais aspirer des matériaux brûlants (comme p.ex. des cendres ou des mégots incandescents) !

Veuillez faire effectuer les travaux de réparation par un personnel qualifié à ce effet !

Ne jamais aspirer des liquides inflammables ou volatils !

Ne jamais aspirer des poussières ou des matériaux nocifs pour la santé !

Maintenir l'aspirateur hors de portée des sources de chaleur !

Avant toute utilisation, veuillez contrôler si l'appareil est intact et, en particulier, l'état du câble d'alimentation électrique ! Faire remplacer tout câble d'alimentation électrique défectueux par un professionnel agréé !

Danger de mort ! Si le câble d'alimentation électrique devait être endommagé pendant l'utilisation, retirer immédiatement le connecteur réseau de la prise ! Pour ce faire, toujours saisir le connecteur ! Ne jamais tirer sur le câble d'alimentation électrique !

Toujours retirer les filtres en papier avant d'aspirer des liquides ou des matériaux humides ! Cette procédure est expliquée dans le manuel d'utilisation.

Retirer le connecteur réseau de la prise avant tout travail d'entretien ou de nettoyage de l'appareil ! Ne jamais ouvrir l'appareil lorsque le câble d'alimentation électrique est branché ! Danger de mort !

Attention SVP : le filtre en tissu doit toujours être mis en place lors de l'utilisation de l'appareil !

Attention : ne procéder à aucune transformation de l'aspirateur ! Ceci entraîne un danger d'électrocution ou un risque pour votre sécurité.

2 Légende (ill. 1) :

1. Poignée
2. Couvercle de l'appareil
3. Griffes de fixation
4. Réservoir
5. Roulette
6. Interrupteur Marche-Arrêt
7. Couvercle de prise
8. Commutateur parallèle
9. Raccordement de tuyau
10. « Prise Bricolage »
11. Filtre lavable
12. Buse Soufflerie
13. Alimentation électrique
14. Tuyau d'aspiration
15. Filtre en tissu
16. Filtre papier
17. Rallonges
18. Brosses pour sols
19. Brosse ronde
20. Suceur pour joints

3 Description du CW-matic

L'aspirateur compact d'atelier CW-matic n'offre pas seulement une puissance d'aspiration élevée pour un niveau de bruit bas, il possède également une fonction Soufflerie astucieuse, une fonction de commande automatique et même la possibilité d'aspirer des li-

guides (eau) : le réservoir solide et le couvercle sont étanches à l'eau. Pour cela, il faudra au préalable retirer le filtre en papier. La fonction pratique de commande automatique : via une prise séparée, il est possible de brancher un appareil électrique qui met automatiquement en marche l'aspirateur lorsqu'on le déclenche. L'aspirateur se coupe également automatiquement après l'arrêt de l'appareil et un délai de temporisation de 5 secondes. Le couvercle de l'appareil peut être facilement retiré après ouverture des deux griffes ; ceci permet le nettoyage très facile du réservoir. Pour utiliser la fonction soufflerie, il suffit de changer le branchement du tuyau d'aspiration : idéal pour nettoyer et sécher.

4 Contenu de la livraison

- 1 ex. Aspirateur d'atelier compact CW-matic
- 1 ex. Filtre à plis en PP
- 6 ex. Filtre antiparticules en papier
- 1 ex. Tuyau d'aspiration, longueur 3,5 m
- 2 ex. Tubes d'aspiration en aluminium (longueur totale 95 cm)
- 1 ex. Brosse pour sols
- 1 ex. Brosse ronde
- 1 ex. Suceur pour joints
- 1 ex. Adaptateur (pour le raccord d'aspiration de tous les appareils PROXXON qui en sont équipés).

5 Caractéristiques techniques :

| | |
|---|---------------------|
| Hauteur : | |
| Diamètre maximum : | ca. 36 cm |
| Poids : | env. 7 kg |
| Capacité du réservoir | 18 litres |
| Câble d'alimentation électrique : | longueur 5 m |
| Puissance de raccordement max de la prise | 2 000 W |
| Indice de protection | IP X4 |
| Tension : | 220/240 V, 50/60 Hz |
| Puissance absorbée : | 1 100 W |

Prise séparée d'alimentation pour appareils électriques de 25 à 2 000 Watt

Isolation selon classe II



6 Généralités concernant la mise en service

6.1 Assemblage de l'aspirateur

6.1.1 Raccordement du tuyau d'aspiration (Ill. 2)

1. Pour raccorder le tuyau d'aspiration, insérer l'extrémité correspondante dans l'orifice prévu à cet effet jusqu'à l'encliquetement audible, comme présenté par l'ill. 2 en haut. Le tuyau est alors verrouillé.
2. Pour déverrouiller et retirer le tuyau, actionner le bouton 1 et retirer l'extrémité du tuyau de l'orifice.

6.2 Assemblage du tuyau d'aspiration

Selon les besoins, les différents éléments peuvent être insérés les uns dans les autres comme le montre l'ill. 3.

6.3 Régulation de la puissance d'aspiration

L'ill. 3 A présente le petit curseur monté sur la partie supérieure de la poignée de tuyau. Ce curseur permet de réguler la puissance d'aspiration : lorsqu'il est entièrement fermé, la puissance est maximale ; lorsqu'il est complètement ouvert, elle est minimale.

6.4 Retrait du couvercle

L'ill. 3 B présente les griffes qui maintiennent le couvercle et le réservoir. Pour les déverrouiller, il suffit de les basculer pour pouvoir retirer le couvercle et procéder aux opérations de nettoyage et d'entretien.

Attention : l'appareil est équipé de deux griffes qui sont montées de manière opposée l'une à l'autre.

6.5 Secteurs d'utilisation des différentes brosses

6.5.1 Brosse pour sols :

Utilisation : grandes surfaces sèches tels que sols de logement, lits, etc.

6.5.2 Brosse ronde :

Utilisation : petites surfaces, comme p.ex. encoignures, canapés, fenêtres, etc.

6.5.3 Suceur pour joints:

Utilisation : joints de fenêtre, endroits étroits, etc.

6.6 Modes d'utilisation

III. 4: (remarque : l'illustration de droite présente le panneau de commande avec couvercle de prise relevé)

Deux modes d'utilisation peuvent être sélectionnés : mode Normal et mode Automatique.

6.6.1 Mode Normal

En mode Normal, l'aspirateur sera simplement mis en marche et arrêté avec l'interrupteur placé à gauche du panneau de commande, indépendamment de la position du commutateur de mode Automatique, situé à droite.

Attention :

Ceci fonctionne SEULEMENT lorsque la « prise Bricolage » n'est pas occupée ! Dès qu'un connecteur est branché dans cette prise et qu'un appareil externe est raccordé, l'aspirateur fonctionne alors seulement en mode Automatique !

6.6.2 Mode Automatique

Attention SVP :

l'aspirateur fonctionne encore pendant env. 5 secondes après l'arrêt de l'appareil électrique raccordé !

Condition préalable à ce mode de fonctionnement : le raccordement d'un appareil électrique externe à la « prise bricolage » de l'aspirateur.

Pour cela, soulever le couvercle de la prise et brancher le connecteur réseau de l'appareil électrique externe. Veiller à la tension d'alimentation correcte ! Attention SVP : l'appareil électrique externe raccordé ne doit pas être d'une puissance supérieure à 2 000 Watt !

Si alors le commutateur de droite (Automatique) se trouve en position « 0 », la prise de l'aspirateur sera « commutée » avec l'interrupteur principal de gauche. Si, par exemple, l'interrupteur principal de l'appareil électrique raccordé est placée en position « Marche », l'appareil pourra être mis en marche et coupé au moyen de l'interrupteur principal Marche-Arrêt de l'aspirateur. L'aspirateur lui-même reste coupé.

Il en va autrement lorsque le commutateur de droite (Automatique) est en position « I » : l'aspirateur sera alors mis en marche et arrêté en même temps que l'appareil électrique externe.

6.6.2.1 Synchronisation de la mise en marche et de l'arrêt de l'aspirateur avec l'appareil électrique externe raccordé

Si le commutateur de droite (Automatique) et l'interrupteur principal sont tous deux en position « I », l'aspirateur sera mis en marche et arrêté de manière synchrone avec l'appareil électrique externe raccordé.

L'arrêt de l'aspirateur aura lieu après un délai de temporisation d'env. 5 secondes afin que les restes de poussières se trouvant dans le tuyau soient entièrement aspirés.

7 Fonction « Soufflerie » :

La fonction soufflerie peut être utilisée par simple rebranchement du tuyau d'aspiration dans la prise ad hoc du couvercle de l'aspirateur : le souffle d'air permet p.ex. de nettoyer le poste de travail ou le séchage de liquides.

8 Aspiration d'eau et d'autres liquides

Attention :

Ne jamais aspirer des liquides volatils, explosifs ou dangereux !
Toujours retirer le filtre en papier avant d'aspirer des liquides !
Toujours avoir à l'esprit: retirer auparavant la prise réseau !
Si le niveau maximum du réservoir est atteint lors de l'aspiration

d'eau, un flotteur bloque alors l'aspiration interne de l'air. Vous reconnaîtrez cet état de fait au bruit soudain plus fort du moteur de l'aspirateur. Veuillez alors retirer le couvercle de l'aspirateur et vider le réservoir.

Attention :

Toujours retirer de manière générale le filtre en papier avant d'aspirer de l'eau ; sinon, ce filtre pourrait se colmater ou être endommagé.

9 Filtre : nettoyage et entretien

Votre aspirateur peut être équipé de trois filtres : le filtre à plis, monté sur le bloc moteur du couvercle de l'appareil, le filtre en tissu, en forme de poche, placé par le haut dans le réservoir, et le filtre en papier pour récupérer les poussières. De temps en temps, et selon leur degré de colmatage, ces filtres doivent naturellement être nettoyés ou remplacés.

A cet effet, le filtre à plis et le filtre en tissu peuvent être nettoyés à l'eau ; le filtre en papier doit être rempli lorsqu'il est plein. Ceci est perceptible entre autres par la diminution de la puissance d'aspiration. Les manœuvres nécessaires seront décrites plus bas.

Attention :

Enlever de manière générale le filtre en papier avant toute aspiration de liquides !

9.1 Retrait et mise en place du filtre à plis :

déplacer sur le côté l'étrier métallique comme présenté sur l'ill. 5 et retirer simplement la cartouche de filtre 2. Pour la mise en place, procéder de manière inverse.

9.1.1 Nettoyage du filtre à plis

Retirer le filtre à plis comme décrit au chapitre « Retrait et mise en place du filtre à plis ». Le filtre à plis peut être lavé à l'eau ; en cas de besoin, vous pouvez utiliser un produit nettoyant adapté.

9.2 Retrait et mise en place du filtre en tissu (ill. 6) :

Défaire les griffes latérales et retirer le couvercle et le filtre en tissu comme indiqué sur l'ill. 6.

9.2.1 Nettoyage du filtre en tissu

Nettoyer le filtre en tissu des poussières qui y adhèrent ; le cas échéant, le filtre en tissu peut être nettoyé à l'eau sans problèmes. Ici aussi, utiliser de préférence un produit nettoyant non agressif. Laisser sécher à l'air libre avant la prochaine utilisation, cf. ill. 7. Le filtre peut ainsi sécher de manière homogène sans se déformer.

9.3 Retrait et mise en place du filtre en papier (ill. 8) :

Attention SVP :

à la livraison, aucun filtre en papier n'est monté sur l'aspirateur. Si vous souhaitez utiliser l'aspirateur avec un filtre en papier, p.ex. pour aspirer des poussières, le filtre papier doit être monté au préalable. Procédé comme décrit ci-dessous ; ici, le point 3 est naturellement sans objet.

1. Après avoir défilé les griffes de fixation, retirer le couvercle de l'aspirateur vers le haut avec le filtre à plis.
2. Retirer le filtre en tissu comme indiqué par l'ill. 6
3. Extraire le filtre en papier de l'embout de tube et le jeter.
4. Enfiler sur l'embout de tube le nouveau filtre en papier par l'ouverture pratiquée à cet effet sur le carton.
5. Remonter l'aspirateur

Remarque :

Lors de cette procédure, profitez-en pour nettoyer (en cas de besoin) le réservoir.

Remarque :

Le filtre en papier doit toujours être retiré avant d'aspirer des liquides ou des poussières humides !

10 Recommandations et conseils importants

Si vous entendez un bruit inhabituel pendant le fonctionnement de l'aspirateur, coupez immédiatement l'aspirateur et faites-le contrôler par un professionnel qualifié !

Coupez immédiatement l'aspirateur en cas de chute brutale de la puissance d'aspiration !

Dans ce cas, veuillez contrôler les brosses, le tuyau ainsi que les tubes d'aspiration. Il est possible qu'ils soient coincés ou bouchés.

Contrôlez régulièrement l'état des filtres : ils sont peut-être colmatés et doivent être alors nettoyés. Le filtre à plis et le filtre en tissu peuvent être facilement nettoyés en les tapotant en cas de colmatage léger ; s'ils sont très sales, ils peuvent également être lavés à l'eau. Toujours remplacer les filtres en papier lorsqu'ils sont pleins ! Ne jamais nettoyer à l'eau les filtres en papier !

Nettoyer le réservoir et les filtres après chaque utilisation : vous maintenez ainsi intactes les performances de votre aspirateur et évitez également les odeurs désagréables.

11 Nettoyage et entretien :

Attention :

Toujours retirer le connecteur d'alimentation réseau avant tout travail d'entretien et de réparation sur la machine.

Pour lui conserver toute sa longévité, vous devriez nettoyer l'appareil après chaque utilisation avec un chiffon doux, une balayette à main ou un pinceau.

Le nettoyage extérieur du couvercle de l'appareil peut être effec-

tué avec un chiffon doux, éventuellement humide ; en cas de besoin, le nettoyage du réservoir peut également être effectué à l'eau.

Pour cela, utiliser un savon doux ou tout autre produit nettoyant adapté. Évitez les solvants et autres produits de nettoyage contenant de l'alcool (p.ex. essence, alcools de nettoyage, etc.) car ils pourraient attaquer les parties en plastique de l'appareil.

La diminution de la puissance d'aspiration peut être provoquée par le colmatage des filtres ; c'est pourquoi ces derniers doivent être nettoyés ou remplacés à intervalles réguliers.

12 Élimination :

N'éliminez pas l'appareil en même temps que les ordures ménagères ! L'appareil comporte des matériaux recyclables. Si vous avez des questions à ce sujet, adressez-vous aux entreprises locales d'élimination des déchets ou à d'autres institutions communales correspondantes.

Déclaration de conformité UE

Nous déclarons que les produits désignés sont conformes aux prescriptions des directives européennes ci-après :

Directive européenne relative à la basse tension 2006/95/EG

DIN EN 60335-1/02.2007
DIN EN 60335-2-2/ 02.2007

Directive européenne CEM

2004/108/CEE

DIN EN 55014-1 / 06.2007
DIN EN 55014-2 / 08.2002
DIN EN 61000-3-2 / 10.2006
DIN EN 61000-3-3 / 06.2006

11.04.08



Jörg Wagner, ingénieur diplômé
PROXXON S.A.
Division sécurité des appareils



Gentile cliente!

L'utilizzo delle presenti istruzioni per l'uso

Facilitano la conoscenza dell'apparecchio.
Evita difetti a causa di un utilizzo improprio e
aumenta la durata dell'apparecchio.

Tenere le presenti istruzioni per l'uso sempre a portata di mano.
Utilizzare l'apparecchio soltanto dopo aver letto attentamente le
istruzioni per l'uso e nel loro pieno rispetto.

PROXXON non si assume nessuna responsabilità per il sicuro fun-
zionamento dell'apparecchio quando:

non viene utilizzato conformemente al suo utilizzo usuale,
viene utilizzato per altri scopi di quelli menzionati nelle istruzioni
per l'uso,
non vengono osservate le norme di sicurezza.

Inoltre non si ha alcun diritto al risarcimento di danni in caso di:
errori di manovra,
manutenzione insufficiente.

Per la vostra sicurezza si consiglia di rispettare assolutamente le
norme di sicurezza.

Utilizzare unicamente parti di ricambi originali PROXXON
Con riserva di modifiche della macchina relative al progresso tec-
nologico. La Proxxon vi augura tanto successo con il vostro appa-
recchio.

1 Avvertenze di sicurezza

Prima di mettere in funzione l'apparecchio si prega di leggere ac-
curatamente le seguenti avvertenze di sicurezza!

Prestare attenzione alla corretta tensione di rete: Il funzionamento
di CW-matic è garantito per l'impiego di una tensione da 240V!
Non utilizzarlo mai con una tensione di rete diversa!

Non toccare mai il cavo di alimentazione con mani bagnate! Sussi-
ste il pericolo di scariche elettriche!

Per evitare una scossa elettrica, non immergere mai l'aspirapolve-
re nell'acqua o esporlo alla pioggia!

Non rovesciare o far cadere mai l'aspirapolvere!

Prima di utilizzare il CW-matic accertarsi che gli inserti filtranti non
siano sporchi e che siano intatti!

Non aspirare mai materiali caldi (ad es. sigarette fumanti o cenere
incandescente)!

Gli interventi di riparazione possono essere eseguiti solo da perso-
nale qualificato!

Non aspirare mai liquidi infiammabili o volatili!

Non aspirare mai materiali o polveri nocivi per la salute!

Tenere l'aspiratore lontano da fonti di calore!

Prima di ogni utilizzo dell'apparecchio è necessario accertarsi che
lo stesso sia in uno stato perfetto e che in particolare lo sia il cavo
di alimentazione! Fare sostituire da un tecnico specializzato ed
autorizzato il cavo di alimentazione!

Pericolo di morte! Se durante l'utilizzo si dovesse danneggiare il
cavo di alimentazione è necessario scollegare immediatamente la
spina di rete! Per l'estrazione dalla presa elettrica afferrare sempre
la spina, mai il cavo di alimentazione.

Prima di aspirare liquidi e materiali umidi, rimuovere sempre i sac-
chetti filtranti di carta! Questa procedura è descritta nelle presenti
istruzioni.

Prima di procedere ad ogni intervento di manutenzione e di pulizia
estrarre sempre la spina di rete dell'apparecchio dalla presa! Non
aprire mai l'apparecchio con il cavo di alimentazione inserito nella
presa! Pericolo di morte!

Nota: Il filtro di stoffa deve essere inserito sempre durante l'utilizzo
dell'apparecchio!

Attenzione: non apportate modifiche costruttive all'aspiratore! Sus-
siste il pericolo di scariche elettriche o la messa in pericolo della
propria sicurezza.

2 Legenda Fig. 1

1. Manico
2. Parte superiore alloggiamento
3. Morsetto
4. Contenitore della polvere
5. Ruota
6. Interruttore On-Off
7. Copertura presa elettrica
8. Interruttore parallelo
9. Giunto per tubo flessibile
10. Presa di corrente
11. Filtro lavabile
12. Ugello di soffiaggio
13. Cavo di alimentazione
14. Tubo flessibile di aspirazione
15. Filtro di stoffa
16. Sacchetto polvere
17. Prolunghe tubo
18. Bocchetta da pavimenti
19. Spazzola circolare
20. Bocchetta per fughe

3 Descrizione del CW-matic

L'aspiratore da officina compatto CW-matic offre non solo una po-
tenza di aspirazione elevata con un funzionamento silenzioso, ma

anche una funzione di soffiaggio utile, una funzione di comando automatica ed anche la possibilità di aspirare liquidi (acqua): Il contenitore resistente ed il coperchio sono impermeabili. A tal fine è necessario rimuovere gli elementi filtranti.

Il comando automatico è molto pratico: attraverso una presa elettrica separata è possibile collegare un apparecchio elettrico che all'attivazione mette automaticamente in funzione l'aspirapolvere. Anche questo si disattiva automaticamente dopo aver spento lo strumento elettrico e dopo un periodo di funzionamento residuo di 5 secondi.

La parte superiore dell'alloggiamento può essere rimossa facilmente dopo aver sbloccato due morsetti e la pulizia del contenitore risulta essere facilissima.

Per poter sfruttare la funzione di soffiaggio è necessario invertire solo il tubo flessibile dell'aspiratore. Ideale per pulire ed asciugare.

4 Fornitura

- 1 pz. Aspiratore da officina compatto CW-matic
- 1 pz. Filtro pieghettato in PP.
- 6 pz. Sacchetti filtranti di carte per polveri fini
- 1 pz. Tubo flessibile di aspirazione, lunghezza 3,5 m
- 2 pz. Tubi flessibili di aspirazione (lunghezza totale 95 cm)
- 1 pz. Bocchetta da pavimenti
- 1 pz. Spazzola circolare
- 1 pz. Bocchetta per fughe
- 1 pz. Adattatore (per il collegamento ai raccordi di aspirazione di tutti gli apparecchi PROXXON).

5 Dati tecnici:

| | |
|--|------------------------|
| Altezza: | |
| Diametro più grande: | ca. 36 cm |
| Peso: | ca. 7 kg |
| Capacità del contenitore | 18 litri |
| Cavo di collegamento: | Lunghezza 5 m |
| Potenza di collegamento della presa max. | 2000 W |
| Tipo di protezione | IP X4 |
| Tensione: | 220/240 Volt, 50/60 Hz |
| Potenza assorbita: | 1100 W |

Possibilità di collegamento a parte per apparecchi elettrici da 25 fino a 2.000 Watt

Isolamento di protezione Classe II



6 Informazioni generali sulla messa in funzione

6.1 Assemblaggio dell'aspirapolvere

6.1.1 Collegamento del tubo flessibile dell'aspirapolvere (Fig. 2)

1. Per il collegamento del tubo flessibile dell'aspirapolvere è sufficiente introdurre l'estremità adatta fino allo scatto nell'apertura come indicato nella Fig. 2 in alto. A questo punto il

tubo flessibile è bloccato.

2. Per sbloccare e rimuoverlo premere il tasto 1 ed estrarre l'estremità del tubo flessibile dall'apertura.

6.2 Assemblaggio del tubo flessibile di aspirazione

I singoli componenti possono essere assemblati fra loro secondo le proprie esigenze come illustrato nella Fig. 3.

6.3 Regolazione della potenza di aspirazione

In Fig. 3 A è illustrato il piccolo cursore sul lato superiore del manico del tubo flessibile. Qui è possibile regolare la potenza di aspirazione: con il cursore chiuso completamente si imposta il valore più alto, mentre con il cursore completamente aperto la potenza è la più bassa.

6.4 Rimozione della parte superiore dell'alloggiamento

La Fig. 3 B illustra i morsetti, la parte superiore dell'alloggiamento ed il contenitore. Per sbloccarli è sufficiente sollevarli ed ai fini di interventi di pulizia e di manutenzione è possibile rimuovere la parte superiore dell'alloggiamento.

Attenzione: L'apparecchio è dotato di due morsetti sovrapposti.

6.5 Settori d'impiego delle diverse bocchette dell'aspirapolvere

6.5.1 Bocchetta da pavimenti:

Applicazione: Superfici grandi ed asciutte quali pavimenti da appartamento, letti ecc.

6.5.2 Spazzola circolare:

Applicazione: Superfici piccole quali ad es. angoli, divani, finestre ecc.

6.5.3 Bocchetta per fughe:

Applicazione: fessure di finestre, fughe strette ecc.

6.6 Modalità di funzionamento

Fig. 4: (Avviso: La figura a destra illustra il quadro di comando con la copertura della presa elettrica sollevata)

È possibile selezionare due modalità di funzionamento: Funzionamento normale e funzionamento automatico.

6.6.1 Funzionamento normale

Nella modalità di funzionamento normale l'aspiratore viene attivato e disattivato semplicemente con l'interruttore sinistro indipendentemente dalla posizione in cui si trova l'interruttore automatico destro.

Attenzione:

Tale operazione funzione SOLO quando la presa dell'aspiratore non è occupata! Non appena si inserisce la spina o quando è collegato un apparecchio esterno, il funzionamento dell'aspirapolvere è possibile solo in modalità di funzionamento automatica!

6.6.2 Funzionamento automatico

Nota:

Dopo aver disattivato l'apparecchio elettrico, l'aspirapolvere continua a funzionare per ca. altri 5 sec.!

Il presupposto per questa modalità è il collegamento di un apparecchio elettrico esterno nella presa dell'aspirapolvere.

A tal fine sollevare la presa elettrica ed introdurre la spina. Prestare attenzione alla tensione corretta! Si prega di osservare: l'apparecchio elettrico collegato non deve avere una potenza superiore a 2000 Watt!

Quando l'interruttore automatico si trova in posizione „0“, la presa sull'aspiratore può essere „attivata“ con l'interruttore principale sinistro. Quando ad esempio l'interruttore dell'apparecchio del dispositivo elettrico collegato si trova in posizione „On“, questo può essere attivato e disattivato con l'interruttore principale dell'aspirapolvere. L'aspiratore stesso resta spento.

Diversamente invece in posizione „I“ dell'interruttore automatico: in questo caso anche l'aspiratore si attiva o si disattiva.

6.6.2.1 Attivazione e disattivazione dell'aspirapolvere insieme all'apparecchio elettrico collegato

Quando l'interruttore automatico e l'interruttore principale si trovano entrambi su „I“, l'aspirapolvere può essere attivato e disattivato contemporaneamente all'attivazione e disattivazione dell'apparecchio collegato.

La disattivazione avviene dopo un periodo di funzionamento residuo di ca. 5 secondi affinché i residui di polvere possano essere aspirati adeguatamente dal tubo flessibile.

7 Funzione di soffiaggio:

Invertendo semplicemente il tubo flessibile nell'apposita apertura sulla parte superiore dell'alloggiamento è possibile sfruttare la funzione di soffiaggio: Il flusso di aria consente ad es. di pulire la postazione di lavoro o consente ad es. di asciugare dei liquidi.

8 Aspirazione di acqua ed altri liquidi

Attenzione:

Non aspirare mai liquidi volatili, esplosivi, infiammabili o pericolosi! Prima di aspirare liquidi rimuovere sempre il sacchetto filtrante di carta! Nota bene: Tirare sempre prima la spina di rete!

Quando aspirando dell'acqua si raggiunge il livello massimo nel contenitore, un galleggiante blocca l'aspirazione interna dell'aria. Questo stato è rilevabile quando il rumore del motore diventa improvvisamente più forte. A questo punto è necessario rimuovere la parte superiore dell'aspiratore e svuotare il contenitore della polvere.

Attenzione:

Prima di aspirare dell'acqua è necessario rimuovere il sacchetto filtrante di carta altrimenti si potrebbe otturare o danneggiarsi.

9 Filtro: Cura e manutenzione

L'aspiratore può essere utilizzato con tre tipi di filtri: il filtro pieghettato che viene montato nell'unità del motore nella parte superiore dell'alloggiamento, il filtro di stoffa a forma di vaso che viene introdotto dall'alto nel contenitore della polvere ed il sacchetto filtro di carta per le polveri molto fini. Ogni tanto, in base al livello di sporco, questi devono essere ovviamente puliti o sostituiti.

Il filtro pieghettato ed il filtro di stoffa possono essere puliti in umido, mentre il sacchetto filtro di carta deve essere sostituito quando è pieno. Tale circostanza può essere rilevata tra l'altro quando si riduce la potenza di aspirazione. Più avanti saranno spiegati gli interventi necessari:

Attenzione:

Durante l'aspirazione di liquidi è necessario che il sacchetto filtro di carta venga rimosso!

9.1 Rimozione ed inserimento del filtro pieghettato:

Spostare lateralmente la staffa di metallo 1 come illustrato nella Fig. 5 e rimuovere semplicemente l'insero filtrante 2. Procedere al contrario per l'inserimento.

9.1.1 Pulizia del filtro pieghettato

Rimuovere il filtro pieghettato come descritto al capitolo "Rimozione ed inserimento del filtro pieghettato lavabile". Il filtro pieghettato può essere lavato con l'acqua ed all'occorrenza è possibile impiegare un detergente adatto.

9.2 Rimozione ed inserimento del filtro di stoffa (Fig. 6):

Sbloccare i morsetti laterali e rimuovere la parte superiore dell'alloggiamento ed il filtro di stoffa come illustrato nella Fig. 6.

9.2.1 Pulizia del filtro di stoffa

Rimuovere la polvere manualmente che aderisce sul filtro di stoffa ed all'occorrenza lavare il filtro di stoffa con dell'acqua. Anche in questo caso si consiglia di utilizzare un detergente delicato.

Far asciugare all'aria prima del prossimo impiego, vedi Fig. 7. In questo modo si asciuga in modo uniforme e si evitano deformazioni.

9.3 Rimozione ed inserimento del sacchetto filtro di carta (Fig. 8):

Nota: al momento della consegna dell'aspirapolvere non è inserito alcun sacchetto filtro di carta. Se si desidera utilizzare il sacchetto filtro di carta ad es. per aspirare polvere fine è necessario che questo venga inserito prima. Procedere come descritto più avanti, ovviamente in questo caso il Punto 3 non è necessario.

1. Estrarre verso l'alto la parte superiore dell'alloggiamento con il filtro piegheggiato dopo aver sbloccato i morsetti di sostegno.
2. Rimuovere il sacchetto filtro di stoffa come illustrato nella Fig. 6
3. Estrarre il sacchetto filtro di carta dal raccordo e smaltirlo.
4. Introdurre un nuovo sacchetto filtro di carta con l'apposita apertura di cartone sul raccordo del tubo.
5. Assemblare nuovamente l'aspiratore

Nota:

Con questa procedura si consiglia di pulire anche il contenitore della polvere (se necessario).

Nota:

Quando si aspirano liquidi o polvere umida è necessario rimuovere il sacchetto filtrante di carta!

10 Avvertenze interessanti ed importanti

Se durante il funzionamento dell'aspiratore si percepiscono dei rumori inusuali, si prega di disattivare immediatamente l'aspirapolvere e farlo sottoporre ad un controllo da un esperto qualificato!

Spegnerne immediatamente l'aspirapolvere nel caso in cui dovesse disattivare improvvisamente!

Controllare in questo caso la bocchetta, il tubo flessibile ed i tubi. Probabilmente sono bloccati o sporchi.

Controllare regolarmente gli inserti filtranti: forse sono sporchi e devono essere puliti. Il filtro piegheggiato ed il filtro di stoffa possono essere puliti battendoli leggermente se sono poco sporchi, mentre se lo sporco è molto forte possono essere puliti anche con l'acqua. Sostituire i sacchetti filtri di carta quando sono pieni! Non utilizzare mai dell'acqua per pulire i sacchetti filtri di carta!

Dopo gli interventi pulire il contenitore della polvere ed i filtri: in questo modo resta invariata la potenza di aspirazione dell'aspiratore e si evita il diffondersi di odori sgradevoli.

11 Manutenzione e cura:

Attenzione:

Prima di procedere a qualsiasi intervento di manutenzione, dipulizia e di riparazione estrarre sempre la spina di rete.

Per garantire una lunga durata è necessario pulire l'apparecchio dopo ogni impiego con uno straccio morbido, una scopetta o un pennello.

La pulizia esterna accurata della parte superiore dell'alloggiamento può essere effettuata con un panno morbido ed eventualmente umido, mentre la pulizia del contenitore della polvere all'occorrenza può essere eseguita con l'acqua.

Per tale operazione è possibile usare del sapone delicato o un altro detergente adatto. Evitare solventi o detersivi contenenti alcool (ad es. benzina, alcool detersivi ecc.) poiché potrebbero attaccare il rivestimento in plastica dell'alloggiamento.

Una potenza di aspirazione ridotta può essere la causa di filtri otturati, pertanto è necessario pulirli e sostituirli ad intervalli regolari.

12 Smaltimento:

Non smaltire l'apparecchio con i rifiuti domestici. L'apparecchio contiene dei materiali che possono essere riciclati. In caso di domande in proposito rivolgersi all'azienda locale per lo smaltimento oppure ai corrispondenti enti comunali.

Dichiarazione di conformità UE

Dichiariamo che i prodotti menzionati corrispondono alle disposizioni delle seguenti norme UE:

Direttiva sulla UE bassa tensione 2006/95/EG

DIN EN 60335-1/02.2007

DIN EN 60335-2-2/ 02.2007

Normativa UE relativa alla compatibilità elettromagnetica

2004/108/CEE

DIN EN 55014-1 / 06.2007

DIN EN 55014-2 / 08.2002

DIN EN 61000-3-2 / 10.2006

DIN EN 61000-3-3 / 06.2006

11.04.08



Dipl.-Ing. Jörg Wagner
PROXXON S.A.

Reparto sicurezza macchine

Estimado cliente:

El uso de este manual de instrucciones

- le facilita el conocer el aparato,
- evita fallos por un manejo inadecuado y
- aumenta la duración del aparato.

Mantenga estas instrucciones siempre a mano.

Maneje este aparato sólo con exacto conocimiento y bajo observación de las instrucciones.

PROXXON no se responsabiliza de un funcionamiento seguro del aparato con:

- un manejo no conforme con la utilización habitual,
- su empleo para fines diferentes a los mencionados en el manual,
- incumplimiento de los reglamentos de seguridad.

No tendrá derecho de garantía en caso de:

- errores de manejo,
- mantenimiento insuficiente.

Tenga en cuenta incondicionalmente las prescripciones de seguridad para su propia protección.

Utilice sólo piezas de recambio originales PROXXON.

Nos reservamos el derecho de modificaciones debidas al progreso técnico. Le deseamos mucho éxito al trabajar con este aparato.

1 Indicaciones de seguridad

¡Por favor, antes de la puesta en marcha del aparato lea detenidamente las siguientes indicaciones de seguridad!

Por favor observe la tensión de red correcta: ¡Su CW-matic está dimensionado para el servicio con una tensión de 240 V! ¡Jamás operar con otra tensión de red!

¡Jamás toque el cable de red con las manos húmedas! ¡Existe el peligro de una descarga eléctrica mortal!

¡Para evitar el peligro de una descarga eléctrica, jamás sumergir la aspiradora de polvo en agua o exponerla a la lluvia!

¡Por favor, jamás permitir que la aspiradora se vuelque o dejarla caer!

¡Antes de trabajar con la CW-matic comprobar los insertos de filtro a suciedad e integridad!

¡Por favor, jamás aspirar materiales calientes (así p.ej. cigarrillos encendidos o rescoldo)!

¡Por favor, encargar la ejecución de trabajos de reparación, sólo a personal profesional cualificado!

¡Por favor, jamás aspirar líquidos inflamables o volátiles!

¡Por favor, jamás aspirar materiales o polvos que sean nocivos para la salud!

¡Mantenga la aspiradora alejada de fuentes de calor!

Por favor, compruebe antes de cada utilización, el perfecto estado del aparato y especialmente del cable de red! ¡Encargar la sustitución del cable defectuoso de red a un profesional autorizado!

¡Peligro de vida! ¡En caso que durante el trabajo se presentaran daños en el cable de red, extraer inmediatamente la clavija! ¡Para extraer de la caja de enchufe, sujetar siempre la clavija, jamás tirar del cable de red!

¡Antes de la aspiración de líquidos y materiales húmedos, retirar siempre las bolsas filtrantes de papel! Este procedimiento está aplicado en estas instrucciones.

¡Antes de todos los trabajos de mantenimiento y limpieza, siempre extraer la clavija de red del aparato! ¡Jamás abrir el aparato con el cable de red enchufado! ¡Peligro de vida!

Por favor, observar: ¡Durante el servicio del aparato, el filtro de tela siempre debe estar montado!

Atención: ¡No realizar ninguna modificación constructiva en la aspiradora! Existe el peligro de una descarga eléctrica u otra puesta en peligro de su seguridad.

2 Leyenda Fig. 1

1. Asidero
2. Parte superior de la carcasa
3. Grapa
4. Recipiente de polvo
5. Rueda
6. Interruptor ON - OFF
7. Cobertura de caja de enchufe
8. Interruptor paralelo
9. Conexión de manguera
10. Caja de enchufe
11. Filtro lavable
12. Tobera de soplado
13. Acometida
14. Manguera de aspiración
15. Filtro de tela
16. Bolsa de papel para polvo
17. Prolongación de tubos
18. Tobera para suelos
19. Cepillo redondo
20. Tobera para juntas

3 Descripción de la CW-matic

La aspiradora de taller Compact CW-matic no ofrece sólo una elevada prestación de aspiración con una marcha suave, sino también una función conveniente de soplado, la función de control automático e incluso la posibilidad de aspirar líquidos (agua): El rígido

recipiente y la tapa son herméticas al agua. Para ello se retiran los elementos filtrantes.

Práctico el automático de control: A través de una caja de enchufe separada, se puede conectar el aparato eléctrico, que al conectar pone en servicio automáticamente la aspiradora. Esta se vuelve a desconectar asimismo de forma automática y con un tiempo de marcha posterior de 5 segundos, tras desconectar la herramienta eléctrica.

La parte superior de la carcasa se puede retirar simplemente tras soltar dos grapas, la limpieza del recipiente es de este modo extremadamente sencilla.

Además, para utilizar la función de soplado, sólo se debe cambiar de posición la manguera de la aspiradora: Ideal para limpiar y secar.

4 Volumen de suministro

- 1 Unid. Aspiradora de taller Compact CW-matic
- 1 Unid. Filtro plegado de PP
- 6 Unid. Bolsas de papel de filtro para polvo fino
- 1 Unid. Manguera de aspiración, longitud 3,5 m
- 2 Unid. Tubos de aspiración de aluminio (longitud total 95 cm)
- 1 Unid. Tobera para suelos
- 1 Unid. Cepillo redondo
- 1 Unid. Tobera para juntas
- 1 Unid. Adaptador (para conexión a las tubuladuras de aspiración de todos los aparatos PROXXON equipados con ellas)

5 Datos técnicos:

| | |
|--|---------------------------|
| Altura: | |
| Diámetro mayor: | 36 cm |
| Peso: | aprox. 7 kg |
| Capacidad de almacenaje del recipiente: | 18 litros |
| Cable de conexión: | longitud 5 m |
| Potencia de conexión de la caja de enchufe máx.: | 2000 W |
| Tipo de protección: | IP X4 |
| Tensión: | 220/240 Volt, 50/60 Hz |
| Consumo de potencia: | 1100 W |

Posibilidad de conexión separada para aparatos eléctricos de 25 hasta 2000 Watt

Aislamiento de protección de acuerdo a Clase II



6 Generalidades sobre la puesta en marcha

6.1 Ensamble de la aspiradora

6.1.1 Conectar la manguera de la aspiradora de polvo (Fig. 2)

1. Para conectar la manguera de la aspiradora de polvo insertar simplemente el extremo adecuado en la abertura hasta

escuchar un ruido de encastre notablemente audible, como se indica en la Fig.2 arriba. La manguera ahora está firmemente enclavada.

2. Para soltar y extraer oprimir la tecla 1 y extraer el extremo de la manguera de la abertura.

6.2 Ensamble de la manguera de aspiración

Las piezas individuales pueden ser enchufadas una dentro de la otra, según necesidad, como se muestra en la Fig. 3.

6.3 Regulación de la potencia de aspiración

En la Fig. 3 A puede ver una pequeña corredera en la parte superior del asidero de la manguera. Aquí se puede ajustar la potencia de aspiración: Con la corredera completamente cerrada es la mayor, con la corredera completamente abierta es la menor.

6.4 Extraer la parte superior de la carcasa

La Fig. 3 B muestra las grapas, que mantienen unidos, la parte superior de la carcasa y el recipiente. Para soltarlos, simplemente volcar hacia arriba, entonces para fines de limpieza y mantenimiento se puede retirar la parte superior de la carcasa.

Atención: Se encuentran dos grapas en el aparato, que están ubicadas contrapuestas.

6.5 Áreas de aplicación de las diferentes toberas de la aspiradora de polvo

6.5.1 Tobera para suelos:

Aplicación: Grandes superficie secas, como suelos de viviendas, camas, etc.

6.5.2 Cepillo redondo:

Aplicación: Superficie pequeñas, así como p.ej. en esquinas, sofá, ventanas, etc.

6.5.3 Tobera para juntas:

Aplicación: Ranuras de ventanas, juntas estrechas, etc.

6.6 Modos de servicio

Fig. 4: (Nota: La ilustración derecha muestra el campo de mandos con la cobertura de la caja de enchufe volcada hacia arriba)

Se pueden seleccionar dos modos de servicio: Servicio normal y servicio automático.

6.6.1 Servicio normal

En el servicio normal la aspiradora de polvo sencillamente se conecta y desconecta con el izquierdo de ambos interruptores, independientemente de la posición del interruptor automático derecho.

Atención:

¡Esto sin embargo funciona SÓLO con la caja de enchufe de la aspiradora de polvo sin ocupar! ¡En el momento que allí se enchufa una clavija, o bien se encuentra conectado un aparato externo, el servicio de la aspiradora de polvo sólo es posible en modo automático!

6.6.2 Servicio automático

Por favor observe:

¡Que tras la desconexión del aparato eléctrico conectado, la aspiradora de polvo aún marcha posteriormente aprox. 5 seg.!

Condición previa para este modo es la conexión de un aparato eléctrico externo a la caja de enchufe de la aspiradora de polvo.

Para ello abrir la tapa de la caja de enchufe y enchufar la clavija. ¡Observar la tensión correcta! Además observe por favor: ¡El aparato eléctrico conectado no puede tener más de 2000 Watt de potencia!

Si ahora el interruptor automático derecho se encuentra en posición "0", se puede "conectar" la caja de enchufe en la aspiradora de polvo con el interruptor principal izquierdo. Cuando por ejemplo el interruptor del aparato eléctrico conectado está en posición "ON", este permite ser conectado y desconectado con el interruptor de la aspiradora de polvo. La aspiradora de polvo en sí permanece desconectada.

Diferente en la posición "I" del interruptor automático: En este caso la aspiradora de polvo se conecta o bien desconecta simultáneamente.

6.6.2.1 Conexión y desconexión de la aspiradora de polvo sincronizada con el aparato eléctrico conectado

Cuando el interruptor automático y el interruptor principal se encuentran permanentemente en "I" la aspiradora de polvo puede ser conectada y desconectada sincronizadamente a través de la conexión y desconexión del aparato conectado.

La desconexión se realiza con un tiempo de marcha posterior de aprox. 5 segundos, para que los residuos de polvo aún sean completamente aspirados de la manguera.

7 Función de soplado:

Mediante un simple cambio de posición de la manguera a la abertura prevista para ello en la parte superior de la carcasa, se puede emplear la función de soplado: El caudal de aire posibilita p.ej. la limpieza del lugar de trabajo o p.ej. brinda soporte para el secado de líquidos.

8 Aspiración de agua y otros líquidos

Atención:

¡Jamás aspirar líquidos volátiles, explosivos o peligrosos! ¡Antes de aspirar líquidos siempre retirar la bolsa de filtro de papel! Tenga siempre en cuenta: ¡Extraer antes la clavija de la red!

Cuando durante la aspiración de agua se ha alcanzado el nivel máximo en el recipiente, un flotante bloquea la aspiración interna de aire. Este estado lo puede reconocer a través del hecho, que el ruido del motor sorpresivamente se torna más alto. Entonces por favor retirar la parte superior de la aspiradora y vaciar el recipiente de polvo.

Atención:

Antes de aspirar agua, por favor, fundamentalmente retirar la bolsa de filtro de papel, en caso contrario esta se puede taponar o ser dañada de otro modo.

9 Filtro: Conservación y mantenimiento

Su aspiradora de polvo puede ser equipada con tres filtros: El filtro plegado, que se monta en la unidad de motor en la parte superior de la carcasa, el filtro de tela de forma de tarro, que se inserta desde arriba en el recipiente de polvo y el filtro de bolsa de papel para el polvo muy fino. De tanto en tanto, según el grado de ensuciamiento, estos naturalmente deben ser limpiados, o bien sustituidos.

El filtro plegado y el filtro de tela pueden para esta finalidad ser lavados con agua, el filtro de bolsa de papel debe ser sustituido, una vez que esté lleno. Esto puede ser percibido entre otras, por un descenso de la potencia de aspiración. Más abajo se explican las manipulaciones necesarias para ello:

Atención:

¡Al aspirar húmedo fundamentalmente se debe retirar el filtro de bolsa de papel!

9.1 Extracción y colocación del filtro plegado:

Desplazar hacia un lado el estribo metálico 1 como se muestra en la Fig. 5 y extraer simplemente el inserto filtrante 2. Para colocarlo, proceder de manera inversa.

9.1.1 Limpieza del filtro plegado

Extraer el filtro plegado como se describe en el capítulo "Extracción y colocación del filtro plegado lavable". El filtro plegado puede ser lavado con agua, en caso necesario se puede emplear un producto de limpieza adecuado.

9.2 Extracción y colocación del filtro de tela (Fig. 6):

Soltar todas las grapas y entonces extraer la parte superior de la carcasa y el filtro de tela como se indica en la Fig. 6.

9.2.1 Limpieza del filtro de tela

Limpier el filtro de tela del polvo adherido, en caso dado, el filtro de tela puede ser lavado sin problemas con agua. También aquí se recomienda el empleo de un detergente suave.

Antes del siguiente uso, dejar secar al aire, véase Fig. 7. Así se seca uniformemente y se evitan deformaciones.

9.3 Extracción y colocación del filtro de bolsa de papel (Fig. 8):

Por favor observe: En el estado de suministro de la aspiradora de polvo no se ha colocado ninguna bolsa de filtro de papel. Si desea el servicio con bolsa de filtro de papel, así p.ej. para el trabajo con polvo fino, esta debe ser previamente colocada. Para ello proceda como se describe abajo, aquí entonces se omite naturalmente el punto 3.

1. Extraer hacia arriba la parte superior de la carcasa con el filtro plegado tras soltar las grapas de sujeción.
2. Extraer el filtro de tela como se muestra en la Fig. 6
3. Extraer la bolsa de filtro de papel de la tubuladura del tubo y eliminarla.
4. Deslizar una bolsa de filtro de papel nueva en la abertura de cartón prevista sobre la tubuladura del tubo.
5. Volver a ensamblar la aspiradora.

Observación:

Se recomienda en este procedimiento limpiar a la vez el recipiente de polvo (según necesidad).

Observación:

¡Al aspirar líquidos o polvo húmedo se debe retirar la bolsa de filtro de papel!

10 Digno de mención e indicaciones importantes

¡En caso que durante el servicio de la aspiradora escuche un sonido atípico, desconecte por favor inmediatamente su aspiradora y encargue su comprobación a un profesional calificado!

¡La aspiradora presenta una sorpresiva caída de potencia de aspiración, por favor desconectar inmediatamente!

Por favor, compruebe en este caso la tobera de la aspiradora, la manguera así como los tubos. Estos posiblemente están aplastados o sucios.

Compruebe regularmente los insertos de filtros: Es posible que estén sucios y deban ser limpiados. El filtro plegado y el filtro de tela en caso de ensuciamiento ligero pueden ser golpeados, si están intensamente sucios, hágalos limpiar con agua. ¡Por favor, sustituir las bolsas de filtro de papel llenas! ¡Jamás limpiar las bolsas de papel de filtro con líquidos!

Tras el uso, por favor limpiar el recipiente de polvo y los filtros: De esta manera se mantiene la capacidad de prestaciones de la aspiradora y se evitan olores desagradables.

11 Mantenimiento y conservación:

Atención:

Antes de realizar cualquier trabajo de mantenimiento, limpieza o reparación fundamentalmente extraer la clavija de la red.

Para una larga vida útil, tras cada uso, debe limpiar el aparato con un paño suave, una escobilla de mano o un pincel.

La limpieza profunda exterior de la parte superior de la carcasa, puede ser realizada con un paño suave, eventualmente húmedo, la limpieza del recipiente de polvo, en caso necesario también puede hacerse mojada.

En este caso se puede emplear un jabón suave u otro producto de limpieza apropiado. Se deben evitar los productos de limpieza con contenido de alcohol o disolventes (p.ej. bencina, alcoholes de limpieza etc.), debido a que estos puede agredir las envolturas plásticas de la carcasa.

Una pérdida de la potencia de aspiración puede tener como causa la obstrucción de los filtros, por esta razón deben ser limpiados o bien sustituidos en intervalos regulares.

12 Eliminación:

¡Por favor, no deseche el aparato con la basura doméstica! El aparato contiene materiales que se pueden reciclar. En caso de dudas dirijase a su centro de reciclado u otras instituciones comunales correspondientes.

Declaración de conformidad de la CE

Declaramos que los productos indicados cumplen las disposiciones de las siguientes normas comunitarias:

Reglamento de baja tensión de la 2006/95/EG

DIN EN 60335-1/02.2007
DIN EN 60335-2-2/ 02.2007

Norma EMV de la CE

2004/108/CEE

DIN EN 55014-1 / 06.2007
DIN EN 55014-2 / 08.2002
DIN EN 61000-3-2 / 10.2006
DIN EN 61000-3-3 / 06.2006

11.04.08



Dipl.-Ing. Jörg Wagner
(Ingeniero diplomado)

PROXXON S.A.

Campo de actividades: Seguridad de aparatos

Geachte klant!

Het gebruik van deze gebruiksaanwijzing

- maakt het eenvoudiger het toestel beter te leren kennen.
- voorkomt storingen door onreglementaire bediening en
- verhoogt de levensduur van uw toestel.

Houdt deze gebruiksaanwijzing steeds bij de hand.

Bedien dit toestel slechts met exacte kennis en onder inachtneming van de gebruiksaanwijzing.

PROXXON is niet aansprakelijk voor de veilige werking van het toestel bij:

- handhaving die niet aan het normaal gebruik beantwoordt,
- andere doeleinden die niet in de gebruiksaanwijzing zijn genoemd,
- veronachtzaming van de veiligheidsvoorschriften.

U heeft geen garantieaanspraken bij:

- bedieningsfouten,
- gebrekkig onderhoud.

Let voor uw eigen veiligheid alstublieft steeds op de veiligheidsvoorschriften.

Slechts originele PROXXON – reservedelen toepassen.

Verdere ontwikkelingen in de zin van de technische vooruitgang behouden wij ons voor. Wij wensen u veel succes met het toestel.

1 Veiligheidsaanwijzingen

Gelieve voor de ingebruikname van het apparaat de volgende veiligheidsinstructies zorgvuldig door te lezen.

Let op de juiste netspanning: uw CW-matic is geschikt voor een spanning van 240V! Nooit aanzetten bij een andere netspanning!

Nooit de netkabel met natte handen vastpakken! Er bestaat gevaar voor elektrische schokken!

Om het gevaar van elektrische schokken te voorkomen de stofzuiger nooit in het water onderdompelen of in de regen plaatsen.

De stofzuiger nooit kantelen of laten vallen!

Voordat u met de CW-matic begint te werken, moet u de filterelementen controleren op vuil en deugdelijkheid!

Nooit hete materialen (zoals brandende sigaretten of gloeiende as) opzuigen!

Reparaties moeten alleen door gekwalificeerde vakmensen worden uitgevoerd!

Nooit brandbare of vluchtige vloeistoffen opzuigen!

Nooit materialen of stoffen opzuigen die gevaarlijk zijn voor de gezondheid!

Breng de stofzuiger niet in de buurt van warmtebronnen!

Steeds voor het gebruik controleren of het apparaat in perfecte toestand verkeert en vooral de netkabel controleren! Een defecte netkabel door een erkende vakman laten vervangen!

Levensgevaar! Als er beschadigingen aan de netkabel optreden, terwijl u met het apparaat aan het werken bent, meteen de stekker eruit trekken! Bij het uittrekken uit het stopcontact altijd de stekker vastpakken, nooit aan de kabel trekken!

Voor het opzuigen van vloeistoffen en vochtige materialen altijd de papieren filterzak verwijderen! In deze handleiding wordt uitgelegd hoe u dit moet doen.

Voor alle onderhouds- en reinigingswerkzaamheden altijd de netstekker uit het stopcontact trekken! Het apparaat nooit openen als de stekker in het stopcontact zit! Levensgevaar!

Let op: de stoffilter moet bij het gebruik altijd in het apparaat aanwezig zijn!

Pas op: geen wijzigingen aan het apparaat uitvoeren! Er bestaat gevaar voor elektrische schokken of andere veiligheidsrisico's.

2 Legenda fig. 1

1. Handgreep
2. Bovenkant behuizing
3. Klem
4. Stofreservoir
5. Loopwiel
6. Aan/uit-schakelaar
7. Klep contactdoos
8. Parallelschakelaar
9. Slangaansluiting
10. Stekkerdoos
11. Wasbare filter
12. Blazer
13. Toevoerleiding
14. Zuigslang
15. Stoffilter
16. Stofzuigerzak
17. Buisstukken
18. Vloerzuigmond
19. Ronde borstel
20. Platte zuigmond

3 Beschrijving van de CW-matic

De compacte bedrijfsstofzuiger CW-matic biedt niet alleen een hogere zuigkracht bij een stille werking, maar ook een zinvolle blaasfunctie, een automatische stuurfunctie en zelfs de mogelijkheid vloeistoffen (water) op te zuigen: het stabiele reservoir en het deksel zijn waterdicht. Hiervoor worden de filterelementen verwijderd. Praktische info over de stuurautomaat: via een aparte stekkerdoos kan een elektrisch apparaat worden aangesloten, dat bij het inschakelen automatisch de stofzuiger in werking zet. Deze schakelt

ook automatisch na 5 seconden uit nadat het elektrisch apparaat wordt uitgezet.

Het bovenstuk van de behuizing kan eenvoudig na losmaken van twee klemmen worden verwijderd. De reiniging van het reservoir is daardoor kinderspel.

En voor de blaasfunctie moet alleen de stofzuigerslang verplaatst worden: ideaal voor reinigen en drogen.

4 Leveringsomvang

- 1 compacte bedrijfsstofzuiger CW-matic
- 1 vouwfilter van PP
- 6 papieren filterzakken voor fijn stof
- 1 zuigslang, lengte 3,5 m
- 2 aluminium zuigbuis (totale lengte 95 cm)
- 1 vloerzuigmond
- 1 ronde borstel
- 1 platte zuigmond
- 1 adapter (voor aansluiting op het zuigverbindingstuk van alle daarmee uitgeruste PROXXON-apparaten)

5 Technische gegevens:

Hoogte:

Grootste doorsnede: ca. 36 cm

Gewicht: ca. 7 kg

Inhoud van het reservoir 18 liter

Aansluitkabel: lengte 5 m

Aansluitvermogen van de stekkerdoos max. 2000 W

Bescherming IP X4

Spanning: 220/240 Volt, 50/60 Hz

Verbruik: 1100 W

Aparte aansluitmogelijkheid voor elektrische apparaten van 25 tot 2.000 Watt

Beveiligingsisolatie volgens klasse II



6 Algemeen over inbedrijfstelling

6.1 In elkaar zetten van de stofzuiger

6.1.1 Aansluiten van de stofzuigerslang (fig 2)

1. Voor de aansluiting van de stofzuigerslang gewoon het passende uiteinde tot duidelijk hoorbare klik in de opening schuiven, zoals in fig. 2 hierboven aangegeven. De slang zit nu goed vast.
2. Voor het losmaken en verwijderen op toets 1 drukken en slangeinde uit de opening trekken.

6.2 In elkaar zetten van de zuigslang

De afzonderlijke delen kunnen heel eenvoudig afhankelijk van de behoefte in elkaar geschoven worden zoals weergegeven in fig. 3.

6.3 Regeling van het zuigvermogen

In fig. 3 A ziet u de kleine schuif aan de bovenkant van de slang-greep. Hiermee kan het zuigvermogen worden aangepast: Bij volledig gesloten schuif is deze het grootst, bij volledig open schuif het kleinst.

6.4 Verwijderen van het bovenstuk

Fig. 3 B geeft de klemmen weer die het bovenstuk van de behuizing en het reservoir met elkaar verbinden. Om ze los te maken, gewoon omhoog klappen, daarna kan voor reinigungs- of onderhoudsdoeleinden het bovenstuk van de behuizing worden verwijderd.

Pas op: er zitten twee klemmen aan het apparaat tegenover elkaar.

6.5 Toepassingsmogelijkheden van de verschillende zuigmonden

6.5.1 Vloerzuigmond:

Toepassing: grote, droge oppervlakken, zoals vloeren, bedden etc

6.5.2 Ronde borstel:

Toepassing: kleinere oppervlakken, zoals bijv. hoeken, bank, ramen etc.

6.5.3 Platte zuigmond:

Toepassing: raamspleten, smalle kieren etc.

6.6 Bedrijfsstanden

Fig. 4: (Aanwijzing: de rechter afbeelding geeft het bedieningspaneel weer met opgeklapte stekkerdoosklep)

Er kunnen twee standen worden gekozen: normaal bedrijf en automatisch bedrijf.

6.6.1 Normaal bedrijf

Bij normaal bedrijf wordt de stofzuiger eenvoudig met de linker van de beide schakelaars in- en uitgeschakeld, ongeacht de positie van de rechter automaatschakelaar.

Pas op:

Dit werkt echter ALLEEN als er geen stekker in de stekkerdoos van de stofzuiger zit! Zodra er een stekker wordt ingestoken, resp. een extern apparaat wordt aangesloten, werkt de stofzuiger alleen in de automatische stand!

6.6.2 Automatisch bedrijf

Let op:
na het uitschakelen van het aangesloten elektrische apparaat blijft de stofzuiger nog ca. 5 sec. nawerken!

Voorwaarde voor deze stand is de aansluiting van een extern elektrisch apparaat op de stekkerdoos van de stofzuiger.

Hier toe het deksel van de stekkerdoos opklappen en de stekker insteken. Op de juiste spanning letten! En let ook op het volgende: het vermogen van het aangesloten elektrische apparaat mag niet hoger zijn dan 2000 Watt!

Als de rechter automaatschakelaar in de stand „0“ staat, kan de stekkerdoos op de stofzuiger met de linker hoofdschakelaar worden “geschakeld”. Als bijvoorbeeld de apparaatschakelaar van het aangesloten elektrische apparaat op stand „Aan“ staat, kan deze met de hoofdschakelaar van de stofzuiger in- en uitgeschakeld worden. De stofzuiger zelf blijft uitgeschakeld.

Bij stand „I“ van de automaatschakelaar: schakelt de stofzuiger mee aan resp. uit.

6.6.2.1 In- en uitschakelen van de stofzuiger synchroon met het aangesloten elektrisch apparaat

Als de automaatschakelaar en de hoofdschakelaar beide permanent op “I”, staan, kan de stofzuiger door in- en uitschakelen van het aangesloten apparaat ook synchroon in- en uitgeschakeld worden.

Het uitschakelen vindt plaats na een nalooptijd van ca. 5 seconden, zodat al het resterende stof uit de slang opgezogen kan worden.

7 Blaasfunctie

Door eenvoudig verplaatsen van de slang in de daarvoor bestemde opening in het bovenstuk van de behuizing kan de blaasfunctie worden gebruikt: de luchtstroom maakt het bijvoorbeeld mogelijk de werkplek te reinigen of kan het opdrogen van vloeistoffen versnellen.

8 Opzuigen van water en andere vloeistoffen

Pas op:

Nooit vluchtige, explosieve of gevaarlijke vloeistoffen opzuigen!
Voor het opzuigen van vloeistoffen altijd de papieren filterzak verwijderen! Denk er steeds aan: vooraf de netstekker uittrekken!

Als bij het opzuigen van water de hoogste stand in het reservoir is bereikt, blokkeert de vlotter de interne lucht aanzuiging. Deze toestand kunt u herkennen aan een plotseling luider wordend motorgeruis. Daarna het bovenstuk van de stofzuiger verwijderen en het stofreservoir legen.

Pas op:

Voor het opzuigen van water altijd de papieren filterzak verwijderen, anders kan deze verstoppert of op een andere manier beschadigd raken.

9 Filter: verzorging en onderhoud

Uw stofzuiger kan met drie filters worden uitgerust: de vouwfilter, die aan de motoreenheid van het bovenstuk van de behuizing wordt bevestigd, de panvormige stoffilter, die van boven in het stofreservoir wordt geplaatst en de papieren filterzak voor zeer fijn stof. Van tijd tot tijd, afhankelijk van het verontreinigingsniveau, moeten deze natuurlijk worden gereinigd, resp. vervangen.

De vouwfilter en de stoffilter kunnen nat worden gereinigd, de papieren filterzak moet worden vervangen, zodra hij vol is. Dit merkt u o.a. aan de verminderde zuigkracht. Hieronder worden de daarvoor benodigde handgrepen toegelicht:

Pas op:

Bij natzuigen moet de papieren filterzak altijd worden verwijderd!

9.1 Verwijderen en plaatsen van de vouwfilter:

Metalen beugel 1 zoals aangegeven op fig. 5 opzij schuiven en filterinzet 2 verwijderen. Voor het plaatsen gaat u in omgekeerde volgorde te werk.

9.1.1 Reiniging van de vouwfilter

Vouwfilter verwijderen zoals beschreven in hoofdstuk “Verwijderen en plaatsen van de wasbare vouwfilter”. De vouwfilter kan met water worden gewassen, zolang kan een geschikt reinigingsmiddel worden gebruikt.

9.2 Verwijderen en plaatsen van de stoffilter (fig. 6):

Zijklemmen losmaken en daarna het bovenstuk van de behuizing en de stoffilter verwijderen zoals aangegeven in fig. 6.

9.2.1 Reinigen van de stoffilter

Stoffilter van vastklevend stof reinigen, zolang kan de stoffilter probleemloos met water worden gewassen. Ook hier adviseren wij het gebruik van een zacht schoonmaakmiddel.

Voor het volgende gebruik in de open lucht laten drogen, zie fig. 7. Op deze manier droogt de filter gelijkmatig en worden vervormingen voorkomen.

9.3 Verwijderen en plaatsen van de papieren filterzak (fig. 8):

Let op: de stofzuiger wordt geleverd zonder ingezette papieren filterzak. Als u met de papieren filterzak wilt werken, bijvoorbeeld voor fijn stof, dan moet deze vooraf worden ingezet. Ga te werk zoals hieronder beschreven, punt 3 komt natuurlijk te vervallen.

1. Bovenstuk van de behuizing met de vouwfilter na losmaken van de klemmen naar boven uitnemen.
2. Stoffilter verwijderen zoals aangegeven in fig. 6
3. Papieren zak van de aanhechting aan de buis schuiven en weggooien.
4. Nieuwe papieren zak met de kartonopening op de aanhechting van de buis schuiven.
5. Stofzuiger weer in elkaar zetten

Opmerking:

Wij adviseren bij deze procedure meteen het stofreservoir te reinigen (indien dit nodig is).

Opmerking:

Bij het opzuigen van vloeistoffen of vochtig stof moet de papieren zak worden verwijderd!

10 Belangrijke aanwijzingen en wat u verder moet weten

Indien u tijdens de werking van de stofzuiger een vreemd geluid hoort, moet u de stofzuiger meteen uitzetten en deze door een erkend vakman laten nakijken!

Bij een plotseling verlies van zuigkracht de stofzuiger meteen uitschakelen!

Controleer in dit geval de stofzuigermond, de slang en de buizen. Deze zijn mogelijk verstopt of vuil.

Controleer de filters regelmatig; zij kunnen vuil zijn en moeten dan worden gereinigd. De vouwfilter en de stoffilter kunnen bij lichte verontreiniging worden uitgeklopt, als ze sterk verontreinigd zijn, moeten ze met water worden schoongemaakt. Volle papieren zakken moeten worden vervangen! Papieren filterzakken nooit in water reinigen!

Na het gebruik het stofreservoir en de filters reinigen. Zo blijft de zuigkracht van de stofzuiger behouden en worden onaangename geuren vermeden.

11 Verzorging en onderhoud:

Pas op:

Steeds de stekker uittrekken voordat onderhouds-, reinigings- of reparatiewerkzaamheden uitgevoerd worden

Het apparaat dient na ieder gebruik met een zachte doek, handveger of een penseel gereinigd te worden om een zo lang mogelijke levensduur te garanderen.

De buitenkant van het bovenstuk van de behuizing kan grondig worden gereinigd met een zachte, eventueel vochtige doek, het stofreservoir kan zonodig ook met water worden gereinigd.

Daarbij dient zachte zeep of een ander geschikt schoonmaakmiddel gebruikt te worden. Oplosmiddel of alcoholhoudend schoonmaakmiddel (bijv. benzine, spiritus enz.) dient vermeden te worden, omdat dit de kunststofbehuizing kan beschadigen.

Verminderde zuigkracht kan worden veroorzaakt door verstopte filters, daarom moeten deze regelmatig gereinigd en zonodig vervangen worden.

12 Afval afvoeren:

Voer het toestel niet via de huisafval af! Het toestel omvat grondstoffen die recyclebaar kunnen worden. Bij vragen hieromtrent richt u zich alstublieft aan uw plaatselijk afvalbedrijf of aan andere passende gemeentelijke voorzieningen.

EU-conformiteitsverklaring

Wij verklaren dat de genoemde producten aan de bepalingen van volgende EU-richtlijnen voldoen:

EU-laagspanningsrichtlijn **2006/95/EG**
DIN EN 60335-1/02.2007
DIN EN 60335-2-2/ 02.2007

EU-EMV-richtlijn **2004/108/EG**
DIN EN 55014-1 / 06.2007
DIN EN 55014-2 / 08.2002
DIN EN 61000-3-2 / 10.2006
DIN EN 61000-3-3 / 06.2006

11.04.08



Dipl.-Ing. Jörg Wagner
PROXXON S.A.
RESSORT toestelveiligheid



Kære kunde.

Når De læser denne vejledning,

- bliver det nemmere at lære maskinen at kende
- kan De undgå fejlfunktioner på grund af ukyndig betjening og
- forlænge maskinens levetid.

Vejledningen bør altid opbevares i nærheden af maskinen.

Maskinen bør kun betjenes af personer, der har læst vejledningen og følger den.

PROXXON hæfter ikke for at maskinen fungerer sikkert, hvis:

- maskinen håndteres på en måde, der ikke svarer til almindelig brug,
- maskinen bruges til andre formål end dem, der er nævnt i vejledningen,
- sikkerhedsreglerne ikke overholdes.

Garantikravene bortfalder i tilfælde af:

- betjeningsfejl
- mangelfuld service.

For Deres egen sikkerheds skyld er det meget vigtigt, at De overholder sikkerhedsreglementerne.

Anvend kun originale PROXXON reservedele

Vi forbeholder os ret til at foretage videreudvikling til fordel for den tekniske udvikling. Vi ønsker Dem held og lykke med maskinen.

1 Sikkerhedsoplysninger

Læs følgende sikkerhedsoplysninger omhyggeligt, før du bruger støvsugeren!

Sørg for, at den sluttes til den korrekte netspænding: CW-matic skal tilsluttes 240 V spænding. Den må aldrig tilsluttes en anden spændingsstørrelse!

Rør aldrig ved el-kablet med våde hænder! Der er risiko for elektrisk stød!

For at undgå at få elektrisk stød må støvsugeren aldrig dyppes i vand eller udsættes for regn!

Pas på, at støvsugeren ikke vælter, og at du ikke taber den!

Før du benytter din CW-matic skal du kontrollere, om filterindsatsene er snavsede og intakte!

Der må aldrig støvsuges varme materialer op (f.eks. brændende cigaretter eller glødende aske)!

Reparationer må kun udføres af kvalificerede fagfolk!

Der må aldrig suges brændbare eller flygtige væsker op!

Der må aldrig støvsuges sundhedsskadelige materialer eller støv op!

Støvsugeren må ikke komme i nærheden af varmekilder!

Kontroller altid at støvsugeren er i orden, især strømkablet, før du

bruger den! Defekte netkabler skal skiftes af en autoriseret elektriker!

Livsfare! Hvis der under arbejdet sker skader på netkablet, skal stikket trækkes ud med det samme! Du må ikke rykke i kablet, men skal altid holde i stikket, når du trækker kablet ud.

Før der suges væske og fugtigt materiale op, skal papirfilterposerne altid fjernes. Forklaring hertil kan findes i denne brugsanvisning.

Træk altid netstikket ud før al vedligeholdelsesarbejde og rengøring! Åbn aldrig støvsugeren, hvis netkablet ikke er trukket ud! Livsfare!

Bemærk: Støffilteret skal altid være sat i, når støvsugeren benyttes!

OBS: Der må ikke foretages konstruktionsmæssige ændringer på støvsugeren! Der er risiko for at få elektrisk stød eller på anden måde nedsætte sikkerheden.

2 Billedforklaring fig. 1

1. Håndtag
2. Overdel
3. Låsespænden
4. Støvbeholder
5. Hjul
6. Tænd/sluk-kontakt
7. Stikdåsedæksel
8. Parallellkontakt
9. Slangetilslutning
10. -Stikkontakt
11. Vaskbart filter
12. Blæsedyse
13. Forsyningsledning
14. Slange
15. Støffilter
16. Støvsugerpose
17. Forlængerrør
18. Gulvmundstykke
19. Rundbørste
20. Fugemundstykke

3 Beskrivelse af CW-matic

Den kompakte værkstedsstøvsuger CW-matic har ikke kun en kraftig sugesevne og er støjsvag, men også en hensigtsmæssig blæserfunktion, en automatisk styringsfunktion og kan endda suge væske (vand) op. Den stabile beholder og låget er vandtæt. Hertil fjernes filterelementerne.

Praktisk styringsautomatik: Via en separat stikdåse kan der tilsluttes et el-værktøj, som automatisk starter støvsugeren, når værktøjet tændes. Den slukker også automatisk 5 sekunder efter at el-værktøjet er blevet slukket.

Overdelen tages nemt af ved at løsne de to spænder, og derefter

er beholderen legende let at rengøre.

Hvis støvsugeren skal blæse, skal støvsugerslangen bare vendes: Ideel til rengøring og tørring.

4 Leveringsomfang

- 1 stk. Compact værktødsstøvsuger CW-matic
- 1 stk. foldefilter af PP
- 6 stk. papirfilterposer til fint støv
- 1 stk. støvsugerslange, længde 3,5 m
- 2 stk. alu-rør (samlet længde 95 cm)
- 1 stk. gulvmundstykke
- 1 stk. rundbørste
- 1 stk. fugemundstykke
- 1 stk. adapter (til tilslutning til sugestudsene på alle dermed udstyrede PROXXON-apparater)

5 Tekniske data:

| | |
|--------------------------------------|------------------------|
| Højde: | |
| Største diameter: | ca. 36 cm |
| Vægt: | ca. 7 kg |
| Beholderens volumen | 18 liter |
| Tilslutningskabel: | længde 5 m |
| Stikdåsens maks. tilslutningseffekt. | 2000 W |
| Kapsling | IP X4 |
| Spænding: | 220/240 Volt, 50/60 Hz |
| Effektforbrug: | 1100 W |

Separat tilslutningsmulighed til el-værktøj fra 25 til 2.000 Watt
Isoleringsklasse II



6 Generelt om brugen

6.1 Sådan samles støvsugeren

6.1.1 Tilslutning af støvsugerslangen (fig. 2)

1. Støvsugerslangens ende sættes bare i åbningen, som vist på fig. 2 ovenfor, indtil man tydeligt kan høre et klik. Slangen er nu låst.
2. For at løsne og tage slangen ud, tryk på knappen (1) og træk slangen ud af åbningen.

6.2 Sådan samles støvsugerslangen

De enkelte dele samles nemt, alt efter behov, som vist i fig. 3

6.3 Regulering af sugedydelsen

I fig. 3 A kan man se den lille skydeknop på oversiden af slange-grebet. Her kan sugedydelsen justeres: Hvis skydeknappen er helt lukket, er ydelsen størst, og hvis den er helt åben, er den mindst.

6.4 Sådan tages overdelen af

Fig. 3 B viser låsespænderne, som låser overdelen og beholderen sammen. For at løsne dem, skal de bare vippe op, og overdelen kan tages af i forbindelse med rengøring og vedligeholdelse
OBS: Der sidder to låsespænder over for hinanden på støvsugeren.

6.5 Hvad de forskellige mundstykker skal bruges til

6.5.1 Gulvmundstykke:

Anvendelse: Store, tørre flader, såsom gulve i lejligheder, senge osv.

6.5.2 Rundbørste:

Anvendelse: Små flader, som f.eks. i hjørner, sofa, vinduer osv.

6.5.3 Fugemundstykke:

Anvendelse: Vinduesåbninger, smalle fuger osv.

6.6 Støvsugerprogrammer

Fig. 4: (Bemærk: Til højre vises betjeningsfeltet, når stikdåsens dæksel er vippet op)

Der kan vælges mellem to programmer: Normal og automatisk.

6.6.1 Normal drift

Her tændes og slukkes støvsugeren med den venstre af de to knapper uafhængigt af den højre automatikkontakts stilling.

OBS:

Men det virker KUN, hvis der ikke er sat et stik i støvsugerens stik-dåse! Så snart der er sat et stik i, eller der er tilsluttet et eksternt værktøj, kan støvsugeren kun benyttes i automatisk drift!

6.6.2 Automatisk drift

Bemærk følgende:

Når det tilsluttede el-værktøj er slukket, standser støvsugeren efter kun 5 sek.!

En forudsætning for denne funktion er, at der er tilsluttet et eksternt el-værktøj til støvsugerens stikdåse.

Hertil vippes dækslet op og stikket sættes i. Kontroller, at det er den rigtige spænding! Og bemærk: Det tilsluttede elektriske apparat må ikke have en større effekt end 2000 Watt!

Hvis nu den højre automatikkontakt står på "0", kan stikdåsen på støvsugeren "tændes og slukkes" med den venstre hovedafbryder. Hvis f.eks. det tilsluttede el-værktøjs tænd/sluk kontakt står på "on", kan det tændes og slukkes med støvsugerens hovedafbryder. Selve støvsugeren tændes ikke.

Men hvis automatikkontakten står på "I": Så tændes og slukkes støvsugeren også.

6.6.2.1 Tænde og slukke støvsugeren synkront med det tilsluttede elektriske apparat

Hvis automatikkontakten og hovedafbryderen begge hele tiden står på "I" kan støvsugeren også tændes og slukkes synkront, når det tilsluttede el-værktøj tændes og slukkes.

Den slukkes efter 5 sekunder, så støvresten i slangen bliver suget helt op.

7 Blæsefunktion:

Ved simpelthen bare at vende slangen i åbningen i overdelen, kan man benytte blæsefunktionen: Luftstrømmen gør det muligt f.eks. at rengøre arbejdsstedet eller kan f.eks. hjælpe med at tørre væsker.

8 Støvsuge vand og anden væske op

OBS:

Der må aldrig støvsuges flygtige, eksplosive eller farlige væsker op! Før der støvsuges væske op, skal papirfilterposen altid fjernes! Husk altid: Træk altid stikket ud først!

Når det opsugede vand når op til maks-mærket i beholderen, spærrer en flyder for den interne luftindsugning. Det kan ses ved at motoren pludselig begynder at støje. Så skal overdelen tages af støvsugeren og støvbeholderen skal tømmes.

OBS:

Før der suges vand op, skal støvsugerposen fjernes, da den ellers vil tilstoppe eller på anden måde beskadiges.

9 Filter: Pleje og vedligeholdelse

Der kan sættes tre filtre i støvsugeren: Foldefilteret, som monteres på motorenheden i overdelen, det hætteformede stoffilter, som sættes i støvbeholderen oppe fra, og papirposefilteret til meget fint støv. Fra tid til anden, alt efter hvor snavsede de er, skal de selvfølgelig rengøres eller skiftes.

Foldefilteret og stoffilteret kan rengøres vådt, papirposefilteret skal skiftes, når det er fyldt. Det kan mærkes ved, at sugedydelsen bliver dårligere. Længere nede forklares, hvordan det gøres.

OBS:

Til vådsugning skal papirposefilteret altid fjernes!

9.1 Udtagning og isætning af foldefilteret:

Metalbøjlen 1 skubbes til side, som vist i fig. 5, og filterindsatsen 2 tages nemt af. Filteret sættes i i omvendt rækkefølge.

9.1.1 Rengøring af foldefilteret

Foldefilteret tages ud som beskrevet i kapitlet "Udtagning og isætning af det vaskbare foldefilter". Foldefilteret kan vaskes i vand, og der kan ved behov benyttes et egnet rengøringsmiddel.

9.2 Udtagning og isætning af stoffilteret (fig. 6):

Løsn låsespænderne i siden og tag overdelen og stoffilteret af som vist i fig. 6.

9.2.1 Rengøring af stoffilteret

Stoffilteret rengøres for vedhæftende snavs og kan uden problemer vaskes med vand, hvis det er nødvendigt. Her kan det også anbefales at anvende et mildt vaskemiddel.

Før næste brug skal det lufttørre, se fig. 7. På den måde tørrer det jævnt og beholder sin form.

9.3 Udtagning og isætning af papirposefilteret (fig. 8):

Bemærk følgende: når støvsugeren leveres, er der ingen papirpose isat. Hvis du vil benytte en papirfilterpose, f.eks. til opsugning af fint støv, skal den først sættes i. Gå frem, som beskrevet nedenfor, her bortfalder punkt 3 selvfølgelig.

1. Løsn låsespænderne og tag overdelen med foldefilteret af opefter.
2. Fjern stoffilteret som vist i fig. 6
3. Træk papirfilterposen af rørstudsen og smid den væk.
4. Skub en ny papirfilterpose med kartonåbningen på rørstudsen.
5. Saml støvsugeren igen

Bemærk:

Det kan anbefales at rengøre støvbeholderen i samme omgang (efter behov).

Bemærk:

Når der støvsuges væske eller fugtigt støv op, skal papirfilterposen tages ud.

10 Værd at vide og vigtige oplysninger

Hvis du hører en mærkelig lyd, når du bruger støvsugeren, skal du slukke for den med det samme og få den efterset af en kvalificeret fagmand.

Sluk straks for støvsugeren, hvis sugeevnen pludselig bliver dårligere!

Kontroller mundstykke, slange samt rør. De sidder muligvis i klemme eller er snavsede.

Kontroller regelmæssigt de isatte filtre. De er evt. snavsede og skal rengøres. Foldefilteret og stoffilteret kan bankes, hvis de kun er en smule snavsede, og kan også rengøres med vand, hvis de er meget snavsede. Skift papirfilterposerne, hvis de er fyldt! Papirfilterposerne må aldrig rengøres med vand!

Efter brugen skal støvbeholderen og filtrene rengøres: Det er med til at bibeholde støvsugerens ydeevne, og man undgår dårlig lugt.

11 Vedligeholdelse og pleje:

OBS:

Træk altid netstikket ud, før der foretages vedligeholdelses- og rengøringsarbejde samt reparationer.

Hver gang man har brugt støvsugeren bør den rengøres med en blød klud, håndkost eller en pensel, så den får en lang levetid.

Støvsugeren kan rengøres grundigt udvendigt på overdelen med en blød, evt. fugtig klud, og støvbeholderen kan også rengøres vådt, hvis det er nødvendigt.

Hertil må der anvendes mild sæbe eller et andet egnet rengøringsmiddel. Undgå at benytte opløsningsmidler eller alkoholholdige rengøringsmidler (f.eks. benzin, sprit), da de kan angribe plastikbinettet.

Aftagende sugeevne kan skyldes tilstoppede filtre og de bør derfor rengøres jævnlige og om nødvendigt skiftes.

12 Bortskaffelse:

Maskinen må ikke smides i husholdningsaffaldet! Maskinen indeholder råstoffer, der kan recycles. Hvis De har spørgsmål til dette emne, bedes De kontakte den lokale genbrugsstation eller andre relevante instanser.

EU-overensstemmelses-erklæring

Vi erklærer hermed, at de betegnede produkter er i overensstemmelse med følgende EUDirektiver:

EU-lavspændingsdirektiv **2006/95/EG**
DIN EN 60335-1/02.2007
DIN EN 60335-2-2/ 02.2007

EU-EMC-direktiv **2004/108/EØF**
DIN EN 55014-1 / 06.2007
DIN EN 55014-2 / 08.2002
DIN EN 61000-3-2 / 10.2006
DIN EN 61000-3-3 / 06.2006

11.04.08



Dipl.-Ing. Jörg Wagner
PROXXON S.A.
Afdeling Apparatsikkerhed



Bästa kund!

Följ denna bruksanvisning för att

- enkelt lära känna maskinen
- undvika problem till följd av felaktig användning och
- öka maskinens livslängd.

Ha alltid denna bruksanvisning tillgänglig.

Använd denna maskin endast om du är väl förtrogen med bruksanvisningen och bara enligt denna.

PROXXON åtar sig inget ansvar för en säker funktion av maskinen om:

- handhavandet inte motsvarar normal användning,
- maskinen används för andra ändamål än vad som står i bruksanvisningen,
- säkerhetsföreskrifterna ignoreras.

Du har inga garantianspråk vid:

- handhavandefel,
- bristande skötsel.

Följ ovillkorligen säkerhetsföreskrifterna för din egen säkerhets skull.

Använd endast PROXXON-originalreservdelar.

Vi förbehåller oss rätten till vidareutvecklingar pga tekniska framsteg. Vi önskar dig mycket framgång med maskinen.

1 Säkerhetsanvisningar

Läs följande säkerhetsanvisningar noga innan apparaten tas i drift.

Se till att rätt nätspänning används: CW-matic är konstruerad för drift med en spänning på 240 V. Använd den aldrig med annan nätspänning.

Ta aldrig i nätkabeln med våta händer. Det finns risk för elektriska stötar.

För att undvika risken för elektriska stötar får dammsugaren aldrig sänkas ned i vatten eller utsättas för regn.

Låt aldrig dammsugaren välta eller falla.

Innan arbete påbörjas med CW-matic ska filterinsatserna kontrolleras beträffande föroreningar och fullgott skick.

Sug aldrig upp varmt material (t ex brinnande cigaretter eller glödande aska).

Låt endast kvalificerad fackpersonal utföra reparationsarbete.

Sug aldrig upp antändbara eller flyktiga vätskor.

Sug aldrig upp hälsovådligt material eller hälsovådligt damm.

Håll dammsugaren på säkert avstånd från värmekällor.

Kontrollera varje gång innan användning att apparaten och i synnerhet nätkabeln är i fullgott skick. Vid fel på nätkabeln ska denna bytas av en auktoriserad fackman.

Livs fara! Om skador uppstår på nätkabeln under arbete ska nätkontakten dras ur omedelbart. Ta alltid i kontakten och inte i nätkabeln när nätkontakten dras ur.

Innan vätskor och fuktigt material sugas upp ska pappersfilterpå-sarna alltid tas bort. Anvisningar för detta finns i denna bruksanvisning.

Dra alltid ur apparatens nätkontakt innan underhålls- eller rengöringsarbete påbörjas på apparaten. Öppna aldrig apparaten när nätkontakten är inkopplad. Livs fara!

Obs: Tygfiltret ska alltid vara monterat vid drift av apparaten.

Observera: Dammsugaren får inte byggas om. Det finns risk för elektriska stötar eller andra risker för din personliga säkerhet.

2 Förklaring fig 1

- 1) Handtag
- 2) Kåpans överdel
- 3) Klämma
- 4) Dammbehållare
- 5) Löphjul
- 6) Strömbrytare
- 7) Lock för eluttag
- 8) Parallellomkopplare
- 9) Slanganslutning
- 10) Eluttag
- 11) Tvättbart filter
- 12) Blåsmunestycke
- 13) Nätkabel
- 14) Sugslang
- 15) Tygfilter
- 16) Dampmåse
- 17) Rörförlängningar
- 18) Golvmunestycke
- 19) Rundborste
- 20) Fogmunestycke

3 Beskrivning av CW-matic

Den kompakta verkstadsdammsugaren CW-matic har inte bara hög sugeffekt med lugn gång utan även en praktisk blåsfunktion, automatisk styrfunktion och medger även uppsugning av vätskor (vatten). Den stabila behållaren och locket är vattentäta. Härvid tas filterinsatserna bort.

Praktiskt med styrautomatik: Via ett separat eluttag kan en elapparat anslutas, som automatiskt kopplar in dammsugaren när den slås på. När elverktuget stängs av stängs också dammsugaren av automatiskt efter en eftergångstid på 5 sekunder.

Kåpans överdel är lätt att ta av genom att lossa två klämmor, vilket gör det mycket enkelt att rengöra behållaren.

För att kunna använda blåsfunktionen behöver bara dammsugarslangens kopplas om. Idealiskt för rengöring och torkning.

4 Leveransomfattning

| | |
|------|---|
| 1 st | Kompakt verkstadsdammsugare CW-matic |
| 1 st | Veckat filter av PP |
| 6 st | Pappersfilterpåsar för fint damm |
| 1 st | Sugslang, längd 3,5 m |
| 2 st | Sugrör i aluminium (totallängd 95 cm) |
| 1 st | Golvmunstycke |
| 1 st | Rundborste |
| 1 st | Fogmunstycke |
| 1 st | Adapter (för anslutning till utsugsanslutningen på alla PROXXON-apparater som är utrustade med sådan) |

5 Tekniska data:

| | |
|---------------------------------|---------------------|
| Höjd: | |
| Största diameter: | ca. 36 cm |
| Vikt: | ca 7 kg |
| Behållarens rymd | 18 liter |
| Anslutningskabel: | Längd 5 m |
| Ansluten effekt för eluttag max | 2000 W |
| Skyddsform | IP X4 |
| Spänning: | 220/240 V, 50/60 Hz |
| Effektupptagning: | 1100 W |

Separat anslutningsmöjlighet för elapparater, 25 till 2000 W
Skyddsisolering enligt klass II



6 Allmänt om driftsättning

6.1 Hopsättning av dammsugaren

6.1.1 Anslutning av dammsugarlangan (fig 2)

1. Anslut dammsugarlangan genom att skjuta in passande ände i öppningen enligt fig 2 ovan tills ett tydligt snäpp ljud hörs. Slangen är nu fastlåst.
2. Lossa och ta bort slangen genom att trycka på knappen 1 och dra ut slangändan från öppningen.

6.2 Hopsättning av sugslangen

De enskilda delarna kan sättas ihop efter behov enligt fig 3.

6.3 Reglering av sugeffekten

I fig 3 A visas det lilla skjutreglaget på slanghandtagets ovasida. Med detta kan sugeffekten regleras: När skjutreglaget är helt stängt är sugeffekten maximal och när det är helt öppet är den minimal.

6.4 Borttagning av kåpens överdel

I fig 3 B visas klämmorna, som håller ihop kåpens överdel och behållaren. Lossa dessa genom att fälla upp dem. Då kan kåpens överdel tas bort för rengöring och underhåll.
Observera: Det finns två klämmor på apparaten, som sitter mitt emot varandra.

6.5 Användningsområden för de olika dammsugarmunstyckena

6.5.1 Golvmunstycke:

Användning: Stora, torra ytor, som t ex golv, sängar etc

6.5.2 Rundborste:

Användning: Små ytor, som t ex i hörn, soffor, fönster etc

6.5.3 Fogmunstycke:

Användning: Fönsterspalter, smala fogar etc

6.6 Driftslägen

Fig 4: (Anm: Högra bilden visar manöverpanelen med eluttags lock uppfällt)

Två driftslägen kan väljas: Normal drift och automatisk drift.

6.6.1 Normal drift

Vid normal drift slås dammsugaren på och av med den vänstra strömställaren oberoende av den högra automatikströmställarens läge.

Observera:

Detta fungerar ENDAST när ingen kontakt är ansluten till dammsugarens eluttag. När en kontakt eller en extern apparat ansluts till detta kan dammsugaren endast användas i automatiskt läge.

6.6.2 Automatisk drift

Observera:

Efter att den anslutna elapparaten stängts av går dammsugaren i ytterligare ca 5 sekunder.

En förutsättning för detta läge är att en extern elapparat ansluts tills dammsugarens eluttag.

Fäll därvid upp eluttags lock och sätt i kontakten. Se till att spänningen är korrekt. Och observera: Den anslutna elapparaten får inte ha en effekt på mer än 2000 W.

Om den högra automatikströmställaren är i läge 0 kan eluttaget på

dammsugaren slås på och av med den vänstra huvudströmställaren. Om den anslutna elapparatens strömställare är i läge „På” kan denna slås på och av via dammsugarens huvudströmställare. Själva dammsugaren förblir frånkopplad.

När automatikströmställaren är i läge I: Då slås även dammsugaren på och av.

6.6.2.1 In- och frånkoppling av dammsugaren synkront med den anslutna elapparaten

När både automatikströmställaren och huvudströmställaren är i läge I kontinuerligt kan dammsugaren slås på och av synkront genom att den anslutna apparaten slås på och av.

Frånkoppling sker efter en eftergångstid på ca 5 sekunder så att dammrester i slangen sugts bort helt.

7 Blåsfunktion:

Blåsfunktionen kan användas genom att slangen flyttas till blåsöppningen i kåpans överdel: Luftströmmen gör det möjligt att t ex blåsa rent på arbetsplatsen eller torka vätskor.

8 Sugning av vatten och andra vätskor

Observera:

Sug aldrig upp flyktiga, explosiva eller farliga vätskor. Innan vätskor sugts upp ska pappersfilterpåsen alltid tas bort. Tänk alltid på: Dra ur nätkontakten först.

När maxnivån i behållaren uppnås vid uppsugning av vatten spårar en flottör den interna luftsugningen. Detta märks på att motorljudet blir högre. Ta då bort kåpans överdel och töm dammbehållaren.

Observera:

Innan vatten sugts upp ska pappersfilterpåsen tas bort, annars kan den sättas igen eller skadas på annat sätt.

9 Filter: Vård och underhåll

Dammsugaren kan förses med tre filter: Ett veckat filter, som monteras i kåpans överdel, ett koppformat tygfilter, som sätts in i dammbehållaren uppifrån och en pappersfilterpåse för mycket fint damm. Dessa filter ska rengöras resp bytas då och då, beroende på föroreningsgraden.

Det veckade filtret och tygfiltret kan därvid våtrengöras medan pappersfilterpåsen ska bytas när den är full. Detta märks bl a på att sugeffekten minskar. Erforderlig handgrepp förklaras nedan:

Observera:

Vid våtsugning ska pappersfilterpåsen alltid tas bort.

9.1 Borttagning och ditsättning av det veckade filtret:

Fäll undan metallbygel 1 enligt fig 5 och ta bort filterinsatsen 2. Ditsättning sker i omvänd ordningsföljd.

9.1.1 Rengöring av det veckade filtret

Ta bort det veckade filtret enligt anvisningar i kapitlet "Borttagning och ditsättning av det tvättbara veckade filtret". Det veckade filtret kan sköljas ur med vatten. Vid behov kan lämpligt rengöringsmedel användas.

9.2 Borttagning och ditsättning av tygfiltret (fig 6):

Lossa sidoklämmorna och ta bort kåpans överdel och tygfiltret enligt fig 6.

9.2.1 Rengöring av tygfiltret

Rengör tygfiltret från vidhäftande damm. Vid behov kan tygfiltret sköljas ur med vatten. Även i detta fall rekommenderar vi att ett mildt tvättmedel används.

Låt lufttorka innan nästa användning, se fig 7. På så vis torkar det jämnt och deformationer undviks.

9.3 Borttagning och byte av pappersfilterpåsen (fig 8):

Observera: Vid leverans av dammsugaren är ingen pappersfilterpåse monterad. Om pappersfilterpåsen behöver användas, t ex för arbeten med fint damm, ska denna sättas dit. Gör enligt anvisningarna nedan, med undantag av punkt 3.

1. Lossa fästklämmorna och ta bort kåpans överdel med det veckade filtret uppåt.
2. Ta bort tygfiltret enligt fig 6.
3. Dra loss pappersfilterpåsen nedåt från rörstosen och kassera den.
4. Skjut på en ny pappersfilterpåse med den avsedda kartongöppningen mot rörstosen.
5. Sätt ihop dammsugaren igen

Anmärkning:

Vi rekommenderar att dammbehållaren rengörs (vid behov) i samband med denna procedur.

Anmärkning:

Vid uppsugning av vätskor eller fuktigt damm ska pappersfilterpåsen tas bort.

10 Viktigt anmärkningar och tips

Om ett onormal ljud hörs när dammsugaren används, stäng av den omedelbart och låt en kvalificerad fackman kontrollera den. Stäng av dammsugaren omedelbart om sugeffekten minskar plötsligt.

Kontrollera i ett sådant fall dammsugarmunstycket, slangen och röret. Dessa kan vara hopklämda eller förorenade.

Kontrollera filterinsatserna med jämna mellanrum: De kan vara förorenade och kan behöva rengöras. Det veckade filtret och tygfiltret kan knackas ur vid lättare förorening. Vid kraftigare förorening kan de rengöras med vatten. Byt pappersfilterpåsar som är fulla. Våtrengör aldrig pappersfilterpåsar.

Efter användning ska dammbehållaren och filtren rengöras: På så vis hålls dammsugaren i funktionsdugligt skick och oönskad lukt undviks.

11 Underhåll och vård:

Observera:

Dra alltid ur nätkontakten innan underhålls-, rengörings- och reparationsarbete påbörjas.

För att erhålla maximal livslängd bör maskinen alltid rengöras med en mjuk trasa, borste eller pensel efter användning.

Kåpans överdel kan rengöras grundligt utvändigt med en mjuk, eventuellt fuktad torkduk. Dammbehållaren kan även våtrengöras vid behov.

Använd mild tvål eller annat lämpligt rengöringsmedel. Rengöringsmedel som innehåller lösningsmedel eller sprit (t ex bensin, tvättspirit etc) ska undvikas, eftersom de kan angripa kåpdelar i plast.

Minskande sugeffekt kan orsakas av igensatta filter. Därför ska dessa rengöras med jämna mellanrum och bytas vid behov.

12 Avfallshantering:

Kasta inte maskinen i hushållssoporna! Maskinen innehåller material som kan återvinnas. Vid frågor angående detta, var god vänd dig till ett lokalt återvinningsföretag eller renhållningen i din kommun.

EU – Konformitetsförklaring

Vi förklarar härmed att de angivna produkterna uppfyller bestämmelserna enligt följande EUdirektiv.

EU – Lågspanningsriktlinje **2006/95/EG**
DIN EN 60335-1/02.2007
DIN EN 60335-2-2/ 02.2007

EU – EMK – direktiv: **2004/108/EEC**
DIN EN 55014-1 / 06.2007
DIN EN 55014-2 / 08.2002
DIN EN 61000-3-2 / 10.2006
DIN EN 61000-3-3 / 06.2006

2008 04 11



Dipl. –Ing. Jörg Wagner
PROXXON S.A.

Verksamhetsområdet maskinsäkerhet.

Vážený zákazníku!

Použití tohoto návodu

- ulehčuje seznámení s přístrojem,
- zabráňuje poruchám způsobených nevhodnou obsluhou a
- zvyšuje životnost přístroje.

Mějte tento návod vždy při ruce.

Používejte tento přístroj jen po důkladném seznámení se s tímto návodem a dodržujte jej.

PROXXON neručí za bezpečnou funkci přístroje pokud:

- zacházení s ním neodpovídá běžnému používání,
- se používá k jiným účelům nasazení, než k těm, které jsou uvedeny v tomto návodu,
- v případě nedodržování bezpečnostních předpisů.

Nemáte nárok na žádné záruční výkony, při:

- chybné obsluze,
- nedostatečné údržbě.

Dodržujte pro Vaši bezpečnost bezpodmínečně bezpečnostní předpisy.

Používat jen originální náhradní díly PROXXON.

Vyhrazujeme si další rozvoj ve smyslu technického pokroku. Přejeme Vám mnoho úspěchů s tímto přístrojem.

1 Bezpečnostní pokyny

Před uvedením přístroje do provozu si pozorně přečtěte následující bezpečnostní pokyny!

Dbejte prosím na správné napětí v síti: CW-matic je konstruován pro provoz při napětí 240 V! Při jiném napětí jej neprovozujte!

Nedotýkejte se síťového kabelu vlhkýma rukama, neboť hrozí nebezpečí úrazu elektrickým proudem!

Abyste se vyvarovali nebezpečí úrazu elektrickým proudem, nenamáchejte vysavač do vody ani jej nevystavujte dešti!

Vysavač nepřeklápejte a nedovolte, aby upadl.

Než začnete pracovat s vysavačem CW-matic, zjistěte, zda nejsou filtrační vložky znečištěné nebo poškozené!

Nikdy nevysávejte horký materiál (např. hořící cigarety nebo žhavý popel)!

Opravy směřj provádět pouze kvalifikovaní odborníci! Nevysávejte hořlavé nebo těkavé tekutiny!

Nikdy nevysávejte zdraví škodlivý materiál nebo prach!

Nepřibližujte vysavač k tepelným zdrojům!

Před každým použitím zkontrolujte, zda je přístroj a zejména síťový kabel v bezvadném stavu! Poškozený síťový kabel nechte vyměnit autorizovaným odborníkem!

Životu nebezpečné! Pokud během práce dojde k poškození síťového kabelu, ihned vytáhněte jeho vidlici ze zásuvky! Při vytažování ze zásuvky vždy uchopte vidlici, nikdy kabel nevytahujte taháním ze zdi!

Před vysáváním tekutin a vlhkého materiálu vždy odstraňte papírové filtrační sáčky! Tento postup je objasněn v tomto návodu.

Před jakoukoli údržbou či čištěním vždy vytáhněte vidlici síťového kabelu, ihned vytáhněte jeho vidlici ze zásuvky! Nikdy přístroj neotevírejte, je-li vidlice síťového kabelu v zásuvce! Životu nebezpečné!

Upozornění: Textilní filtr je při provozu přístroje vždy nutno instalovat!

Upozornění: Na vysavači neprovádějte žádné konstrukční změny, neboť hrozí nebezpečí úrazu elektrickým proudem nebo jiné ohrožení Vaší bezpečnosti.

2 Popis obr. 1

1. Rukojeť
2. Homí díl tělesa
3. Svorka
4. Jímač prachu
5. Podvozek
6. Tlačítko zapínání/vypínání
7. Kryt zástrčky
8. Paralelní spínač
9. Připojení hadice
10. Zástavka
11. Prací filtr
12. Foukací hubice
13. Přívod
14. Vysávací hadice
15. Textilní filtr
16. Prachový sáček
17. Prodlužovací trubky
18. Hubice pro vysávání podlahy
19. Kulatý kartáč
20. Štěrbínová hubice

3 Popis vysavače CW-matic

Kompaktní dílenský vysavač CW-matic nenabízí jen velký sací výkon za tichého provozu, ale i účelnou funkci foukání, funkci automatického ovládání a dokonce možnost vysávání tekutin (vody): stabilní nádoba a víko jsou vodotěsné. Za tímto účelem je třeba vyjmout filtrační prvky. Praktická je i automatika ovládání: prostřednictvím samostatné zásuvky lze připojit elektrický přístroj, který při zapnutí automaticky spustí vysavač. Ten se – rovněž automaticky – vždy znovu vypne po zastavení elektrického nástroje a po doběhu v délce 5 sekund.

Homí díl tělesa lze jednoduše sejmout uvolněním dvou svorek, takže čištění nádoby je velmi snadné. Chcete-li použít funkci foukání, musíte jen přemístit sací hadici vysavače. Foukání je ideální pro čištění a vysoušení.

4 Rozsah dodávky

| | |
|-------|---|
| 1 ks | kompaktní dílenský vysavač CS-matic |
| 1 ks | skládaný filtr z PP |
| 6 ks | papírové filtrační sáčky na jemný prach |
| 1 ks. | sací hadice, délka 3,5 m |
| 2 ks | hliníková sací trubka (celková délka 95 cm) |
| 1 ks | hubice pro vysávání podlahy |
| 1 ks | kulatý kartáč |
| 1 ks | šterbinová hubice |
| 1 ks | adaptér (pro připojení všech takto vybavených přístrojů PROXXON k odsávacím objímkám) |

5 Technické údaje:

Výška:

Největší průměr:

| | |
|---------------------------------|---------------------|
| Hmotnost: | cca 7 kg |
| Objem nádoby | 18 litrů |
| Přívodní šňůra: | délka 5 m |
| Připojovací napětí zásuvky max. | 2000 W |
| Druh jištění | IP X4 |
| Napětí: | 220/240 V, 50/60 Hz |
| Příkon: | 1100 W |

Možnost samostatného připojení pro elektrické přístroje od 25 do 2.000 wattů
Ochranná izolace podle třídy II



6 Obecné informace o uvedení do provozu

6.1 Sestavení vysavače

6.1.1 Připojení hadice vysavače (obr. 2)

1. Za účelem připojení hadice vysavače jednoduše zasuňte patřičný konec do otvoru, jak je zobrazeno na obr. 2. Hadice je dokonale zasunuta jen tehdy, uslyšíte-li zvuk zaklapnutí.
2. Před uvolněním a odebráním hadice stiskněte tlačítko 1 a vytáhněte konec hadice z otvoru.

6.2 Sestavení sací hadice

Jednotlivé díly lze podle potřeby zcela jednoduše zasunout do sebe, jak je zobrazeno na obr. 3.

6.3 Regulace sacího výkonu

Na obr. 3 A vidíte malé šoupátko na homí straně rukojeti hadice. Tím lze regulovat sací výkon. Je-li šoupátko

zcela zavřené, je sací výkon největší, pokud je otevřené, je sací výkon minimální.

6.4 Sejmutí horního dílu tělesa

Obr. 3 B ukazuje svorky, které drží pohromadě homí část tělesa a nádobu. Chcete-li za účelem čištění a údržby uvolnit homí část tělesa, vyklopte jednoduše svorku.

Upozornění: na přístroji se nacházejí dvě svorky proti sobě.

6.5 Oblasti použití různých hubic vysavače

6.5.1 Hubice na vysávání podlahy:

Upotřebení: velké suché plochy jako podlaha v bytě, postele apod.

6.5.2 Kulatý kartáč:

Upotřebení: menší plochy, jako např. v rozích, pohovky, okna apod.

6.5.3 Šterbinová hubice:

Upotřebení: okenní spáry, úzké šterbiny atd.

6.6 Druhy provozu

Obr. 4: (Upozornění: Právě vyobrazení ukazuje obslužené pole s vyklopeným krytem zásuvky)

Můžete si vybrat dva druhy provozu: normální a automatický.

6.6.1 Normální provoz

Při normálním provozu se vysavač zcela snadno vypíná pomocí levého z obou spínačů nezávisle na poloze pravého spínače pro automatiku.

Upozornění:

To ale platí JEN tehdy, není-li zásuvka vysavače obsazená! Je-li v ní zasunuta vidlice, resp. připojen externí přístroj, je provoz vysavače možný jen v automatickém režimu!

6.6.2 Automatický provoz

Upozornění

Po odpojení připojeného elektrického přístroje pracuje vysavač ještě cca 5 s!

Podmínkou tohoto režimu je zapojení externího elektrického přístroje do zásuvky vysavače.

Za tím účelem odklopte zásuvku a zasuňte vidlici zástrčky. Dbejte na správné napětí! **Upozornění:** Připojený elektrický přístroj nesmí mít větší výkon než 2000 wattů! Je-li teď pravý spínač automatiky v poloze „O“, lze zásuvku na vysavači „zapnout“ pomocí levého hlavního spínače. Je-li například spínač připojeného elektrického přístroje v poloze „zapnout“, je možné jej zapnout a vypnout hlavním spínačem vysavače. Sám vysavač zůstane vypnutý. Jiné je to v případě, že spínač automatiky je v poloze „I“. Oak se vysavač zároveň zapne resp. vypne.

6.6.2.1 Synchronní zapnutí a vypnutí vysavače vzhledem k připojenému elektrickému přístroji

Jsou-li spínač automatiky a hlavní spínač stále v poloze „I“, lze vysavač prostřednictvím zapnutí a vypnutí připojeného přístroje rovněž synchronně zapnout a vypnout. Vypnutí se uskuteční po době doběhu o délce cca 5 sekund, aby z hadice mohly být dokonale odsáty zbytky prachu.

7 Funkce foukání:

Funkci foukání lze použít jednoduchým přemístěním hadice do příslušného otvoru v horním dílu tělesa: proud vzduchu např. umožňuje čištění pracoviště či podporuje vysoušení tekutin.

8 Vysávání vody a jiných tekutin

Pozor:

Nikdy nevysávejte tékvavé, výbušné nebo nebezpečné tekutiny! Před vysáváním tekutin vždy vyjměte papírový filtrační sáček! Dbejte, abyste vždy předem vytáhli vidlici zástrčky ze sítě!

Je-li při vysávání vody dosaženo maximálního stavu v nádobě, uzavře plovák vnitřní nasávání vzduchu. Tento stav poznáte podle toho, že zvuk motoru náhle zesílí. Pak sejměte horní část vysavače a vyprázdněte jímač na prach.

Upozornění:

Před vysáváním vody vždy odstraňte papírový filtrační sáček, jinak by se mohl zanést nebo poškodit jiným způsobem.

9 Filtr: péče a údržba

Vysavač může být osazen třemi filtry: skládaným filtrem, který je namontován na motorové jednotce horního dílu tělesa, textilním filtrem ve tvaru hmce, nasazeným do prachové nádoby shora, a papírovým filtračním sáčkem na velmi jemný prach. Občas je třeba jej samozřejmě podle stupně znečištění vyčistit, resp. vyměnit. Skládaný filtr a textilní filtr lze za tímto účelem čistit zavlhka. Papírový filtrační sáček musí být vyměněn, když je plný. To se mj. pozná podle kolísavého sacího výkonu. Nižse jsou vysvětleny kroky, které je třeba podniknout:

Upozornění:

Při vysávání zavlhka musí být papírový filtrační sáček vždy odstraněn!

9.1 Sejmutí a nasazení skládaného filtru:

Kovovou spojku 1 posuňte na stranu, jak je popsáno na obr. 5, a jednoduše sejměte nástavec filtru 2. Při nasazování postupujte obráceně.

9.1.1 Čištění skládaného filtru

Skládaný filtr sejměte způsobem, který je popsán v kapitole „sejmutí a nasazení pracího skládaného filtru“. Skládaný filtr lze vyprat ve vodě a v případě potřeby je možné použít vhodný čisticí prostředek.

9.2 Sejmutí a nasazení textilního filtru (obr. 6):

Uvolněte postranní svorky a pak sejměte horní část tělesa a textilní filtr, jak je ukázáno na obr. 6.

9.2.1 Čištění textilního filtru (obr. 6):

Textilní filtr vyčistěte od olupělého prachu, popř. jej můžete bez problémů vyprat ve vodě. Také zde doporučujeme použití jemného pracího prostředku. Před dalším použitím nechte filtr vyschnout na vzduchu, viz obr. 7. Filtr tak vyschne stejnoměrně a nedojde k jeho deformaci.

9.3 Sejmutí a výměna papírového filtračního sáčku (obr. 8):

Pozor:

S vysavačem nejsou dodávány papírové filtrační sáčky. Pokud si přejete vysávat pomocí těchto sáčků, např. při práci s jemným prachem, musí být sáček předem nasazen. Za tím účelem postupujte tak, jak je popsáno níže. Tady samozřejmě odpadá bod 3.

1. Horní část tělesa se skládaným filtrem vyjměte po uvolnění přídržných svorek směrem vzhůru.
2. Odstraňte textilní filtr tak, jak je zobrazeno na obr. 6.
3. Stáhněte papírový filtrační sáček z hrdla trubky a vyhodte jej.
4. Nový papírový filtrační sáček nasuňte příslušným otvorem v kartonu na hrdlo trubky.
5. Vysavač opět sestavte.

Poznámka:

Při této proceduře doporučujeme hned vyčistit prachovou nádobu (podle potřeby).

Poznámka:

Při vysávání tekutin nebo vlhkého prachu musí být vyjmut papírový filtrační sáček!

10 Co byste měli vědět a důležité pokyny

Pokud při provozu vysavače uslyšíte netypický zvuk, ihned vysavač vypněte a nechte jej zkontrolovat kvalifikovaným odborníkem!

Při náhlém poklesu sacího výkonu vysavač ihned vypněte! V takovém případě zkontrolujte hubici vysavače, hadici i trubky, neboť jsou možná uskřípnuté či znečištěné.

Pravidelně kontrolujte filtrační vložky, neboť mohou být znečištěny, a pak je třeba je vyčistit. Skládaný a textilní filtr lze v případě lehkého znečištění vyklepat, pokud je znečištěn více, můžete jej vyčistit vodou. Vyměňte papírové filtrační sáčky, jakmile se naplní! Papírové filtrační sáčky nikdy nečistěte mokrým způsobem!

Jímač prachu a filtr po použití vyčistěte, čímž zůstane zachována výkonost vysavače a zabrání se nepříjemnému zápachu.

11 Údržba a péče:

Pozor:

Před jakoukoli údržbou, čištěním či opravou vždy vytáhněte vidlici zástrčky ze sítě.

Chcete-li, aby váš přístroj měl dlouhou životnost, měli byste jej po každém použití očistit měkkým hadříkem, smetáčkem nebo štětcem.

Důkladné vnější čištění horní části tělesa lze provádět měkkým, eventuálně vlhkým hadříkem, jímač prachu můžete čistit mokrým způsobem.

Přitom je možné použít jemné mýdlo nebo jiný vhodný čisticí prostředek. Nepoužívejte rozpouštědla nebo čisticí prostředky, obsahující alkohol (např. benzin, čisticí alkoholy atd.), neboť by mohly narušit plastový plášť tělesa.

Příčinou klesajícího sacího výkonu může být ucpaný filtr, který by proto měl být v pravidelných intervalech čištěn, příp. vyměněn.

12 Likvidace:

Prosím nevyhazujte přístroj do domovního odpadu! Přístroj obsahuje hodnotné látky, které mohou být recyklovány. Pokud budete mít dotazy, obraťte se prosím na místní podnik pro likvidaci odpadu nebo jiné podobné místní zařízení.

EG-konformní prohlášení

Prohlašujeme, že výše jmenované výrobky splňují poedpisy následujících EG-smďrnice:

EG-nízkoproudová smďrnice 2006/95/EG

DIN EN 60335-1/02.2007
DIN EN 60335-2-2/ 02.2007

EG-EMV-smďrnice

2004/108/EWG:

DIN EN 55014-1 / 06.2007
DIN EN 55014-2 / 08.2002
DIN EN 61000-3-2 / 10.2006
DIN EN 61000-3-3 / 06.2006

11.04.08



Dipl.-Ing. Jörg Wagner
PROXXON S.A.

Obchodní oblast bezpečnost stroju

Sevgili müşterimiz!

Bu kullanma kılavuzunun okunması,

- cihazı öğrenmenizi kolaylaştırır.
- yanlış kullanımdan kaynaklanan arızaları önler ve
- cihazınızın kullanım ömrünü artırır.

Bu kullanma kılavuzunu daima kolay ulaşabileceğiniz bir yerde tutunuz.

Bu cihazı yalnızca kullanma kılavuzuna iyice vakıf olduktan sonra ve gerektiği şekilde kılavuza uyarak kullanınız.

PROXXON aşağıdaki hallerde, cihazın güvenli çalışması konusunda herhangi bir mesuliyet kabul etmez:

- normal kullanıma uygun olmayan her türlü kullanım,
- bu kullanma kılavuzunda belirtilmeyen farklı amaçlar için kullanıldığında,
- emniyet talimatlarına uyulmadığında.

Aşağıdaki hallerde garanti hakkı kaybolur:

- kullanım hataları,
- eksik bakım.

Kendi emniyetiniz için lütfen emniyet talimatlarına kesinlikle uyunuz.

Yalnızca PROXXON orijinal yedek parçaları kullanınız.

Teknik ilerlemeden kaynaklanan geliştirme ve değişiklik yapma hakkımız saklıdır. Cihazımızdan memnun kalmanızı dileriz.

1 Emniyet bilgileri

Lütfen cihazı devreye almadan önce aşağıdaki emniyet bilgilerini iyice okuyunuz!

Lütfen doğru şebeke voltajına dikkat ediniz: CW-matic 240V'luk bir voltajla çalıştırılmak için tasarlanmıştır! Asla farklı bir şebeke voltajıyla çalıştırmayınız!

Elektrik kablosunu asla elleriniz ıslakken tutmayınız! Elektrik çarpmaya tehlikesi vardır!

Elektrik çarpması tehlikesine meydan vermemek için elektrikli süpürgeyi asla suya daldırmayınız veya yağmur altında bırakmayınız!

Elektrikli süpürgeyi asla devirmeyiniz veya düşürmeyiniz!

CW-matic ile çalışmaya başlamadan önce filtre parçalarını kirlilik ve kusur konusunda kontrol ediniz!

Lütfen asla sıcak malzemeleri (örneğin; yanan sigaralar veya kor haldeki kül) süpürgeyle toplamayınız!

Tamir çalışmalarını yalnızca kalifiye uzman personele yaptırınız!

Lütfen süpürgeyle asla yanıcı veya uçucu sıvıları toplamayınız!

Lütfen süpürgeyle asla sağlık için tehlikeli veya sağlık için tehlikeli tozları toplamayınız!

Elektrikli süpürgeyi ısı kaynaklarından uzak tutunuz!

Lütfen her kullanımdan önce cihazda ve özellikle elektrik kablosunda bir sorun olup olmadığını kontrol ediniz! Hasarlı elektrik kablolarını yetkili bir uzmanın değiştirmesini sağlayınız!

Ölüm tehlikesi! Çalışma sırasında elektrik kablosunun zarar görmesi halinde derhal elektrik fişini çekiniz! Prizden çekmek daima fişi kullanınız, asla elektrik kablosundan tutup çekmeyiniz!

Sıvıları ve nemli malzemeleri toplama işlemi daima kağıt filtre torbalarını çıkartınız! Bu işlem bu kılavuzda açıklanmıştır.

Tüm bakım ve temizlik çalışmalarından önce cihazın elektrik fişini daima çekiniz! Elektrik kablosu fişe takılıyken cihazı asla açmayınız! Ölüm tehlikesi!

Lütfen dikkat ediniz: Cihaz çalışırken bez filtre her zaman takılı olmalıdır!

Dikkat: Süpürge üzerinde yapısal değişiklikler yapmayınız! Elektrik çarpmaya tehlikesi veya güvenliğinizi için başka bir tehlike vardır.

2 Lejant Şek. 1

1. Kol
2. Gövde üst kısmı
3. Mandal
4. Toz haznesi
5. Tekerlek
6. Açma-Kapama şalteri
7. Priz kapağı
8. Paralel şalter
9. Hortum bağlantısı
10. Priz
11. Yıkabilir filtre
12. Üfleme ağız
13. Gelen hat
14. Emiş hortumu
15. Bez filtre
16. Toz torbası
17. Boru uzatmaları
18. Zemin ağız
19. Yuvarlak fırça
20. Derz ağız

3 CW-matic açıklaması

Kompakt elektrikli atölye süpürgesi CW-matic sessiz çalışırken yalnızca yüksek emiş gücüne değil, aksine aynı zamanda önemli bir üfleme fonksiyonuna, otomatik kontrol fonksiyonuna ve hatta sıvıları (su) toplama imkanına da sahiptir. Stabil hazne ve kapak su geçirmezdir. Bunun için filtre elemanları çıkartılır.

Pratik olarak kontrol otomatığı: Ayrı bir priz üzerinden,

çalıştırıldığında elektrikli süpürgeyi otomatik olarak devreye sokan bir elektrikli cihaz bağlanabilir. Bu da yine elektrikli cihaz kapatıldıktan sonra 5 saniyelik bir art çalışma süresinden sonra otomatik olarak kapanır. Gövde üst kısmı iki mandal söküldükten sonra kolayca alınabilir, bu sayede hazne temizliği çocuk oyuncağıdır. Üfleme fonksiyonunun kullanılması için yalnızca elektrikli süpürge hortumunun çıkartılıp takılması gerekir: Temizlemek ve kurutmak için ideal.

4 Teslimat içeriği

- 1 ad. Kompakt elektrikli atölye süpürgesi CW-matic
- 1 ad. PP'den imal yelpaze filtre
- 6 ad. Hassas toz kağıt filtre torbası
- 1 ad. Emiş hortumu, uzunluk 3,5 m
- 2 ad. Alüminyum emiş borusu (toplam uzunluk 95 cm)
- 1 ad. Zemin ağzı
- 1 ad. Yuvarlak fırça
- 1 ad. Derz ağzı
- 1 ad. Adaptör (PROXXON cihazlarıyla donatılmış tüm emiş ağzlarına bağlantı için)

5 Teknik özellikler:

| | |
|--------------------------|------------------------|
| Yükseklik: | |
| Azami çap: | |
| Ağırlık: | yakl. 7 kg |
| Hazne hacmi | 18 Litre |
| Bağlantı kablosu: | Uzunluk 5 m |
| Priz bağlantı gücü maks. | 2000 W |
| Koruma türü | IP X4 |
| Voltaj: | 220/240 Volt, 50/60 Hz |
| Güç sarfiyatı: | 1100 W |

25 ila 2.000 arası elektrikli cihazlar için özel bağlantı olanağı
Sınıf II'ye göre koruma izolasyonlu



6 Devreye almayla ilgili genel bilgiler

6.1 Elektrikli süpürge monte edilmesi

6.1.1 Elektrikli süpürge monte edilmesi (Şek. 2)

1. Elektrikli süpürge hortumunun bağlanması için sadece uyan ucu yukarıda Şek. 2'de gösterildiği gibi yerine oturduğu belirgin şekilde duyulana kadar ağız içine sokunuz. Hortum şimdi sabitlenmiştir.
2. Sökme ve çıkartmak için Tuş 1 üstüne basınız ve hortum ucunu ağızdan dışarı çekiniz.

6.2 Emiş hortumunun monte edilmesi

Tek tek parçalar çok basit şekilde ihtiyacınıza uygun olarak Şek. 3'te gösterildiği gibi iç içe geçirilebilir.

6.3 Emiş gücü regülasyonu

Şek. 3 A'da hortum kolunun üst kısmında küçük sürgü parçasını göreceksiniz. Emiş gücü buradan ayarlanabilir: Sürgü parçası komple kapalı olduğunda en yüksek güç, sürgü parçası komple açık olduğunda en düşük güç ayarlanmış olur.

6.4 Gövde üst kısmının çıkartılması

Şek. 3B gövde üst kısmını ve hazneyi tutan mandalları göstermektedir. Sökme için yukarı kaldırmamız yeterlidir, sonra temizlik ya da bakım yapmak için gövde üst kısmını alabilirsiniz.

Dikkat: Cihazda karşılıklı iki mandal bulunur.

6.5 Çeşitli süpürge ağzlarının uygulama alanları

6.5.1 Zemin ağzı:

Uygulama: Büyük, kuru yüzeyler, örn. ev zeminleri, yataklar vb.

6.5.2 Yuvarlak fırça:

Uygulama: Küçük yüzeyler, örn. köşeler, koltuklar, pencereler vb.

6.5.3 Derz ağzı:

Uygulama: Pencere aralıkları, dar derzler vb.

6.6 İşletim türleri

Şek. 4: (Bilgi: Sağdaki resim, priz kapağı yukarı kaldırılmış haldeki kontrol alanını göstermektedir)

İki işletim türü seçilebilir: Normal işletim ve otomatik işletim.

6.6.1 Normal işletim

Normal işletimde elektrikli süpürge, sağdaki otomatik şalterinin konumundan bağımsız olarak çok basit bir şekilde soldaki şalterle açılır ve kapatılır.

Dikkat:

Ancak bu YALNIZCA elektrikli süpürge prizine bir fiş takılı değilse çalışır! Buraya bir fiş takıldığı veya harici bir cihaz bağlandığı anda elektrikli süpürgeyi yalnızca otomatik moda çalıştırmak mümkündür!

6.6.2 Otomatik işletim

Lütfen dikkat ediniz:

Bağlı elektrikli cihaz kapatıldıktan sonra elektrikli süpürge yakl. 5 saniye daha çalışmaya devam eder!

Bu modun önkoşulu, elektrikli süpürge'nin prizine harici bir elektrikli cihazın bağlanmasıdır.

Bunun için priz kapağını kaldırınız ve fişi takınız. Voltajın doğru olmasına dikkat ediniz! Ve lütfen dikkat ediniz: Bağlanan elektrikli cihazın gücü 2000 Watt'tan yüksek olmamalı!

Sağdaki otomatik şalteri şimdi "O" pozisyonunda bulunuyor-sa eğer, elektrikli süpürge'nin prizi soldaki ana şalter ile "çalıştırılabilir". Sözelimi bağlı elektrikli cihazın şalteri "Açık" konumundaysa eğer, cihazın elektrikli süpürge şalteriyle açılıp kapatılması mümkündür. Elektrikli süpürge'nin kendisi kapalı kalır.

Otomatik şalterin "I" konumunda farklıdır: Bu durumda elektrikli süpürge birlikte açılır veya kapatılır.

6.6.2.1 Elektrikli süpürge'nin bağlı elektrikli cihazla eşzamanlı olarak açılması ve kapatılması

Otomatik şalter ve ana şalterin ikisi de sürekli olarak "I" konumundaysa eğer, elektrikli süpürge, bağlı cihazın açılması ve kapatılmasıyla eşzamanlı olarak açılıp kapatılabilir. Kapama işlemi yakl. 5 saniyelik bir aralıklarla süresinden sonra gerçekleşir, böylece hortum içinde kalan toz artıkları tamamen içeri emilir.

7 Üfleme fonksiyonu:

Hortumun çıkartılıp gövde üst kısmında kendisine ait ağız içine takılmasıyla üfleme fonksiyonu kullanılabilir. Hava akımı örn. çalışma yerinin temizlenmesine yarar veya örn. sıvıların kurutulmasına yardımcı olur.

8 Su ve diğer sıvıların emilmesi

Dikkat:

Süpürgeyle asla uçucu, patlayıcı veya tehlikeli sıvıları toplamayınız! Sıvıları toplamadan önce daima kağıt filtre torbasını çıkartınız! Şunu hiç unutmayınız: Önce elektrik fişini çekiniz!

Su emilirken haznedeki azami seviyeye ulaştığında, dahili hava emişini bir şamandıra bloke eder. Bunu motor sesinin aniden yükselmesinden anlayabilirsiniz. Bu durumda lütfen süpürge üst kısmını çıkartınız ve toz haznesini boşaltınız.

Dikkat:

Su emmeden önce lütfen kağıt filtre torbasını çıkartınız, aksi takdirde filtre torbaları yapışabilir veya başka şekilde zarar görebilir.

9 Filtre: Temizlik ve bakım

Elektrikli süpürge'ye üç filtre takılabilir: Motor ünitesi ile gövde üst kısmı arasına monte edilen yelpaze filtre, üstten toz haznesi içine yerleştirilen tencere şeklindeki bez filtre, ve çok ince toz için kağıt torba filtre. Elbette kirlilik derecesine bağlı olarak bunlar zaman zaman temizlenmeli veya değiştirilmelidir.

Yelpaze filtre ve bez filtre bu amaçla ıslak olarak temizlene-

bilir, kağıt torba filtresinin ise dolduğunda değiştirilmesi gerekir. Bunu özellikle emiş gücünün azalmasından anlayabilirsiniz. Aşağıda bunun için gerekli işlemler açıklanmıştır:

Dikkat:

Islak çalıştırmada kağıt torba filtresinin çıkartılması gerekir!

9.1 Yelpaze filtresinin çıkartılması ve takılması:

Metal mandalı 1 Şek. 5'te gösterildiği gibi yana itiniz ve filtre parçasını 2 çıkartınız. Takmak için tersi işlemleri yapınız.

9.1.1 Yelpaze filtresinin temizlenmesi

"Yıkayabilir yelpaze filtresinin çıkartılması ve takılması" bölümünde yazıldığı gibi yelpaze filtreyi çıkartınız. Yelpaze filtre suyla yıkanabilir, ihtiyaç olması halinde uygun bir deterjan kullanılabilir.

9.2 Bez filtresinin çıkartılması ve takılması (Şek. 6):

Yandaki mandalları sökünüz ve ardından gövde üst kısmını ve bez filtreyi Şek. 6'da gösterildiği gibi çıkartınız.

9.2.1 Bez filtresinin temizlenmesi

Bez filtre üstündeki tozu temizleyiniz, gerektiğinde bez filtresinin suyla yıkanmasında bir mahsur yoktur. Burada da yumuşak bir deterjanın kullanılması tavsiye edilir. Tekrar kullanmadan önce kendiliğinden kurummasını bekleyiniz, bakınız Şek. 7. Böylece eşit bir şekilde kurur, şeklinin bozulması önlenir.

9.3 Kağıt filtre torbasının çıkartılması ve takılması (Şek. 8):

Lütfen dikkat ediniz: Elektrikli süpürge'nin teslimat konumunda içinde kağıt filtre torbası takılı değildir. Kağıt filtre torbasıyla çalıştırmak istediğinizde, örn. ince toz temizlemek için, filtre torbanın daha önce takılması gerekir. Bunun için aşağıdaki adımları izleyiniz, ancak 3. maddeye gerek yoktur.

1. Tutucu mandalları söktükten sonra gövde üst kısmını yelpaze filtreyle birlikte yukarı çekerek çıkartınız.
2. Bez filtreyi Şek. 6'da gösterildiği gibi çıkartınız
3. Kağıt filtre torbasını boru ağzından çıkartınız ve atınız.
4. Yeni kağıt filtre torbasını boru ağzındaki karton açıklığına geçiriniz.
5. Süpürgeyi tekrar birleştiriniz

Not:

Bu işlem sırasında toz haznesinin de temizlenmesi tavsiye edilir (gerekliyse eğer).

Not:

Sıvıları veya nemli tozu toplamadan önce kağıt filtre torbasının çıkartılması gerekir!

10 Faydalı ve önemli bilgiler

Elektrikli süpürgeyle çalışırken anormal bir gürültü duyduğunuzda, lütfen süpürgeyi derhal kapatınız ve yetkili bir uzmana kontrol ettiriniz!

Emiş gücü aniden düştüğünde elektrikli süpürgeyi lütfen derhal kapatınız!

Böyle bir durumda lütfen elektrikli süpürge ağızını, hortumu ve boruları kontrol ediniz. İçine bir şey sıkışmış veya tıkanmış olabilir.

Filtre parçalarını düzenli olarak kontrol ediniz: Belki de kirleşmişlerdir ve temizlenmeleri gerekir. Yalpaze filtre ve bez filtre hafif kirliyse eğer çırpılmaları yeterlidir, ancak çok kirliyse eğer suyla da yıkanmaları mümkündür. Lütfen dolu kağıt filtre torbalarını değiştiriniz! Kağıt filtre torbalarını asla sıvılarla temizlemeyiniz!

Kullandıktan sonra lütfen toz haznesini ve filtreleri temizleyiniz: Böylece elektrikli süpürge'nin gücü korunmuş ve istenmeyen kokular önlenmiş olur.

11 Bakım ve temizlik:

Dikkat:

Tüm bakım, temizlik ve onarım çalışmalarından önce muhakkak elektrik fişini çekiniz.

Uzun bir kullanım ömrü için makineyi her kullanımdan sonra yumuşak bir bez, el süpürgesi veya fırça ile temizlemenizi tavsiye ederiz.

Gövde üst kısmının dış temizliği yumuşak, gerektiğinde nemli bir bezle yapılabilir, toz haznesinin temizliği ihtiyaç olması halinde ıslak da yapılabilir.

Bunun için yumuşak bir sabun veya uygun başka bir temizlik maddesi kullanılabilir. Plastik gövdeye zarar verebileceğinden dolayı çözelti veya alkol içeren temizlik maddeleri (örneğin benzin, temizlik alkoller vb.) kullanmamanızı tavsiye ederiz.

Emiş gücünün azalmasına tıkalı filtreler neden olabilir, bu yüzden filtreler düzenli aralıklarla temizlenmeli ve gerektiğinde değiştirilmelidir.

12 Cihazın ortadan kaldırılması (Atılması):

Lütfen cihazı normal çöp içine atmayınız! Cihaz içerisinde geri dönüşümü mümkün parçalar vardır. Bu konuyla ilgili sorularınızı lütfen çöp toplama kuruluşuna veya diğer belediye kurumlarına yöneltebilirsiniz.

AB - Uygunluk Beyanı

İşbu belgeyle, belirtilen ürünlerin aşağıdaki AB yönergelerinin koşullarına uygun olduğunu bildiririz:

AB - Düşük gerilim yönetmeliği **2006/95/EG**
DIN EN 60335-1/02.2007
DIN EN 60335-2-2/02.2007

AB EMV Yönergesi **2004/108/AET:**
DIN EN 55014-1 / 06.2007
DIN EN 55014-2 / 08.2002
DIN EN 61000-3-2 / 10.2006
DIN EN 61000-3-3 / 06.2006

11.04.08



Yüksek Mühendis Jörg Wagner
PROXXON S.A.
Cihaz güvenliği bölümü

1 Zasady bezpieczeństwa

Przed uruchomieniem urządzenia należy uważnie przeczytać poniższe zasady bezpieczeństwa!

Należy zwracać uwagę właściwe napięcie sieci: odkurzacz CW-matic jest przeznaczony do zasilania napięciem 240 V! Nie należy go nigdy podłączać do innych napięć sieciowych!

Nigdy nie należy chwytać przewodu sieciowego mokrymi rękami! Istnieje niebezpieczeństwo porażenia prądem elektrycznym!

Aby zapobiec niebezpieczeństwu porażenia prądem elektrycznym nie należy nigdy zanurzać odkurzacza w wodzie albo narażać go na działanie deszczu!

Nigdy nie przewracać odkurzacza ani nie pozwolić mu spaść!

Przed rozpoczęciem odkurzania za pomocą CW-matic należy sprawdzić wkłady filtrów, czy są czyste i nieuszkodzone.

Nigdy nie wciągać gorących materiałów (np. palących się papierosów lub żarzącego się popiołu)!
Naprawy należy zlecać tylko wykwalifikowanemu personelowi specjalistycznemu!
Nigdy nie wciągać do odkurzacza palnych albo lotnych cieczy!

Nigdy nie wciągać do odkurzacza materiałów albo pyłów, szkodliwych dla zdrowia!

Trzymać odkurzacz z daleka od źródeł ciepła!

Prze każdym użyciem należy sprawdzić, czy urządzenie, a zwłaszcza przewód sieciowy, nie wykazuje uszkodzeń! Uszkodzone przewody sieciowe muszą być wymieniane przez autoryzowanego specjalistę!

Śmiertelne niebezpieczeństwo! Jeżeli podczas użytkowania dojdzie do uszkodzenia przewodu sieciowego należy natychmiast wyciągnąć wtyk sieciowy! Aby wyciągnąć wtyk z gniazda należy zawsze chwytać za wtyk i nigdy nie ciągnąć za przewód sieciowy!

Przed wciąganiem cieczy i wilgotnych materiałów należy zawsze usunąć filtry papierowe! Ten proces został opisany w niniejszej instrukcji.

Przed wszystkimi pracami serwisowymi i czyszczeniem urządzenia należy wyjąć wtyk z gniazda sieciowego! Nigdy nie otwierać urządzenia przy podłączonym wtyku sieciowym! Śmiertelne niebezpieczeństwo!

Należy pamiętać: filtr tkaninowy musi być zawsze zamontowany podczas użytkowania urządzenia!

Uwaga:

Nie dokonywać żadnych modyfikacji odkurzacza! Istnieje niebezpieczeństwo porażenia prądem elektrycznym lub innego rodzaju zagrożenia dla bezpieczeństwa użytkownika.

2 Legenda do rys. 1

1. Uchwyt
2. Górna część obudowy
3. Klamra
4. Pojemnik na kurz
5. Kółko
6. Włącznik / wyłącznik
7. Osłona gniazda
8. Włącznik równoległy
9. Przyłącze węża
10. Gniazdo
11. Filtr z możliwością prania
12. Dysza nadmuchowa
13. Przewód zasilający
14. Wąż ssący
15. Filtr tkaninowy
16. Worek na kurz
17. Przedłużacze rury
18. Dysza do podłóg
19. Szczotka okrągła
20. Dysza do szczelin

3 Opis odkurzacza CW-matic

Kompaktowy odkurzacz warsztatowy CW-matic zapewnia nie tylko dużą siłę ssania przy spokojnej pracy, lecz dysponuje także wygodną funkcją nadmuchową i automatycznym układem sterowania oraz pozwala nawet na wciąganie cieczy (wody): stabilny pojemnik i pokrywa są wodoszczelne. W tym celu należy wybudować elementy filtracyjne.

Praktyczny jest automatyczny układ sterujący: za pomocą oddzielnego gniazda można podłączyć dodatkowe urządzenie, które po włączeniu powoduje automatyczne uruchomienie odkurzacza. Po wyłączeniu narzędzia elektrycznego następuje automatyczne wyłączenie odkurzacza po dobiegu 5 sekund.

Górną część obudowy można wygodnie zdjąć po otwarciu dwóch klamer, co bardzo ułatwia czyszczenie pojemnika na kurz.

Do wykorzystania funkcji nadmuchu należy wetknąć wąż odkurzacza odwrotną stroną: idealna do czyszczenia i suszenia.

4 Zakres dostawy

- 1 szt. kompaktowy odkurzacz warsztatowy CW-matic
- 1 szt. filtr harmonijkowy z polipropylenu
- 6 szt. papierowe worki filtracyjne na drobny pył
- 1 szt. wąż ssący, długość 3,5 m
- 2 szt. aluminiowe rury ssące (długość całkowita 95 cm)
- 1 szt. dysza do podłóg,
- 1 szt. szczotka okrągła

- 1 szt. dysza do szczelin
- 1 szt. adapter (do podłączania do króćca do odsysania we wszystkich odpowiednio wyposażonych urządzeniach PROXXON)

5 Dane techniczne:

| | |
|----------------------------------|---------------------|
| Wysokość: | |
| Największa średnica: | ok. 36 cm |
| Masa: | ok. 7 kg |
| Pojemność pojemnika | 18 l |
| Przewód przyłączeniowy: | długość 5 m |
| Moc przyłączeniowa gniazda maks. | 2000 W |
| Stopień ochrony | IP X4 |
| Napięcie: | 220/240 V, 50/60 Hz |
| Pobór mocy: | 1100 W |

Oddzielna możliwość podłączania urządzeń elektrycznych o mocy od 25 do 2.000 W
Izolacja ochronna klasy II



6 Informacje ogólne dotyczące uruchamiania

6.1 Montaż odkurzacza

6.1.1 Podłączanie węża odkurzacza (rys. 2)

1. Aby podłączyć wąż odkurzacza wystarczy po prostu wetknąć odpowiedni koniec do otworu aż do usłyszenia wyraźnego odgłosu ryglowania, jak pokazano na rys. 2 u góry. Wąż jest teraz dobrze zaryglowany.
2. Aby wyjąć wąż należy nacisnąć przycisk 1 i wyciągnąć koniec węża z otworu.

6.2 Montaż węża ssącego

Pojedyncze części można po prostu łączyć wtykowo ze sobą odpowiednio do potrzeb, jak pokazano na rys. 3.

6.3 Regulowanie wydajności ssania

Na rys. 3 A widać mały suwak u góry uchwytu węża. Za jego pomocą można regulować wydajność ssania. Przy całkowicie zamkniętym suwaku jest ona największa, natomiast przy całkowicie otwartym najmniejsza.

6.4 Zdejmowanie górnej części obudowy

Na rys. 3 B pokazane są klamry, mocujące górną część obudowy z pojemnikiem. Aby je zwolnić wystarczy je podnieść. Wtedy można zdjąć górną część obudowy do czyszczenia i serwisowania urządzenia.
Uwaga: urządzenie jest wyposażone w dwie klamry, umieszczone naprzeciw siebie.

6.5 Zakresy zastosowania poszczególnych dyszy odkurzacza

6.5.1 Dysza do podłóg:

Zastosowanie: duże suche powierzchnie, np. podłogi w mieszkaniach, łózka itp.

6.5.2 Szczotka okrągła:

Zastosowanie: małe powierzchnie, np. w narożnikach, komplety wycoczynkowe, okna itp.

6.5.3 Dysza do szczelin:

Zastosowanie: brzegi okien, ciasne szczeliny itp.

6.6 Tryby pracy

Rys. 4: (wskazówka: prawa ilustracja pokazuje panel obsługi z otwartą osłoną gniazda)

Możliwe jest wybieranie dwóch trybów pracy: normalny i automatyczny tryb pracy.

6.6.1 Normalny tryb pracy

W normalnym trybie pracy odkurzacza jest włączany i wyłączany lewym z dwóch przełączników, niezależnie od ustawienia prawego przełącznika automatyki.

Uwaga:

Działa to TYLKO w przypadku, jeżeli nic nie jest podłączone do gniazda odkurzacza! Gdy zostanie tam podłączony wtyk zewnętrznego urządzenia odkurzacza może pracować tylko w trybie automatycznym!

6.6.2 Automatyczny tryb pracy

Należy pamiętać:
po wyłączeniu podłączonego narzędzia elektrycznego odkurzacza pracuje jeszcze przez ok. 5 sekund!

Warunkiem dla tego trybu jest podłączenie narzędzia elektrycznego do gniazda odkurzacza.

W tym celu otworzyć pokrywę gniazda i wetknąć wtyk. Zwrócić uwagę na prawidłowe napięcie! Należy ponadto pamiętać: podłączone narzędzie elektryczne nie może mieć mocy wyższej niż 2000 W!

Jeżeli teraz prawy przełącznik automatyki znajduje się w pozycji „O”, gniazdo odkurzacza może być sterowane lewym wyłącznikiem głównym odkurzacza. Gdy przełącznik podłączonego narzędzia elektrycznego znajduje się przykładowo w pozycji „włączony”, można włączyć i wyłączać to urządzenie za pomocą wyłączni-

ka głównego odkurzacza. Sam odkurzacz pozostaje wyłączony.

Przy ustawieniu przełącznika automatyki na pozycji „I” zachowanie jest inne. Wtedy odkurzacz jest odpowiednio synchronicznie włączany i wyłączany.

6.6.2.1 Włączanie i wyłączanie odkurzacza synchronicznie do podłączonego narzędzia elektrycznego

Jeżeli przełącznik automatyki i wyłącznik główny są ustawione na pozycji „I”, odkurzacz może być synchronicznie włączany i wyłączany przez włączenie i wyłączenie podłączonego urządzenia.

Wyłączenie następuje po dobiegu ok. 5 sekund, aby zapewnić usunięcie wszystkich pozostałości pyłu z węża.

7 Funkcja nadmuchu

Przez podłączenie węża do przewidzianego do tego otworu w górnej części obudowy można korzystać z funkcji nadmuchu: strumień powietrza umożliwi na przykład czyszczenie miejsca pracy albo pomaga w suszeniu cieczy.

8 Odsysanie wody i innych cieczy

Uwaga:

nigdy nie wciągać do odkurzacza lotnych, wybuchowych albo niebezpiecznych cieczy! Przed wciąganiem cieczy należy zawsze usunąć filtry papierowe! Zawsze pamiętać: wcześniej odłączyć wtyk od sieci!

Gdy podczas odsysania wody poziom w pojemniku osiągnie maksimum, pływak blokuje wewnętrzny kanał zasysania powietrza. Ten stan można jest rozpoznawać po nagle głośniejszej pracy silnika. Należy wtedy zdjąć górną część odkurzacza i oczyścić pojemnik na kurz.

Uwaga:

Przed wciąganiem cieczy należy zawsze usunąć filtry papierowe, inaczej możliwe jest jego zatkanie lub uszkodzenie.

9 Filtr: pielęgnacja i konserwacja

Odkurzacze mogą być wyposażony w trzy filtry: filtr harmonijkowy, montowany na zespole silnika w górnej części obudowy, garnkowy filtr tkaninowy, wkładany do góry do pojemnika na kurz, oraz filtr papierowy, zatrzymujący bardzo drobnoziarnisty pył. Od czasu do czasu należy je oczyścić czyścić lub wymieniać, zależnie od stopnia zabrudzenia.

Filtr harmonijkowy i filtr tkaninowy mogą być czyszczone na mokro, natomiast filtr papierowy musi być wymieniany, kiedy jest pełny. Można to wyczuć innymi po spadku wydajności ssania. Poniżej opisano konieczne w tym celu operacje:

Uwaga:

Przy odkurzaniu mokrych powierzchni należy zawsze wyjąć filtr papierowy!

9.1 Zdejmowanie i zakładanie filtra harmonijkowego:

Odchylić pałąk metalowy 1 w bok, jak pokazano na rys. 5, i po prostu zdjąć wkład filtra 2. Wkładanie przebiega w odwrotnej kolejności.

9.1.1 Czyszczenie filtra harmonijkowego

Wyjąć filtr harmonijkowy zgodnie z opisem w punkcie „Zdejmowanie i zakładanie filtra harmonijkowego”. Filtr harmonijkowy można wyczyścić wodą, a w razie potrzeby należy użyć odpowiedniego środka czyszczącego.

9.2 Zdejmowanie i zakładanie filtra tkaninowego (rys. 6):

Otworzyć boczne klamry i zdjąć górną część obudowy wraz z filtrem tkaninowym, jak pokazano na rys. 6.

9.2.1 Czyszczenie filtra tkaninowego

Oczyścić filtr tkaninowy z przylegającego pyłu. W razie potrzeby można bez problemu wyprać filtr tkaninowy w wodzie. Godnym polecenia jest tu też użycie delikatnego proszku do prania.

Przed następnym użyciem pozostawić filtr do wyschnięcia na wolnym powietrzu - patrz rys. 7. W ten sposób schnie on równomiernie, nie ulegając deformacji.

9.3 Zdejmowanie i wymiana filtra papierowego (rys. 8):

Należy pamiętać: w chwili dostawy w odkurzaczu nie ma filtra papierowego. Jeżeli wymagane jest stosowanie filtra papierowego, np. w przypadku odkurzania bardzo drobnoziarnistego pyłu, należy wcześniej założyć filtr papierowy. W tym celu należy postępować w sposób opisany poniżej, przy czym oczywiście odpada punkt 3.

1. Po otwarciu klamer mocujących zdjąć górną część obudowy razem z filtrem harmonijkowym do góry.
2. Zdjąć filtr tkaninowy jak pokazano na rys. 6.
3. Zdjąć filtr papierowy z króćca rury i utylizować go.
4. Założyć nowy filtr papierowy na króćce rury, nasuwając na niego odpowiedni otwór w kartonie.
5. Ponownie zmontować odkurzacze.

Uwaga:

Godnym polecenia jest równoczesne oczyszczenie pojemnika na kurz (w miarę potrzeby).

Uwaga:

Przy wciąganiu cieczy lub wilgotnego pyłu należy usunąć filtr papierowy!

10 Ważne rady i wskazówki

Jeżeli podczas odkurzania słyszalny będzie nietypowy odgłos, należy natychmiast wyłączyć odkurzacz i zlecić jego kontrolę przez specjalistę!

W przypadku nagłego spadku wydajności ssania należy niezwłocznie wyłączyć odkurzacz!

W tym przypadku należy sprawdzić dyszę odkurzacza, wąż i rury. Mogą być one zakleszczone lub zabrudzone.

Regularnie sprawdzać wkłady filtrów: być może są one zabrudzone i muszą zostać oczyszczone. Przy niewielkim zabrudzeniu filtr harmonijkowy i filtr tkaninowy można wytrzeć, a w razie większego zabrudzenia mogą być czyszczone wodą. Pełne filtry papierowe należy wymieniać! Nigdy nie czyścić filtrów papierowych na mokro!

Po użyciu należy oczyścić pojemnik na kurz i filtry: w ten sposób można utrzymać wydajność odkurzacza i zapobiec nieprzyjemnym zapachom.

11 Konserwacja i pielęgnacja:

Uwaga:

Przed wszystkimi pracami serwisowymi, czyszczeniem i naprawami urządzenia należy zawsze wyjąć wtyk z gniazda sieciowego.

Aby zagwarantować dużą żywotność urządzenia należy go czyścić po każdym użyciu, używając do tego miękkiej ściereczki, miotelki lub pędzla.

Dokładne czyszczenie górnej części obudowy urządzenia jest możliwe za pomocą miękkiej, ewentualnie niezręcznie zwilżonej ściereczki. Pojemnik na kurz można w razie potrzeby czyścić na mokro.

Można przy tym używać delikatnego mydła lub innych odpowiednich środków czyszczących. Należy unikać środków czyszczących, zawierających rozpuszczalniki lub alkohol (np. benzyny albo alkoholu do czyszczenia itp.), gdyż mogą one niszczyć obudowę z tworzywa sztucznego.

Spadek wydajności ssania może być spowodowany zatkanyymi filtrami, dlatego należy je regularnie czyścić i ewentualnie wymieniać.

Deklaracja Zgodności

Oświadczamy, że powyższy produkt spełnia wymogi następujących dyrektyw europejskich:

Dyrektywa niskonapięciowa **2006/95/EG**
Zastosowane normy: DIN EN 60335-1/02.2007
DIN EN 60335-2-2/ 02.2007

Dyrektywa EG-EMV: **2004/108/EWG**
Zastosowane normy: DIN EN 55014-1 / 06.2007
DIN EN 55014-2 / 08.2002
DIN EN 61000-3-2 / 10.2006
DIN EN 61000-3-3 / 06.2006

Data: 11.04.08



Podpis: _____

Nazwisko: Jörg Wagner

Stanowisko: dział projektów / konstrukcji



1. Указания по безопасности

Перед пуском устройства в эксплуатацию просьба внимательно прочитать нижеприведенные указания по безопасности!

Просьба учитывать правильное напряжение сети: Ваш пылесос CW-matic рассчитан на напряжение 240 В! Ни при каких обстоятельствах не использовать пылесос при другом напряжении!

Ни при каких обстоятельствах не брать влажными руками за сетевой кабель! Опасность поражения электрическим током!

Для предотвращения опасности поражения электрическим током никогда не погружать пылесос в воду и не допускать его попадания под дождь!

Просьба никогда не опрокидывать пылесос и не допускать его падения!

Перед началом работ с пылесосом CW-matic проверить фильтрующие элементы на отсутствие загрязнений и на целостность!

Никогда не допускать всасывания горячих материалов (например, горящих сигарет или тлеющей золы)!

Выполнение ремонтных работ поручать только квалифицированным специалистам!

Просьба никогда не допускать всасывания горючих или легкоиспаряющихся жидкостей!

Просьба никогда не допускать всасывания материалов или пыли, опасных для здоровья!

Держать пылесос вдали от источников тепла!

Перед каждым использованием просьба проверять устройство и, особенно, сетевой кабель на исправное состояние! Замену дефектного сетевого кабеля необходимо поручать компетентному специалисту!

Опасно для жизни! Если во время работы возникают повреждения сетевого кабеля, немедленно вынуть сетевой штепсель! Никогда не вытягивать штепсель из розетки за сетевой кабель, всегда брать только за штепсель!

Перед всасыванием жидкостей и влажных материалов всегда удалять бумажные фильтры! Этот процесс описан в данном руководстве.

Перед проведением работ по техническому обслуживанию и очистке всегда вынимать сетевой штепсель устройства! Ни при каких обстоятельствах не открывать пылесос при подключенном сетевом кабеле! Опасно для жизни!

Внимание: При работе пылесоса в нем всегда должен быть установлен тканевый фильтр!

Внимание: Не допускается производить на пылесосе какие-либо конструктивные изменения! Иначе возникает опасность поражения электрическим током или другая угроза вашей безопасности.

2. Эكспликация, рис. 1

1. Рукоятка
2. Верхняя часть корпуса
3. Зажим
4. Пылесборник
5. Ходовой ролик
6. Двухпозиционный выключатель
7. Крышка штепсельной розетки
8. Параллельный переключатель
9. Место присоединения шланга
10. Штепсельная розетка
11. Моющийся фильтр
12. Продувочное сопло
13. Питающий кабель
14. Всасывающий шланг
15. Тканевый фильтр
16. Бумажный фильтр для мелкой пыли
17. Трубы-удлинители
18. Насадка для пола
19. Круглая щетка
20. Щелевая насадка

3. Описание пылесоса CW-matic

Компактный профессиональный пылесос CW-matic обладает не только высокой мощностью всасывания при плавной работе, но также полезной функцией продувки, автоматической функцией управления и даже возможностью всасывания жидкостей (воды). Жесткий пылесборник и крышка выполнены водонепроницаемыми. Для этого фильтрующие элементы удалены.

Практичное автоматическое управление: При помощи отдельной розетки можно подключить электрический прибор, который при включении автоматически осуществляет пуск пылесоса.

Пылесос также автоматически снова отключается после выключения электроинструмента и по истечении времени выброса, равного 5 секундам.

Верхнюю часть корпуса можно легко снять после открытия двух зажимов, после этого очистка пылесборника становится предельно простой.

Для использования функции продувки необходимо просто переустановить шланг пылесоса: идеально для очистки и осушки.

4. Объем поставки

- | | |
|-------|---|
| 1 шт. | Компактный профессиональный пылесос CW-matic |
| 1 шт. | Складчатый фильтр из полипропилена |
| 6 шт. | Пылевые бумажные фильтры тонкой очистки |
| 1 шт. | Всасывающий шланг, длина 3,5 м |
| 2 шт. | Всасывающие трубы из алюминия (общая длина 95 см) |
| 1 шт. | Насадка для пола, |
| 1 шт. | Круглая щетка |
| 1 шт. | Щелевая насадка |

- 1 шт. Переходник (для подключения к всасывающему патрубку всех оснащенных им устройств PROXXON)

5. Технические данные:

| | |
|------------------------------------|------------------------|
| Высота: | |
| Максимальный диаметр: | |
| Вес: | около 7 кг |
| Емкость пылесборника | 18 литров |
| Присоединительный кабель: | длина 5 м |
| Подводимая мощность розетки, макс. | 2000 Н |
| Род защиты | IP X4 |
| Напряжение: | 220/240 В, 50/60 Гц |
| Потребляемая мощность: | 1100 Н |

Возможность индивидуального подключения для электрических приборов мощностью от 25 до 2000 Вт.
Защитная изоляция согласно классу II



6. Общие данные по пуску в эксплуатацию

6.1 борка пылесоса

6.1.1 Присоединение шланга пылесоса (рис. 2)

- Для присоединения шланга пылесоса необходимо просто вставить соответствующий конец в отверстие, как показано на рис. 2 выше, пока не будет отчетливо слышен щелчок. Теперь шланг надежно зафиксирован.
- Для разъединения и удаления шланга нажать на кнопку 1 и вытянуть конец шланга из отверстия.

6.2 Сборка всасывающего шланга

Отдельные детали можно очень легко вставлять одну в другую в зависимости от потребности, как показано на рис. 3.

6.3 Регулирование мощности всасывания

На рис. 3, на верхней стороне рукоятки шланга, показан небольшой шибер. При помощи шибера можно регулировать мощность всасывания: При полностью закрытом шибере мощность всасывания максимальна, при полностью открытом шибере, соответственно, минимальна.

6.4 Снятие верхней части корпуса

На рис. 3 В показаны зажимы, которые фиксируют вместе верхнюю часть корпуса и пылесборник. Чтобы снять верхнюю часть корпуса для очистки и технического обслуживания, необходимо ослабить зажимы, для чего просто откинуть их наверх.

Внимание: На пылесосе предусмотрено два зажима, расположенных друг напротив друга на противоположных сторонах.

6.5 Области применения разных насадок пылесоса

6.5.1 Насадка для пола:

Область применения: Большие сухие поверхности, такие как полы жилых помещений, опорные плиты, постели и т.д.

6.5.2 Круглая щетка:

Область применения: Небольшие поверхности такие, как, например, углы, мягкая мебель, окна и т.д.

6.5.3 Щелевая насадка:

Область применения: оконные зазоры, узкие щели и т.д.

6.6 Режимы работы

Рис. 4: (Указание: На рисунке справа показана панель управления с поднятой крышкой штепсельной розетки)

Предусмотрена возможность выбора двух режимов работы: нормальный режим и автоматический режим.

6.6.1 Нормальный режим

При нормальном режиме пылесос можно очень легко включать и выключать при помощи левого переключателя (ON = ВКЛ / OFF = ВЫКЛ), независимо от положения правого переключателя на автоматический режим.

Внимание:

Однако данный режим функционирует ТОЛЬКО при незанятой штепсельной розетке пылесоса! Как только в розетку вставляют штепсель и, соответственно, подключают внешнее устройство, работа пылесоса возможна только в автоматическом режиме!

6.6.2 Автоматический режим

Просьба учитывать следующее: после отключения подсоединенного электрического устройства пылесос продолжает вращаться по инерции еще около 5 секунд!

Условием для реализации этого режима является подключение внешнего электрического устройства в штепсельную розетку пылесоса.

Для этого откинуть наверх крышку штепсельной розетки и вставить штепсель. Учитывать правильное напряжение электропитания! Просьба также учитывать: мощность подключенного электрического устройства не должна превышать 2000 Вт!

Если теперь правый переключатель на автоматический режим находится в положении «О», можно «включить» штепсельную розетку на пылесосе при помощи главного левого выключателя. Если, например, выключатель подключенного электрического устройства находится в положении «I» (ВКЛ), это устройство можно включить и выключить при помощи главного выключателя пылесоса. При этом сам пылесос остается выключенным.

В другом случае при положении «I» переключателя на автоматический режим: Тогда пылесос совместно включается и, соответственно, выключается.

6.6.2.1 Включение и выключение пылесоса синхронно с подключенным электрическим устройством

Если переключатель на автоматический режим и главный выключатель оба постоянно установлены на «I», пылесос можно синхронно включать и выключать посредством включения и выключения подключенного устройства. Выключение происходит по истечении времени выбега около 5 секунд, чтобы полностью всосать остатки пыли из шланга.

7. Функция продувки:

Функцию продувки можно реализовать простым переключением шланга в специально предусмотренное для этого отверстие в верхней части корпуса. Создаваемый при этом поток воздуха позволяет, например, выполнить очистку рабочего места или ускорить высыхание жидкости.

8. Всасывание воды и других жидкостей

Внимание:

Ни при каких обстоятельствах не всасывать легкоиспаряющиеся, взрывоопасные или другие опасные жидкости! Перед всасыванием жидкостей всегда удалять бумажный фильтр! Необходимо всегда помнить об этом: Предварительно вынуть сетевой штепсель!

Если при всасывании воды достигнут максимальный уровень в пылесборнике, поплавков блокирует внутреннее всасывание воздуха. Это состояние можно определить по внезапному усилению шума двигателя. При этом необходимо снять верхнюю часть пылесоса и опорожнить пылесборник.

Внимание:

Перед всасыванием воды всегда удалять бумажный фильтр, иначе возможно его засорение или повреждение.

9. Фильтр: Техническое обслуживание и уход

Данный пылесос может быть оснащен тремя фильтрами: Складчатым фильтром, установленным на узле электродвигателя в верхней части корпуса, чашеобразным тканевым фильтром, который вставляется сверху в пылесборник, и бумажным

фильтром для мелкодисперсной пыли. Разумеется, время от времени эти фильтры необходимо очищать или заменять в зависимости от степени загрязнения.

Складчатый фильтр и тканевый фильтр разрешается подвергать влажной очистке; бумажный фильтр необходимо заменять по мере его заполнения. Это можно определить, помимо прочего, по падающей мощности всасывания. Ниже приведены пояснения по необходимым для этого операциям:

Внимание:

При всасывании влажного материала всегда удалять бумажные фильтры!

9.1 Удаление и установка складчатого фильтра:

Сдвинуть в сторону металлическую скобу 1, как показано на рис. 5, и просто снять фильтрующий элемент 2. Для установки фильтра выполнить действия в обратном порядке.

9.1.1 Очистка складчатого фильтра

Удалить складчатый фильтр, как описано в главе «Удаление и установка моющего складчатого фильтра». Складчатый фильтр можно промыть водой, при необходимости допускается применения подходящего моющего средства.

9.2 Удаление и установка тканевого фильтра (рис. 6):

Открыть боковые зажимы, затем удалить верхнюю часть корпуса и тканевый фильтр, как показано на рис. 6.

9.2.1 Очистка тканевого фильтра

Очистить тканевый фильтр от прилипшей пыли, при необходимости, тканевый фильтр можно промыть водой. В этом случае также рекомендуется использовать мягкое моющее средство.

Перед последующим использованием высушить на воздухе, см. рис. 7. Таким образом, обеспечивается равномерная сушка фильтра, и предотвращаются деформации.

9.3 Удаление и замена бумажного фильтра (рис. 8):

Просьба учитывать следующее: в состоянии при поставке в пылесос не вставлен бумажный фильтр. При необходимости, например, для работы с мелкой пылью предварительно вставить в пылесос бумажный фильтр. Для этого выполнить приведенные ниже операции, естественно, в данном случае пункт 3 не выполняется.

1. После откидывания наверх фиксирующих зажимов вынуть верхнюю часть корпуса вместе со складчатым фильтром.

- Удалить складчатый фильтр, как показано на рис. 6
- Вытянуть бумажный фильтр вниз с трубного патрубка и утилизировать.
- Надеть новый бумажный фильтр на специально предусмотренное отверстие из картона на трубном патрубке.
- Снова собрать пылесос.

Примечание:

При необходимости, во время этого процесса рекомендуется произвести также очистку пылесборника.

Примечание:

При всасывании жидкостей или влажной пыли бумажный фильтр должен быть удален!

10. Полезные и важные указания

Если во время работы пылесоса слышен нетипичный шум, необходимо немедленно выключить пылесос и поручить его проверку квалифицированному специалисту!

При внезапном падении мощности всасывания необходимо немедленно выключить пылесос! В таком случае необходимо проверить всасывающие насадки пылесоса, шланг и трубы. Возможно, они зацемлены или засорены.

Регулярно проверять фильтрующие элементы: Возможно, они загрязнены и требуют очистки. При значительном загрязнении складчатый фильтр и тканевый фильтр можно просто выбить, при более значительном загрязнении разрешается также их промывка водой. Полностью заполненные бумажные фильтры должны быть заменены! Никогда не промывать бумажные фильтры жидкостями!

После использования необходимо очистить пылесборник и фильтры: Таким образом, сохраняется производительность пылесоса и предотвращается образование неприятного запаха.

11. Техническое обслуживание и уход:

Внимание:

Перед проведением любых работ по техническому обслуживанию, очистке и ремонту вынуть сетевой штепсель.

Для обеспечения продолжительного срока службы необходимо после каждого использования пылесоса очищать его мягкой тканью, щеткой с ручкой или кистью.

Тщательную очистку наружных поверхностей верхней части корпуса можно выполнять мягкой, при необходимости, влажной тканью. Для пылесборника при необходимости разрешается также влажная очистка.

При этом допускается использование мягкого мыла или другого подходящего моющего средства. Не

разрешается применять очистители, содержащие растворители или спирты (например, бензин, спирты для очистки и т.д.), т.к. они могут оказывать агрессивное воздействие на пластмассовые детали корпуса.

Пониженная мощность всасывания может быть обусловлена засорением фильтров, поэтому фильтры следует регулярно очищать и при необходимости заменять.

Соответствие товара нормам и стандартам ЕС

Мы заявляем, что вышеупомянутые продукты соответствуют положениям следующих директив ЕС:

Директива ЕС о низком напряжении 2006/95/ЕЕС

Применяемые стандарты: DIN EN 60335-1/02.2007
DIN EN 60335-2-2/ 02.2007

Директива ЕС о электромагнитной совместимости 2004/108/ЕЕС

Применяемые стандарты: DIN EN 55014-1 / 06.2007
DIN EN 55014-2 / 08.2002
DIN EN 61000-3-2 / 10.2006
DIN EN 61000-3-3 / 06.2006

Дата: 11.04.08



Подпись: _____

ФИО: Йорг Вагнер

Должность: Отдел исследования и разработки

PROXXON

Ihr Gerät funktioniert nicht ordentlich? Dann bitte die Bedienungsanleitung noch einmal genau durchlesen.

Ist es tatsächlich defekt, senden Sie es bitte an:

PROXXON Zentralservice
D-54518 Niersbach

PROXXON Zentralservice
A-4224 Wartberg/Aist

Wir reagieren prompt und zuverlässig! Über diese Adresse können Sie auch alle erforderlichen Ersatzteile bestellen.

Wichtig:

Eine kurze Fehlerbeschreibung hilft uns, noch schneller zu reagieren. Bei Rücksendungen innerhalb der Garantiezeit bitte Kaufbeleg beifügen.

Bitte bewahren Sie die Originalverpackung auf und senden das Gerät darin zurück.

So vermeiden Sie Beschädigungen beim Transport!

Rev. 1 / 2006-04