

PROXXON



PROXXON-MICROMOT-
Schnitzmesser MSG

D

GB

F

I

E

NL

DK

S

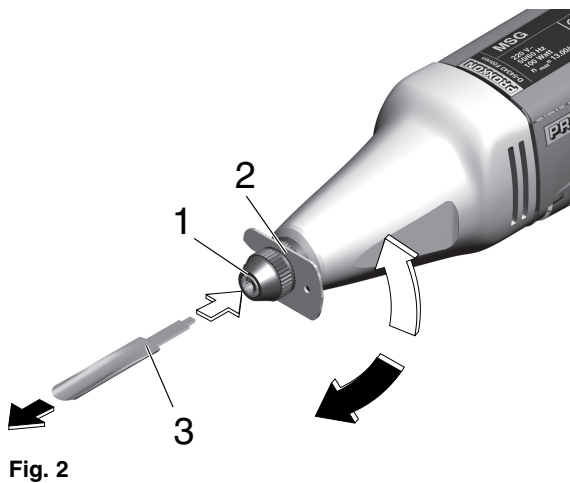
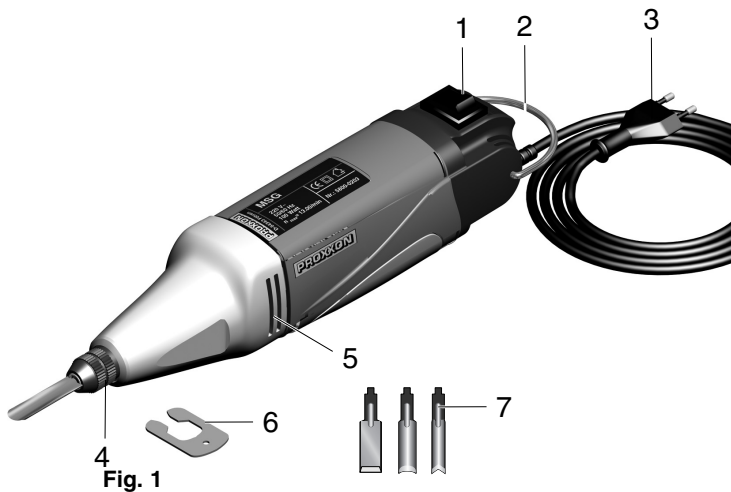
CZ

TR

PL

RUSS

Deutsch Beim Lesen der Gebrauchsanweisung die Bildseite herausklappen.	(D)	4
English Fold on the picture pages when reading the user instructions.	(GB)	6
Français Lorsque vous lisez le d'utilisation, veuillez déplier les pages d'illustration.	(F)	8
Italiano Per leggere le istruzioni per l'uso aprire le pagine ripiegate contenenti le figure	(I)	10
Espanol Al consultar el manual de instrucciones abrir la hoja plegable.	(E)	12
Nederlands Bij het lezen van de gebruiksaanwijzing pagina's met afbeeldingen uitklappen.	(NL)	14
Dansk Når brugsanvisningen læses, skal billedsiderne klappes ued.	(DK)	16
Svenska Vid läsning av bruksanvisningen, fall ut bildsidorna.	(S)	18
Česky Při čtení návodu k upotřebení vyklopit obrazovou stranu	(CZ)	20
Türkçe Kullanma Talimatının oknması esnasında resim sayfalarını dışarı çıkartın.	(TR)	22
Polski Przy czytaniu instrukcji obsługi otworzyć strony ze zdjęciami.	(PL)	24
Русский При чтении руководства по эксплуатации просьба открывать страницы с рисунками.	(RUSS)	26



Bedienungsanleitung PROXXON-MICROMOT- Schnitzmesser MSG

Sehr geehrter Kunde, sehr geehrte Kundin!

Herzlichen Glückwunsch zum Erwerb des PROXXON-MICROMOT-Schnitzmessers MSG. Hiermit besitzen Sie das ideale Gerät zum Schnitzen aller Holzarten, dem Renovieren und Bearbeiten von Möbeln und Antiquitäten, für Holz und Linschnitte sowie für das Anfertigen von Skulpturen, das Bearbeiten von Gips und für vielfältige andere Anwendungsbereiche.

Zum Lieferumfang gehört:

- 1 Stck. Motorschnitzgerät MSG
- 1 Stck. Futterschlüssel
- 1 Satz Messereinsätze (3 Stück, aus Bimetall): U-, V- und Flachmesser
- 1 Stck. Bedienungsanleitung
- 1 Stck. Allgemeine Sicherheitshinweise

Das MSG bietet Ihnen:

1. Maximalen Bedienungskomfort durch ein ergonomisch günstiges Gehäuse.
2. Geringes Gewicht für optimale Handlichkeit und ermüdungsfreies Arbeiten.
3. ein Getriebegehäuse aus Aluminium-Druckguß für präzisen Sitz der Kugellager und mehr Stabilität bei extremer Belastung.
4. Einen leisen durchzugskräftigen und wartungsfreien 24-Pol-Motor.
5. Elektrische Sicherheit nach Schutzklasse 2.

Lesen Sie bitte vor der Benutzung des Gerätes die nachstehenden Sicherheitsvorschriften und Bedienhinweise genau durch, bevor Sie Ihr Gerät in Betrieb nehmen.

So können Sie

1. Ihr Motorschnitzgerät besser kennen lernen
2. Störungen durch unsachgemäße Bedienung vermeiden
3. Die Lebensdauer Ihres Motorschnitzgerätes erhöhen
4. Die Verletzungsgefahr minimieren und
5. Ihr Motorschnitzgerät MSG effektiv und sinnvoll nutzen.

Bitte beachten Sie zusätzlich folgendes:

PROXXON haftet nicht für auftretende Schäden bei:

1. Handhabung, die nicht der üblichen Benutzung entspricht
2. Einsatzzwecken, die nicht in der Anleitung genannt sind
3. Mißachtung der Sicherheitsvorschriften

Die Gewährleistungsansprüche erlöschen bei:

1. Bedienungsfehlern
 2. Unsachgemäßer Behandlung
 3. Manipulationen oder Eingriffen am Gerät
- Verwenden Sie nur PROXXON-Originalersatzteile. Nur sie garantieren höchste Qualität und Zuverlässigkeit. Weiterentwicklungen in Sinne des technischen Fortschrittes behalten wir uns vor!

Das Motorschnitzgerät MSG:

Legende: (Fig. 1)

1. EIN-AUS-Schalter
2. Gerätebügel
3. Anschlusskabel mit Netzstecker
4. Überwurfmutter zum Befestigen der Messer
5. Lüftungsschlitze
6. Futterschlüssel
7. Satz Messereinsätze

Technische Daten

Motor:	
Spannung	220-240 V Wechselspannung
Leistungsaufnahme	50 Watt
Hubzahl	10.000/min
Gewicht	ca. 640 g
Geräuschentwicklung	typischerweise 74 dB(A)
Vibration am Handgriff	< 2,5 m/s ²

Der Lautstärkepegel kann beim Arbeiten 85 dB(A) überschreiten. Gehörschutz tragen!

Nur zum Gebrauch in trockenen Räumen



Schutzklasse II-Gerät



Gerät bitte nicht über den Hausmüll entsorgen!



Achtung!

Bitte beachten Sie grundsätzlich folgendes:
Vor allen Arbeiten am Gerät Netzstecker ziehen!
Stellen Sie trotzdem sicher, das sich der Schalter auf jeden Fall in Stellung „Aus“ befindet, um ein versehentliches Anlaufen des Geräts zu vermeiden.

Bedienung des Motorschnitzgeräts MSG:

Schnitzmesser einsetzen, bzw. auswechseln (Fig.2)

Achtung:

Darauf achten, dass immer der Netzstecker gezogen ist, wenn Sie die Schnitzmesser auswechseln, bzw. einsetzen! Bei der Handhabung der Schnitzmesser achtgeben: Die Schnitzmesser haben eine scharfe Schneide: **VERLETZUNGSGEFAHR!**

1. Überwurfmutter (1) mit dem Futterschlüssel (2) lösen und das Messer (3) nach vorn herausziehen.
 2. Neues Schnitzmesser in den Schlitz schieben
 3. Überwurfmutter wieder anziehen.
- Bitte beachten Sie, dass die Schnitzmesser sicher festgespannt sind! Dies ist unerlässlich für ein sicheres und ordentliches Arbeiten. Sie schonen dadurch Werkstück und Werkzeug und reduzieren den Verschleiss erheblich. Ausserdem wird das Arbeitsergebnis entscheidend verbessert.

Hinweis:

Stumpfe Schnitzmesser sollten rechtzeitig ausgewechselt werden.

Schnitzmesser können mit dem Abziehstein No. 28 578 (gehört nicht zum Lieferumfang) neu geschärft werden.

Arbeiten mit dem Gerät:

Achtung!

Arbeiten Sie immer vom Körper weg und halten Sie niemals Ihre Finger oder Hand (Fig. 3) in Schnitzrichtung. Wenn Sie abrutschen können Sie sich verletzen. Gehen Sie so vor, wie in Fig. 4 dargestellt!

Achtung!

Gerät nicht unter Last (axialem Druck) einschalten. Nicht ohne Schutzbrille arbeiten.

1. Werkstück sicher festspannen..
2. Gerät am Schalter 1 (Fig. 1) einschalten
3. Gerät so halten, dass die Luftschlitze 5 (Fig. 1) nicht verdeckt werden.
4. Führen Sie das Gerät mit leichter Hand (Fig. 4) und vermeiden Sie starken Druck. Ein sauberes Arbeitsergebnis erzielen Sie, wenn sich das Gerät ohne großen Druck von selbst durch das Material arbeiten kann. Bei Überhitzung die Maschine unbedingt ausschalten und abkühlen lassen.

Hinweis:

Pausen oder zeichnen Sie das gewünschte Motiv vor Beginn der Arbeit auf das Werkstück und schneiden Sie es grob aus.

Fachbücher und Vorlagen gibt es im Fachhandel. Wissenswertes über Werkstoffe und Arbeitstechniken finden Sie ebenfalls in unserem „Handbuch für kreative Modelbauer“ mit der Artikelnummer 28 996.

Pflege und Wartung

Achtung!

Vor allen Arbeiten Netzstecker ziehen!

Immer auf freie Öffnung der Luftschlitze achten. In regelmäßigen Abständen die Netzleitung auf Beschädigung überprüfen. Im Schadensfalle von einem Fachmann auswechseln lassen.

Es ist ausser einer gelegentlichen Reinigung keine spezielle Wartung für Ihr Motorschnitzgerät erforderlich. Wenn Sie die Hinweise dieser Betriebsanleitung beachten, wird Ihnen das Gerät zuverlässig, sicher und dauerhaft wertvolle Dienste leisten.

Achtung!

Bitte entsorgen Sie das Gerät nicht über den Hausmüll! Das Gerät enthält Wertstoffe, die recycelt werden können. Bei Fragen dazu wenden Sie sich bitte an Ihre lokalen Entsorgungsunternehmen oder andere entsprechenden kommunalen Einrichtungen.

EG-Konformitätserklärung

Name und Anschrift:

PROXXON S.A.
6-10, Härebierg
L-6868 Wecker

Produktbezeichnung:

MSG

Artikel Nr.:

28644

Wir erklären in alleiniger Verantwortung, dass dieses Produkt mit den folgenden Richtlinien und normativen Dokumenten übereinstimmt:

EU-EMV-Richtlinie

2004/108/EG

DIN EN 55014-1 / 02.2010

DIN EN 55014-2 / 06.2009

DIN EN 61000-3-2 / 03.2010

DIN EN 61000-3-3 / 06 2009

EU-Maschinenrichtlinie

2006/42/EG

DIN EN 60745-1 / 01.2010

Datum: 10.02.2012



Dipl.-Ing. Jörg Wagner

PROXXON S.A.

Geschäftsbereich Gerätesicherheit

Der CE-Dokumentationsbevollmächtigte ist identisch mit dem Unterzeichner.



Operating Instructions PROXXON-MICROMOT MSG motorised carver

Dear customer,

Congratulations on your purchase of a PROXXON MICROMAT MSG motorised carver. Here you have the ideal unit to cut all types of wood, to carry out renovation and general work with furniture and antiques, to carve wood, sculptures or plaster, to cut linoleum, and many more applications as well.

The scope of supply includes:

- 1 pc. MSG motorised carver
- 1 pc. Chuck key
- 1 pc. Blade inserts (3 pcs, bimetallic):
U, V and flat blade
- 1 pc. Operating manual
- 1 pc. General Safety Rules

The MSG offers you:

1. Maximum operating comfort and convenience thanks to an ergonomically shaped case.
2. Low weight for optimum handling and to minimize tiredness when working.
3. A gearbox casing made of diecast aluminium for precise locations of the ball bearings and more stability under extreme loading.
4. A quiet, powerful and maintenance-free 24-pole motor.
5. Electrical safety to protection class 2.

Please read these safety stipulations and operating instructions thoroughly before using the unit for the first time.

In this way you can

1. get to know your motorised carver better
2. avoid problems due to incorrect handling
3. increase the life of your motorised carver
4. minimize the risk of injuries, and
5. use your MSG motorised carver more effectively.

Please note the following in addition:

PROXXON is not liable for any damage occurring as a result of:

1. Handling that is not done in the normal way
2. Using the unit for purposes that are not listed in the instructions
3. Failure to comply with the safety stipulations

Any claim to warranty shall be null and void in the event of

1. Errors in the use of the unit
2. Inappropriate operation
3. Manipulation or opening-up of the unit

Only use PROXXON original spare parts. Only these can guarantee maximum quality and reliability.

We reserve the right to make changes and improvements without notice.

The MSG motorised carver:

Captions: (Fig. 1)

1. ON-OFF switch
2. Device clamp
3. Connecting cable with mains plug
4. Coupling ring to attach the blade
5. Ventilation slots
6. Chuck key
7. Set of blade inserts

Technical data

Motor:	
Voltage	220-240 V
AC Rating	50 Watt
Rotating speed	10.000 rpm
Weight approx.	640 g
Noise	typically 74 dB(A)
Vibration at the handle	< 2.5 m/s ²

The noise level can exceed 85 dB(A) during work. Wear ear protection!

For use in dry environments only



Protection class II device



Please do not dispose off the machine!



WARNING!

Please note the following:
Pull out the mains plug before carrying out any work on the unit!

In any case ensure that the switch is set to the "OFF" position in order to prevent the unit starting up again accidentally or unexpectedly.

Operation of the MSG motorised carver:

Inserting or replacing the blades (Fig. 2)

WARNING:

Always ensure that the mains plug has been pulled out when you insert or change the blade!

Please note the following when handling the blades:

The blades have a sharp cutting edge:

DANGER OF INJURY!

1. Loosen the coupling ring (1) with the chuck key (2) and pull the blade (3) out to the front.
 2. Push the new blade into the slot
 3. Tighten up the coupling ring again.
- Please ensure that the blade has been securely tightened up. This is essential for safe and proper work. This will benefit both the work piece and the tool and will considerably reduce wear. In addition, the results of the work will be considerably better.

Note:

Blunt blades should be replaced in good time.

The blades can be resharpened with sharpening stone No. 28 578 (not part of the scope of supply).

Working with the carver:

WARNING!

Do not switch on the unit when it is under load (axial pressure). Do not work without protective glasses.

1. Firmly secure the work piece.
2. Turn on the unit at the switch 1 (Fig. 1).
3. Hold the unit such that the ventilation slots 5 (Fig. 1) are not covered.
4. Guide the unit with light hand pressure (Fig. 4) and avoid strong pressure. You can achieve cleaner work results if you let the unit cut through the material by itself without much pressure.
Immediately switch off the machine and allow it to cool down if it has overheated.

WARNING!

Always work moving away from the body and never hold your fingers or hand (Fig. 3) in the direction of cutting. You could hurt yourself if you slipped. Work as shown in Fig. 4!

Note:

Trace or draw the design motif before starting the work on the work piece and cut it out roughly. You can find technical books and templates at your bookstore. You will also find usual information about materials and working techniques in our "Manual for Creative Model Makers" with part number 28 996.

Care and maintenance

WARNING!

Always pull out the mains plug before any work!

Always ensure that the ventilation slots are clear. Check the mains cable at regular intervals for damage. Have it replaced by a technician if it is damaged.

No special maintenance is required for your motorised carver apart from occasional cleaning. If you follow the notes in these operating instructions, the unit will give you long, reliable, safe and valuable service.

WARNING!

Please do not dispose of the device in domestic waste! The device contains valuable substances that can be recycled. If you have any questions about this, please contact your local waste management enterprise or other corresponding municipal facilities.

EC Declaration of Conformity

Name and address:
PROXXON S.A.
6-10, Hårebjerg
L-6868 Wecker

Product designation: MSG
Article No.: 28644

In sole responsibility, we declare that this product conforms to the following directives and normative documents:

EU EMC Directive **2004/108/EC**
DIN EN 55014-1 / 02.2010
DIN EN 55014-2 / 06.2009
DIN EN 61000-3-2 / 03.2010
DIN EN 61000-3-3 / 06 2009

EU Machinery Directive **2006/42/EC**
DIN EN 60745-1 / 01.2010

Date: 10.02.2012



Dipl.-Ing. Jörg Wagner

PROXXON S.A.
Machine Safety Department

The CE document authorized agent is identical with the signatory.

Mode d'emploi du PROXXON-MICROMOT MSG de l'instrument à ciseler

Cher client, chère cliente,

Nous vous félicitons pour l'acquisition de l'instrument à ciseler PROXXON-MICROMOT MSG. Vous possédez ainsi l'instrument idéal pour ciseler toutes les essences de bois, restaurer et traiter des meubles et des antiquités, pour la gravure sur bois et sur linoléum ainsi que pour la confection de sculptures, le façonnement de plâtres et de nombreux autres champs d'application.

Fait partie de la livraison:

- 1 unité Instrument de taille à moteur MSG
- 1 unité Clé de mandrin
- 1 jeu Inserts de taille (3 unités, bimétalliques):
Outil en U, en V et plat.
- 1 unité Mode d'emploi
- 1 unité Consignes générales de sécurité

Le MSG vous offre:

1. un confort de maniement maximum grâce à un boîtier de forme ergonomique judicieuse.
2. un poids faible pour une maniabilité optimale et un travail sans fatigue.
3. un carter de protection des engrenages en alu moulé sous pression assurant un positionnement précis des roulements à billes et plus de stabilité en cas de sollicitation extrême.
4. un moteur à 24 pôles, silencieux, à grande puissance d'entraînement et n'exigeant aucune maintenance.
5. sécurité électrique selon la classe de protection 2.

Avant d'utiliser l'instrument, veuillez lire soigneusement les prescriptions de sécurité et les indications de service ci-contre.

Vous pourrez ainsi

1. mieux connaître votre instrument de taille à moteur
2. éviter les dysfonctions dues à un maniement non conforme
3. augmenter la durée de vie de l'instrument de taille à moteur
4. réduire les risques de blessures et
5. utiliser votre instrument de taille à moteur MSG efficacement et judicieusement.

Veuillez toujours respecter les instructions suivantes:

PROXXON ne se porte pas garant pour les dégâts résultant de:

1. Manipulation qui ne correspond pas à un emploi usuel de l'instrument
2. Emplois qui ne sont pas cités dans le mode d'emploi
3. Non-respect des prescriptions de sécurité

Les droits à garantie seront annulés en cas de:

1. Erreurs de manipulation
2. Traitement non conforme
3. Manipulations ou interventions sur l'instrument

N'utiliser que des pièces de rechange originales PROXXON. Elles seules garantissent un haut niveau de qualité et de fiabilité.

Nous nous réservons le droit de pratiquer des améliorations dans le sens du progrès technique!

L'instrument de taille à moteur MSG:

Légende: (Fig. 1)

1. Interrupteur MARCHE-ARRÊT
2. Étrier de l'instrument
3. Câble de raccordement avec fiche de courant
4. Écrou-raccord pour fixer l'outil
5. Fente d'aération
6. Clé à mandrin
7. Jeu d'inserts d'outils

Caractéristiques techniques

Moteur:	
Tension	220-240 V tension alternative
Puissance absorbée	50 Watt
Cycles	10 000/min
Poids	env. 640 g
Développement du bruit	typiquement 74 dB(A)
Vibration sur la poignée	< 2.5 m/s ²

Le niveau sonore peut dépasser les 85 dB(A). Porter une protection des oreilles!

Pour une utilisation dans un endroit sec uniquement



Appareil de catégorie de protection II



Ne pas jeter la machine avec les ordures ménagères!



Attention!

Veuillez toujours respecter ce qui suit:
Retirer la fiche réseau avant tout travail sur l'instrument!
Assurez-vous quand même que l'interrupteur se trouve en tout cas sur la position „Arrêt“ afin d'éviter le démarrage par méprise de l'instrument.

Manipulation de l'instrument de taille à moteur MSG:

Insérer l'outil à ciseler, resp. le remplacer (Fig.2)

Attention:

Veillez à ce que la fiche réseau soit toujours retirée lorsque vous changez d'outil à ciseler, resp. l'insérez!
Lors de la manipulation de l'outil à ciseler, faire attention: les outils à ciseler ont une lame tranchante:

Risque de blessure!

1. Desserrer l'écrou-raccord (1) avec la clé à mandrin (2) et retirer l'outil (3) vers l'avant.
2. Glisser un nouvel outil à ciseler dans la fente.
3. Resserrer l'écrou-raccord.

Veiller à ce que les outils à ciseler soient bien serrés! Cette condition est indispensable pour un travail en toute sécurité et correct. Vous ménagerez ainsi la pièce à usiner et l'outil et réduirez considérablement les usures. En outre vous améliorerez fortement le résultat de votre travail.

Indication:

Il faut changer à temps les outils à ciseler émoussés. Les outils à ciseler peuvent être aiguisés à nouveau avec la pierre à aiguiser n° 28 578 (ne fait pas partie de la livraison).

Travailler avec l'instrument:

Attention:

Ne pas mettre l'instrument en marche sous charge (pression axiale). Ne pas travailler sans lunettes de protection.

1. Bien bloquer la pièce à usiner.
2. Mettre l'instrument en marche en actionnant l'interrupteur 1 (Fig. 1).
3. Tenir l'instrument de sorte que les fentes d'aération 5 (Fig. 1) ne soient pas recouvertes.
4. Guider l'instrument avec une main souple (Fig. 4) et éviter les fortes pressions. Vous obtiendrez un résultat propre si l'instrument peut travailler de soi-même sur le matériau sans que vous deviez pratiquer une forte pression.
En cas de surchauffe de la machine, impérativement débrancher et laisser refroidir.

Attention:

Il faut toujours travailler à partir du corps et ne jamais mettre ses doigts ou sa main (Fig. 3) dans le sens de la taille. Si vous glissez, vous pouvez vous blesser. Procédez comme cela est indiqué à la Fig. 4!

Indication:

Décalquer ou dessiner le motif souhaité avant de commencer le travail sur la pièce à usiner et le découper grossièrement.

Vous trouverez des manuels spécialisés et des modèles dans le commerce spécialisé. Vous trouverez également tout ce qui est bon à savoir sur les matériaux et les techniques de travail dans notre „Manuel du modéliste créatif“ qui porte le numéro d'article 28 996.

Entretien et maintenance

Attention:

Retirer la fiche du réseau avant tous travaux!

Toujours veiller à ce que les fentes d'aération soient ouvertes.
Vérifier à intervalles réguliers le bon état du câble réseau.
En cas de dommage, faire remplacer par un spécialiste.

Votre instrument de taille à moteur n'exige aucune maintenance spéciale mis à part un nettoyage occasionnel. Si vous respectez les instructions de ce mode d'emploi, l'instrument vous fournira ses précieux services en toute fiabilité, sûreté et durablement.

Attention:

N'éliminez pas l'appareil en même temps que les ordures ménagères ! L'appareil comporte des matériaux recyclables. Si vous avez des questions à ce sujet, adressez-vous aux entreprises locales d'élimination des déchets ou à d'autres institutions communales correspondantes.

Declaration de conformite Europeene

Nom et adresse :
PROXXON S.A.
6-10, Härebiërg
L-6868 Wecker

Désignation du produit : MSG
Article n° : 28644

Nous déclarons de notre seule responsabilité que ce produit répond aux directives et normes suivantes :

Directive UE CEM	2004/108/CE
	DIN EN 55014-1 / 02.2010
	DIN EN 55014-2 / 06.2009
	DIN EN 61000-3-2 / 03.2010
	DIN EN 61000-3-3 / 06.2009

Directive européenne relative aux machines	2006/42/CE
	DIN EN 60745-1 / 01.2010

Date : 10.02.2012



Dipl.-Ing. Jörg Wagner

PROXXON S.A.
Division sécurité des appareils

Le responsable de la documentation CE est identique au signataire.



Traduzione delle istruzioni per l'uso originali

Istruzioni per l'uso del coltello da intaglio MSG PROXXON-MICROMOT

Egregia cliente, egregio cliente,

congratulations per l'acquisto del coltello da intaglio MSG PROXXON-MICROMOT. Con questo prodotto siete in possesso dell'attrezzo ideale per intagliare tutti i tipi di legno, per rinnovare e lavorare mobili e pezzi d'antiquariato, per falegnameria e linoleografia nonché per la realizzazione di sculture, lavorazione di gesso e per innumerevoli altri settori d'applicazione.

La dotazione comprende:

- 1 unità intagliatrice a motore MSG
- 1 unità chiave per mandrino
- 1 serie lame intercambiabili (3 pezzi di bimetallo):
lama a U, V e piatta
- 1 unità Istruzioni per l'uso
- 1 unità Avvertenze di sicurezza generali

L'apparecchio MSG offre:

1. massimo comfort d'impiego, grazie al suo corpo ergonomico e favorevole.
2. peso ridotto per una maneggevolezza ottimale ed un lavoro instancabile.
3. corpo dell'ingranaggio di trasmissione in ghisa pressofusa di alluminio, per una precisa sede dei cuscinetti a sfera ed una maggiore stabilità in sollecitazioni estreme.
4. un motore a 24 poli molto silenzioso e potente, che non necessita di manutenzione.
5. sicurezza elettrica ai sensi della classe di protezione 2.

Prima di utilizzare l'apparecchio, si prega di leggere attentamente le presenti istruzioni per l'uso e tutte le informazioni nonché prescrizioni di sicurezza in esse riportate.

Ciò serve innanzitutto a

1. familiarizzarVi meglio con la Vostra nuova intagliatrice a motore
2. prevenire delle disfunzioni o complicazioni in seguito ad un impiego non appropriato
3. prolungare notevolmente la durata utile della Vostra intagliatrice a motore
4. minimizzare i pericoli di riscontrare lesioni e
5. utilizzare l'intagliatrice a motore MSG in maniera efficace e sensata.

Inoltre, è necessario osservare quanto segue:

la PROXXON non si assumerà alcuna responsabilità per i danni, che si verificano in seguito:

1. ad una manipolazione non appropriata o non corrispondente allo scopo previsto
2. ad applicazioni non previste o menzionate nelle presenti istruzioni per l'uso
3. alla mancata osservanza e rispetto delle prescrizioni di sicurezza

I diritti di garanzia andranno persi nei casi seguenti:

1. errori d'impiego
2. trattamento non appropriato
3. manipolazione o modifica dell'apparecchio

Impiegare esclusivamente pezzi di ricambio originali della PROXXON. Solamente questi componenti possono garantire la massima qualità ed affidabilità.

Ci riserviamo comunque ulteriori sviluppi ai sensi del progresso tecnico!

L'intagliatrice a motore MSG:

Leggenda: (fig. 1)

1. Interruttore ACCESO/SPENTO
2. Staffa dell'apparecchio
3. Cavo d'alimentazione con spina rete
4. Dado a risvolto, per il fissaggio delle lame
5. Prese d'aria
6. Chiave per mandrino
7. Serie di lame intercambiabili

Dati tecnici

Motore:

Tensione	220-240 V corrente alternata
Potenza assorbita	50 Watt
Numero corse	10.000/min
Peso	ca. 640 g
Emissione sonora	tipicamente 74 dB(A)
Vibrazioni sull'impugnatura	< 2.5 m/s ²

Durante il lavoro il livello sonoro può anche superare 85 dB(A). Portare una cuccia di protezione per l'udito!

Uso consentito solo in ambienti asciutti

Classe di protezione apparecchio II

Alla fine della vita dell'utensile non gettarlo nella spazzatura normale bensì nella apposita raccolta differenziata!



Attenzione!

In linea di massima, è necessario osservare quanto segue: Prima di eseguire dei lavori all'apparecchio, è necessario estrarre sempre la spina dalla presa di corrente! È necessario accertarsi comunque di avere portato l'interruttore sulla posizione „SPENTO”, per evitare una messa in funzione involontaria o inaspettata dell'apparecchio.

Impiego dell'intagliatrice a motore MSG:

Inserimento ovvero sostituzione delle lame d'intaglio (fig. 2)

Attenzione:

Accertarsi sempre di avere estratto la spina dalla presa di corrente per effettuare un cambio ovvero per inserire le lame d'intaglio!

Nella manipolazione con le lame d'intaglio, è richiesta una particolare prudenza: le lame d'intaglio sono molto affilate e taglienti:

Pericolo de lesioni!

1. Allentare il dado a risvolto (1) con la chiave del mandri-
no (2) ed estrarre successivamente in avanti la lama
(3).
2. Spingere una nuova lama d'intaglio nella fessura.
3. Riserrare infine il dado a risvolto.

Accertarsi sempre di avere serrato con la massima sicu-
rezza le lame d'intaglio! Ciò è indispensabile, per garantire
un lavoro sicuro ed ordinato. Ciò contribuisce notevolmen-
te alla necessaria cura dei Vostri pezzi in lavorazione e
degli utensili nonché a ridurre l'usura. Inoltre, così si
migliora in maniera determinante anche il risultato del
lavoro.

Avvertenza:

le lame logorate devono essere tempestivamente sostituite.
La lame possono essere riaffilate per mezzo della cote
d'affilatura no. 28 578 (non compresa nella dotazione).

Lavoro con l'apparecchio:

Attenzione !

Non accendere l'apparecchio in stato carico o sollecitato
(pressione assiale). Non lavorare mai senza occhiali di
protezione.

1. Serrare con sicurezza il pezzo di lavorazione.
2. Accendere l'apparecchio tramite l'interruttore 1 (fig. 1)
3. Mantenere l'apparecchio in modo tale da non coprire le
prese d'aria 5 (fig. 1).
4. Guidare con leggerezza l'apparecchio (fig. 4) ed evitare
una pressione eccessiva. Con questo apparecchio
potete raggiungere i migliori risultati di lavoro, quando
lo lasciate lavorare da solo attraverso il materiale,
senza esercitare alcuna pressione eccessiva.
Spegnere immediatamente l'apparecchio in caso di sur-
riscaldamento e lasciarlo raffreddare.

Attenzione !

Lavorare sempre, mantenendo una sufficiente distanza dal
corpo e non toccare mai con le dita o la mano (fig. 3) nel
senso d'intaglio. Nel caso di uno scivolamento, non sono
da escludere delle lesioni. Procedere come mostrato nella
fig. 4!

Avvertenza:

Prima di iniziare il lavoro, occorre tracciare il motivo voluto
sul pezzo da lavorare e ritagliarlo approssimativamente.
Nei negozi specializzati sono reperibili dei rispettivi libri e
modelli. Gli espedienti inerenti ai materiali e alle tecniche di
lavorazione sono altrettanto da apprendere nel nostro
"Manuale per modellisti creativi", numero d'ordinazione
28 996.

Manutenzione e pulizia

Attenzione !

Prima di eseguire un qualsiasi lavoro all'apparecchio, è
necessario estrarre la spina dalla presa di corrente!

Mantenere sempre ben libere le prese d'aria.
Controllare periodicamente il cavo d'alimentazione sulla
presenza di eventuali danneggiamenti. Fare sostituire il

cavo d'alimentazione in caso di danni esclusivamente da
parte di una persona specializzata.

Oltre agli occasionali lavori di pulizia non è richiesta alcuna
particolare manutenzione della Vostra intagliatrice a motore.
Nell'osservanza delle informazioni riportate nelle presenti
istruzioni per l'uso, potrete essere certi, che l'apparecchio
Vi soddisferà con affidabilità e sicurezza duraturi nella
lavorazione delle Vostre pregiate opere.

Attenzione !

Non smaltire l'apparecchio con i rifiuti domestici. L'appa-
recchio contiene dei materiali che possono essere riciclati.
In caso di domande in proposito rivolgersi all'azienda
locale per lo smaltimento oppure ai corrispondenti enti
comunali.

Dichiarazione di conformità CE

Nome ed indirizzo:

PROXXON S.A.
6-10, Hårebiërg
L-6868 Wecker

Denominazione prodotto: MSG
N. articolo: 28644

Dichiariamo sotto la propria esclusiva responsabilità, che il
prodotto è conforme alle seguenti direttive e documenti
normativi:

Direttiva CEE-CEM	2004/108/CEE
	DIN EN 55014-1 / 02.2010
	DIN EN 55014-2 / 06.2009
	DIN EN 61000-3-2 / 03.2010
	DIN EN 61000-3-3 / 06 2009

Direttiva sui macchinari UE	2006/42/UE
	DIN EN 60745-1 / 01.2010

Data: 10.02.2012



Ing. Jörg Wagner

PROXXON S.A.
Reparto sicurezza machine

Il rappresentante della documentazione CE è identico al
sottoscritto.

Manual de instrucciones PROXXON-MICROMOT para tallar MSG

¡Muy estimado cliente!

Lo felicitamos por haber adquirido el producto PROXXON-MICROMOT para tallar MSG. Con él, posee usted el aparato ideal para tallar todo tipo de madera, renovar y elaborar muebles y antigüedades, grabado en linóleo, así como como también para terminado de esculturas, elaboración de yesos y para una gran variedad en otros campos de aplicación.

En el equipo básico figuran:

- 1 Aparato eléctrico para tallar
- 1 Llave de broca
- 1 Juego de cuchillos de trabajo (3 piezas, bime tállicas) en u, en v, y plano.
- 1 Manual de instrucciones
- 1 Indicaciones generales de seguridad

El MSG le ofrece:

1. El máximo confort de manejo, gracias a su favorable forma ergonómica.
2. Escaso peso para una óptima maniobrabilidad.
3. Un engranaje cubierto de un baño de aluminio a presión para un mejor soporte del rodamiento de bolas y más estabilidad en caso de carga extrema.
4. Un motor 24-Pol con una fuerza de corriente de aire silenciosa y libre de revisiones continuas.
5. Seguridad eléctrica según clase de protección 2

Favor de leer cuidadosamente las indicaciones de seguridad y el manual de instrucciones antes de poner en marcha su aparato eléctrico para tallar MSG.

Así puede usted:

1. Conocer mejor el motor su aparato
2. Evitar averías causadas por una utilización incorrecta
3. Optimizar el tiempo de vida de su aparato eléctrico para tallar
4. Minimizar el riesgo de posibles lesiones
5. Utilizar de manera más efectiva su aparato MSG.

Considere lo siguiente por favor:

PROXXON no se responsabiliza por daños presentados por:

1. Manejo que no tenga que ver con el empleo normal del producto
2. Por el uso con fines que no están mencionados en las instrucciones
3. No seguir las indicaciones de seguridad

Los derechos de garantía pueden perder su validez por:

1. Errores en el manejo del aparato
2. Empleo inadecuado
3. Manipulación del aparato

Utilice sólo repuestos originales PROXXON. Sólo ellos le garantizan alta calidad y confianza.

El aparato eléctrico para tallar MSG:

Índice (figura 1)

1. Interruptor
2. Argolla para colgar
3. Cable de conexión con la clavija de alimentación
4. Tuerca racor para fijar los cuchillos
5. Rendija de ventilación
6. Tornillo de fijación para el cárter de engranajes
7. Llave
8. Juego de cuchillos

Datos Técnicos

Motor:	
Tensión:	220-240 voltios
Potencia absorbida:	50 vatios
Número de revoluciones:	10.000 r.p.m.
Peso:	aprox. 640 gr.
Nivel de ruido:	típicamente 74 dB(A)
Vibración del mango:	< 2.5 m/s ²

El nivel de ruido al trabajar puede exceder los 85 dB(A).
¡Llevar protección de ruido!

Sólo para utilización en recintos secos



Aparato con clase de protección II



¡Por favor no deshacerse de esta máquina arrojándola a la basura!



¡Nota!

Favor de tomar en cuenta lo siguiente:
¡Antes de cada trabajo se debe desenchufar la clavija de alimentación!
Asegúrese también de que el interruptor se encuentre en posición de apagado para evitar un arranque inesperado.

Manejo del aparato para tallar

Instalación y sustitución del cuchillo de tallado (figura 2)

¡Nota!

Asegúrese de que la clavija de alimentación esté desenchufada, si desea instalar o sustituir el cuchillo de trabajo. Cuidar en el empleo que:
El cuchillo de tallado esté bien afilado:

Peligro de lesiones!

1. Afloje la tuerca racor (1) con la llave de broca (2) y quite el cuchillo (3) hacia el frente.
 2. Introduzca el nuevo cuchillo en la rendija.
 3. Apriete la tuerca racor
- Asegúrese de que el cuchillo esté bien fijado. Ésto es indispensable para un trabajo preciso y seguro, de ese modo se mantienen en buen estado tanto la pieza de tra-

bajo y como la herramienta y se reduce el desgaste. Además, así obtendrá un mejor resultado.

Indicación:

Los cuchillos sin filo deben ser cambiados a tiempo. Los cuchillos pueden ser afilados con la piedra de afilar No. 28 578 (la cual no se encuentra en este paquete)

Trabajo con el aparato

¡Nota!

No encender el aparato bajo peso (presión axial). No trabajar sin gafas de protección.

1. Fije Ud. la pieza de trabajo.
2. Encienda el aparato con el interruptor 1 (Fig. 1)
3. Utilice el aparato de manera que la rendija de ventilación 5 (Fig. 1) no quede cubierta.
4. Use el aparato (Fig. 4) sin ejercer mucha presión. Un trabajo limpio se obtiene, si el aparato puede penetrar el material sin mucha presión.
En caso de exceso de calor apague el aparato inmediatamente y déjelo enfriar.

¡Nota!

Mantenga el cuerpo alejado del aparato y también los dedos alejados de la dirección de tallado a la hora de trabajar. Si se resbala, corre el riesgo de lastimarse. Continuar como se muestra en la Fig. 4

Indicación:

Antes de empezar con el trabajo, calque o dibuje el motivo deseado sobre la pieza de trabajo y córtelo en bruto. Libros profesionales y modelos se pueden conseguir en las tiendas especializadas. Información interesante sobre técnicas y materiales de trabajo, la puede encontrar en nuestro "Manual del modelista creativo" con el no. de artículo 28 996.

Cuidados y entretenimiento

¡Nota!

Antes de cualquier trabajo, desenchufe la clavija de alimentación!

Asegúrese de que la rendija de ventilación permanezca siempre descubierta. Controle el cable de conexión, a intervalos regulares. En caso de posibles Daños, déjelo sustituir por un especialista.

Aparte de una limpieza esporádica no es necesario un entretenimiento especial para su aparato eléctrico para tallar. Si sigue las indicaciones del manual de servicio, el aparato le dará un servicio seguro, duradero y confiable.

¡ATENCIÓN!

¡Por favor, no deseche el aparato con la basura doméstica! El aparato contiene materiales que se pueden reciclar. En caso de dudas diríjase a su centro de reciclado u otras instituciones comunales correspondientes.

Declaración de conformidad CE

Nombre y dirección:

PROXXON S.A.
6-10, Hårebjerg
L-6868 Wecker

Denominación de producto: MSG
Artículo Nº: 28644

Declaramos bajo exclusiva responsabilidad, que este producto cumple las siguientes normas y documentos normativos:

Directiva de compatibilidad electromagnética

UE 2004/108/CE
DIN EN 55014-1 / 02.2010
DIN EN 55014-2 / 06.2009
DIN EN 61000-3-2 / 03.2010
DIN EN 61000-3-3 / 06 2009

Directiva de máquinas

UE 2006/42/CE
DIN EN 60745-1 / 01.2010

Fecha: 10.02.2012



Ing.Dipl. Jörg Wagner

PROXXON S.A.

Campo de actividades: Seguridad de aparatos

El delegado para la documentación CE es idéntico con el firmante.

Bedienungsanleitung PROXXON-MICROMOT- houtsnijmes MSG

Geachte klant!

Hartelijk gefeliciteerd met de aankoop van het PROXXON-MICROMOT-houtsnijmes MSG. Hiermee bent u in het bezit van het ideale apparaat voor het bewerken van alle soorten hout, voor het renoveren van meubels en antieke materialen, voor hout- en linoleumsnijwerk en voor het maken van sculpturen, het bewerken van gips en voor een veelvoud van andere toepassingen.

Tot het leveringsprogramma hoort:

- 1 st. Motorhoutsnijapparaat MSG
- 1 st. Boorkopsleutel
- 1 set Mesinsetstukken (3 stuks, van bimetaal):
U, V- en platte messen
- 1 st. Gebruiksaanwijzing
- 1 st. Algemene veiligheidsvoorschriften

De MSG biedt u:

1. Maximaal bedieningscomfort door een ergonomisch gunstige behuizing.
2. Laag gewicht voor optimale hanteerbaarheid en om te werken zonder vermoeid te raken.
3. Een transmissiebehuizing van persgietwerk van alu voor een nauwkeurige positie van de kogellagers en voor meer stabiliteit tijdens extreme belasting.
4. Een stille, krachtige en onderhoudsvrije 24-pools - motor.
5. Elektrische veiligheid volgens beveiligingsklasse 2.

Lees voordat u het apparaat gebruikt de onderstaande veiligheidsvoorschriften en bedieningsinstructies a.u.b. nauwkeurig door, voordat u het apparaat in bedrijf stelt.

Zo kunt u

1. uw motorhoutsnijapparaat beter leren kennen
2. storingen door ondeskundige bediening voorkomen
3. de levensduur van uw motorhoutsnijapparaat verhogen
4. het gevaar voor verwondingen minimaliseren en
5. uw motorhoutsnijapparaat MSG effectief en zinvol gebruiken.

Let a.u.b. ook nog op het volgende:

PROXXON is niet aansprakelijk voor schade die optreedt bij:

1. bediening die niet voldoet aan het normale gebruik
2. gebruiksdoelen die niet in de handleiding staan vermeld
3. het niet naleven van de veiligheidsvoorschriften

De garantieaanspraken vervallen bij:

1. bedieningsfouten
 2. ondeskundige behandeling
 3. manipulaties of ingrepen in het apparaat
- Gebruik alleen originele PROXXON onderdelen. Alleen deze garanderen de hoogste kwaliteit en betrouwbaarheid. Wij behouden ons voor het apparaat in de zin van de technische vooruitgang verder te ontwikkelen!

Het motorhoutsnijapparaat MSG:

Legenda: (fig. 1)

1. AAN-UIT schakelaar
2. Beugel voor het apparaat
3. Aansluitkabel met netstekker
4. Wartel voor het bevestigen van de messen
5. Ventilatiespleten
6. Boorkopsleutel
7. Set mesinsetstukken

Technische gegevens

Motor:	
Spanning	220-240 V wisselspanning
Opgenomen vermogen	50 Watt
Aantal slagen	10.000/min
Gewicht	ca. 640 g
Geluidsontwikkeling	voor het type 74 dB(A)
Vibratie op de handgreep	< 2.5 m/s ²

Het geluidsniveau kan tijdens het werk boven 85 dB(A) komen. Oorbescherming dragen!

Alleen voor toepassing in droge ruimtes



Beveiligingsklasse II apparaat



Geef niet mee het Huisvuil mee te geven.



Attentie!

Let a.u.b. principieel op het volgende: vóór alle werkzaamheden aan het apparaat de stekker eruit trekken!
Controleer desondanks of de schakelaar in ieder geval in de stand „Uit“ staat, om te voorkomen dat het apparaat per ongeluk begint te lopen.

Bediening van het motorhoutsnijapparaat MSG:

Snijmes erin zetten, resp. vervangen (fig.2)

Attentie:

Erop letten dat de netstekker altijd uitgetrokken is, als u de snijmesses vervangt resp. erin zet!
Bij het bedienen van de snijmesses letten op het volgende: De snijmesses hebben een scherp snijvlak:
KANS OP VERWONDINGEN!

1. Dopmoer (1) met de boorkopsleutel (2) losdraaien en het mes (3) naar voren eruit trekken.
2. Nieuw snijmes in de spleet schuiven
3. Dopmoer weer vastdraaien.

Let er a.u.b. op dat de snijmesses veilig vastzitten! Dit is onontbeerlijk om veilig en ordelijk te werken. U ontziet hierdoor het werkstuk en het gereedschap en reduceert de slijtage in aanzienlijke mate. Bovendien wordt het werkresultaat in beslissende mate verbeterd.

Aanwijzing:

Botte snijmesses dienen tijdig te worden vervangen.

Snijmessen kunnen met de slijpsteen nr. 28 578 (hoort niet bij het leveringsprogramma) opnieuw worden aangescherpt.

Werken met het apparaat:

Attentie!

Apparaat niet onder belasting (asdruk) inschakelen. Niet zonder beschermende bril werken.

1. Werkstuk veilig vastzetten.
2. Apparaat aan de schakelaar 1 (fig. 1) inschakelen
3. Apparaat zó houden dat de luchtspleten 5 (fig. 1) niet worden bedekt.
4. Geleid het apparaat met lichte hand (fig. 4) en vermijd sterke druk. U behaalt een mooi arbeidsresultaat als het apparaat zich zonder grote druk vanzelf door het materiaal kan heenwerken.
Bij oververhitting de machine absoluut uitschakelen en laten afkoelen.

Attentie!

Werk altijd van het lichaam af en houd nooit uw vingers of hand (fig. 3) in de snijrichting. Als u uitglijdt kunt u zich verwonden. Ga te werk zoals dat is weergegeven in fig. 4!

Aanwijzing:

Pauzeer of teken het gewenste motief vóór het begin van het werk op het werkstuk en snijd het grof uit. Vakboeken en modellen zijn te koop in de vakhandel. In ons „Handboek voor creatieve modelbouwers“ met het artikelnummer 28 996 vindt u eveneens wetenswaardigheden over materialen en arbeidstechnieken.

Onderhoud en service

Attentie!

Vóór alle werkzaamheden de stekker eruit trekken!

Altijd erop letten dat de opening van de luchtspleet vrij is. Met regelmatige tussenpozen de elektriciteitsleiding controleren op beschadiging. Ingeval van schade door een vakman laten vervangen.

Behalve af en toe reinigen is er geen speciaal onderhoud voor uw motorhoutsnijapparaat nodig. Als u de instructies van deze handleiding opvolgt, zal het apparaat u betrouwbaar, veilig en langdurig waardevolle diensten verlenen.

Attentie!

Voer het toestel niet via de huisafval af! Het toestel omvat grondstoffen die recyclet kunnen worden. Bij vragen hieromtrent richt u zich alstublieft aan uw plaatselijk afvalbedrijf of aan andere passende gemeentelijke voorzieningen.

EG-conformiteitsverklaring

Naam en adres:
PROXXON S.A.
6-10, Härebierg
L-6868 Wecker

Productaanduiding: MSG
Artikelnr.: 28644

Wij verklaren alleen verantwoordelijk te zijn dat dit product met de volgende richtlijnen en normatieve documenten overeenstemt:

EU-EMC-richtlijn

2004/108/EG

DIN EN 55014-1 / 02.2010
DIN EN 55014-2 / 06.2009
DIN EN 61000-3-2 / 03.2010
DIN EN 61000-3-3 / 06 2009

EU-machinerichtlijn

2006/42/EG

DIN EN 60745-1 / 01.2010

Datum: 10.02.2012



Dipl.-Ing. Jörg Wagner

PROXXON S.A.
Ressort toestelveiligheid

De gevolmachtigde van de CE-documentatie is dezelfde persoon als de ondergetekende.

Betjeningsvejledning PROXXON-MICROMOT- snittekniv MSG

Kære kunde!

Hjertelig til lykke med Deres køb af PROXXON-MICROMOT-snittekniv MSG. Dermed har De det optimale værktøj for snitning af alle slags træ, til renovation og bearbejdning af møbler og antikviteter, for træ- og linolsnit såvel som til fremstilling af skulpturer, bearbejdning af gips og mange andre anvendelsesmuligheder.

Der medleveres:

- | | |
|--------|---|
| 1 Stk. | Motorsnitteapparat MSG |
| 1 Stk. | Patronnøgle |
| 1 Sæt | Knivindsats (3 stk. af bimetal): U-, V-, og flad kniv |
| 1 Stk. | Betjeningsvejledning |
| 1 Stk. | Generelle sikkerhedsbestemmelser |

MSG byder Dem:

- Maksimal betjeningskomfort gennem ergonomisk fordelagtigt udformet hus.
- Ringe vægt for optimal håndtering og kraftsparende arbejde.
- Et gearhus af trykstøbt alu for præcis indfatning af kuglelejerne og mere stabilitet ved ekstrem belastning.
- En lydfattig, gennemtræksstærk og servicefrie 24-pol-Motor.
- Elektrisk sikkerhed iht. beskyttelsesklasse 2.

Før apparatet tages i drift bedes De læse de efterfølgende sikkerhedsforskrifter og betjeningsanvisninger omhyggeligt.

På denne måde kan De:

- Lære Deres motorsnitteapparat bedre at kende
- Undgå forstyrrelser gennem usagkyndig betjening
- Forøge motorsnitteapparates levetid
- Nedsætte faren for beskadigelser og
- anvende Deres motorsnitteapparat effektivt og praktisk.

Desuden henvises til følgende:

PROXXON overtager intet ansvar for opståede skader pga.

- Håndtering, der ikke stemmer over ens med den normale anvendelse
- Anvendelser, som ikke er nævnt i anvisningen
- Misagtelse af sikkerhedsforskrifterne

Garantikravene bortfalder ved:

- Betjeningsfejl
- Usagkyndig behandling
- Manipulation eller indgreb i apparatet

Der anvendes kun originale PROXXON-reservedele. Kun de garanterer højeste kvalitet og pålidelighed. Videreudvikling iht. den tekniske udvikling forbeholdes!

Motorsnitteapparatet MSG:

Tegnforklaring: (Fig. 1)

- Tænd-sluk-kontakt
- Apparatbøjle
- Tilslutningskabel med netstik
- Omløbermøtrik til knivbefæstelse
- Udluftningsslidser
- Patronnøgle
- Sæt knivindsats

Tekniske data

Motor:	
Spænding	220-240 V vekselspænding
Optagen effekt	50 Watt
Slag	10.000/min
Vægt	ca. 640 g
Støjdækning	typisk 74 dB(A)
Vibration ved håndtag	< 2.5 m/s ²

Støjniveauet kan under drift overskride 85 dB(A). Der bæres ørebeskyttelse!

Må kun benyttes i tørre rum



Beskyttelsesklasse II apparat



Apparatet må ikke bortskaffes i den daglige renovation!



OBS!

Overhold principielt vænligst følgende:
Før alle arbejder på apparatet trækkes netstikket ud!
Derudover kontrolleres, om kontakten virkelig er i „sluk“-position, for at undgå utilsigtet apparatstart.

Betjening af motorsnitteapparatet MSG:

Snittekniv isættes hhv. udskiftes (Fig.2)

OBS:

Der sørges for, at netstikket altid er trukket ud, når en snittekniv skal skiftes ud eller sættes il!
Husk ved håndtering med snittekniven:
Snitteknivene har en skarp klinge:

FARE FOR BESKADIGELSER!

- Omløbermøtrik (1) løsnes med patronnøgle (2) og kniven (3) trækkes ud fremad.
- Ny snittekniv skydes i slidseren
- Omløbermøtrik trækkes fast igen.

Sørg for, at snittekniven er sikkert fastspændt! Dette er absolut nødvendigt for sikkert og ordentligt arbejde. Dermed skåner De arbejdsemne og værktøj og nedsætter slidtagen enormt. Desuden forbedres arbejdsresultatet betydeligt.

Henvisning:

Sløve snitteknive bør udskiftes rettidigt.
Snitteknive kan efterslibes med slibesten nr. 28 578 (er ikke med i leveringen)

Arbejde med apparatet:

OBS!

Apparat tændes ikke under last (aksial tryk). Der må ikke arbejdes uden beskyttelsesbriller.

1. Arbejdsemne fastspændes sikkert.
2. Apparat tændes med kontakt 1 (Fig. 1)
3. Apparatet holdes således, at luftslidserne 5 (Fig. 1) ikke tildækkes.
4. Apparatet føres med let hånd (Fig. 4) og stærkt tryk undgås. Et rent arbejdsresultat opnås, når apparatet selv kan arbejde sig igennem materialet uden for stort tryk. Ved overophedning slukkes maskinen for afkøling.

OBS!

Der arbejdes altid væk fra kroppen og fingre eller hånden (Fig. 3) må aldrig holdes i snitteretning. Hvis dette er tilfældet kan De blive beskadiget. Gå altså altid frem som vist i Fig. 4!

Henvisning:

Kalkér eller tegn det ønskede motiv før arbejdsstart på arbejdsemnet og skær det groft ud. Fagbøger og motiver fås i faghandelen. Vigtige oplysninger vedr. arbejdsmateriale og –teknik finder De ligeledes i vor „Handbuch für kreative Modelbauer“ (håndbog for kreative modelbyggere) artikelnummer 28 996.

Pløje og vedligeholdelse

OBS!

Før alle arbejder trækkes netstikket ud!

Der sørges altid for fri åbning af luftslidserne. Netledningen kontrolleres med regelmæssige afstande for

Udover en rensning fra tid til anden kræver motorsnitteapparatet ingen speciel vedligeholdelse. Overholdes henvisningerne i denne betjeningsvejledning, vil dette apparat yde Dem sikker, pålidelig, langvarig og god tjeneste

OBS!

Maskinen må ikke smides i husholdningsaffaldet! Maskinen indeholder råstoffer, der kan recycles. Hvis De har spørgsmål til dette emne, bedes De kontakte den lokale genbrugsstation eller andre relevante instanser.

EU-overensstemmelseserklæring

Navn og adresse:
PROXXON S.A.
6-10, Härebiërg
L-6868 Wecker

Produktnavn: MSG
Artikel nr.: 28644

Vi erklærer på eget ansvar, at dette produkt er i overensstemmelse med følgende direktiver og normative dokumenter:

EMC-direktiv

2004/108/EF

DIN EN 55014-1 / 02.2010
DIN EN 55014-2 / 06.2009
DIN EN 61000-3-2 / 03.2010
DIN EN 61000-3-3 / 06.2009

EU-maskindirektiv

2006/42/EF

DIN EN 60745-1 / 01.2010

Dato: 10.02.2012



Dipl.-ing. Jörg Wagner

PROXXON S.A.
Afdeling Apparatsikkerhed

Den ansvarlige for CE-dokumentationen er identisk med undertegnede.

Bruksanvisning PROXXON-MICROMOT- snidarmaskin MSG

Till våra kunder!

Gratulerar till inköpet av PROXXON-MICROMOT-snidarmaskin MSG. Med den äger Du en idealisk maskin för att snida i alla träslag, för att renovera och bearbeta möbler och antikviteter, för trä- och linolensnitt samt för att tillverka skulpturer, bearbeta gips och för många andra användningsområden.

I leveransen ingår:

- 1 st Motorsnidarmaskin MSG
- 1 st Chucknyckel
- 1 sats Stålsatsar (3 st, av bimetall): U, V,- och flatstål
- 1 st Bruksanvisning
- 1 st Allmänna säkerhetsanvisningar

MSG ger Dig:

1. Maximal arbetskomfort genom ett hus med fördelaktig ergonomi.
2. Låg vikt för optimal hanterlighet och stressfritt arbete.
3. Ett formgjutet växelhjul i alu för precis säte av kullager och mer stabilitet vid extrem belastning.
4. En tyst, kraftfull och underhållsfri 24-polig motor.
5. Elektrisk säkerhet enligt kapslingsklass 2.

Läs noga igenom nedanstående säkerhetsföreskrifter och användningsanvisningar innan Du startar och använder maskinen.

Så här kan Du

1. Bättre lära känna Din motorsnidarmaskin
2. Undvika fel på grund av felaktig manövrering
3. Höja livslängden på Din motorsnidarmaskin
4. Minimera skaderiskerna
5. Använda Din motorsnidarmaskin MSG effektivt och ändamålsenligt.

Beakta dessutom följande:

PROXXON ansvarar inte för skador som uppstår på grund av:

1. Hantering, som inte motsvarar vanlig användning
2. Användningsändamål, som inte är omnämnda i bruksanvisningen
3. Att säkerhetsföreskrifterna ignoreras

Garantianspråk upphöra att gälla vid:

1. Manövreringsfel
 2. Felaktig behandling
 3. Manipulationer eller ingrepp i maskinen
- Använd endast originalreservdelar från PROXXON. Endast dessa garanterar högsta kvalitet och tillförlitlighet. Med förhåll för vidareutvecklingar som innebär tekniska framsteg!

Motorsnidarmaskin MSG:

Legende: (fig. 1)

1. TILL/FRÅN-strömbrytare
2. Bygel
3. Anslutningsladd med stickkontakt
4. Överfallsmutter för att fästa verktyget
5. Ventilationsspringor
6. Chucknyckel
7. Sats stålsatsar

Tekniska data

Motor:	
Spänning	220-240 V växelspanning
Ineffekt	50 Watt
Slagtal	10.000/min
Vikt	ca. 640 g
Ljudnivå	typiskt 74 dB(A)
Vibration i handtag	< 2.5 m/s ²

Ljudstyrkenivån kan överskrida 85 dB(A) under arbete. Bär hörselskydd!

Får bara användas i torra utrymmen



Skyddsklass II apparat



Förbrukade och trasiga maskiner får inte slängas som avfall, utan de ska lämnas för återvinning.



Observera!

Beakta principiellt följande:

Dra ur stickkontakten innan alla arbeten på maskinen!
Försäkra Dig trots detta om, att strömbrytaren står på läge "Från", för att förhindra att maskinen oavsiktligt startar.

Användning av motorsnidarmaskin MSG:

Sätta in eller byta frässtål (fig. 2)

Observera:

Se alltid till att stickkontakten är urdragen, när Du byter eller använder stålet!

När Du hanterar frässtål ska Du tänka på att: frässtål har en vass ägg:

RISK FÖR ATT SKADA SIG!

1. Lossa överfallsmuttern (1) med chucknyckeln (2) och dra ut stålet (3) framåt.
2. Skjut in nytt stål i springan.
3. Dra åt överfallsmuttern igen.

Se till att stålen är säkert inspända! Det är absolut nödvändigt för att arbeta på ett säkert och riktigt sätt. Därmed skonas Du arbetsstycke och verktyg samt reducerar slitage avsevärt. Dessutom förbättras arbetsresultatet på ett avgörande sätt.

Anmärkning:

Slöa stål ska bytas i god tid.

Stål kan slipas om med brynsten nr 28 578 (ingår inte i leveransen).

Arbeta med maskinen:

Observera!

Koppla inte in maskinen under belastning (axiellt tryck).
Arbeta inte utan skyddsglasögon.

1. Spänn fast arbetsstycket säkert.
2. Koppla in maskinen på strömbrytare 1 (fig. 1)
3. Håll maskinen så att inte ventilationspringorna 5 (fig. 1) täcks över.
4. Var lätt på handen när Du för maskinen (fig. 4) och undvik att trycka kraftigt. Du uppnår ett snyggt resultat, om Du låter maskinen själv arbeta sig genom materialet utan större tryck.
Vid överhettning ska Du ovillkorligen stänga av maskinen och låta den svalna.

Observera!

Arbeta alltid bort från kroppen och håll aldrig fingrarna eller handen (fig. 3) i snidriktning. Om Du halkar kan Du skada Dig. Gör så som på fig. 4!

Anmärkning:

Kalkera eller rita upp önskat motiv på arbetsstycket innan Du börjar arbeta och skär ut det grovt.
I fackhandeln finns fackböcker och mallar. Vårt att veta om material och arbetsteknik hittar Du dessutom i vår "Handbok för kreativa modelbyggare" med artikelnummer 28 996.

Skötsel och underhåll

Observera!

Dra ur stickkontakten före alla arbeten!

Se till att ventilationspringorna alltid är fria.
Kontrollera elsladden regelbundet om det finns skador. Låt en fackman byta den i händelse om skada.

Förutom att rengöra motorsnidarmaskinen då och då kräver den inget särskilt underhåll. Om Du beaktar anvisningarna i denna bruksanvisning kommer maskinen att vara tillförlitlig och säker och permanent utträtta värdefulla tjänster.

Observera!

Kasta inte maskinen i hushållssoporna! Maskinen innehåller material som kan återvinnas. Vid frågor angående detta, var god vänd dig till ett lokalt återvinningsföretag eller renhållningen i din kommun.

EU-konformitetsförklaring

Namn och adress:
PROXXON S.A.
6-10, Härebierg
L-6868 Wecker

Produktbeteckning: MSG
Artikelnr: 28644

Vi förklarar på eget ansvar att denna produkt överensstämmer med följande riktlinjer och normgivande dokument:

EU:s EMK-direktiv **2004/108/EG**
DIN EN 55014-1 / 02.2010
DIN EN 55014-2 / 06.2009
DIN EN 61000-3-2 / 03.2010
DIN EN 61000-3-3 / 06.2009

EG maskindirektiv **2006/42/EG**
DIN EN 60745-1 / 01.2010

Datum: 10.02.2012



Dipl-ing Jörg Wagner

PROXXON S.A.
Verksamhetsområdet maskinsäkerhet.

Befullmäktigat ombud för CE-dokumentation är identisk med undertecknaren

Návod k obsluze PROXXON-MICROMOT-MSG

Vážená zákaznice, vážený zákazník!

Srdčně Vám blahopřejeme ke koupi vyřezávacího nástroje PROXXON-MICROMOT MSG. Představuje ideální pomůcku k vyřezávání ze všech druhů dřeva, k renovování a úpravám nábytku a starožitností, na dřevěvozby a linoryty i k vyřezávání soch, opracování sádry a k četným dalším oblastem použití.

Rozsah dodávky zahrnuje:

- 1 ks motorového vyřezávacího nástroje MSG
- 1 ks sklíčidla
- 1 sadu nože (3 kusy, z dvojkovu): nože ve tvaru U, V a plochý nůž
- 1 ks Návodu na obsluhu
- 1 ks Všeobecné bezpečnostní pokyny

MSG Vám nabízí:

1. Maximálně pohodlnou obsluhu díky ergonomickému tvaru přístroje.
2. Malou hmotnost pro optimální manipulaci a snadnou práci.
3. 24pólový tichý, bezúdržbový motor s velkou průtažnou silou.
4. Elektrickou bezpečnost třídy ochrany 2.

Před použitím přístroje si pečlivě přečtěte dále uvedené bezpečnostní pokyny a pokyny pro obsluhu.

Snáze tak

1. tento motorový vyřezávací přístroj poznáte,
2. předejdete výskytu poruch v důsledku neodborné obsluhy,
3. prodloužíte životnost motorového vyřezávacího přístroje,
4. minimalizujete nebezpečí úrazu,
5. účinně a účelně využijete motorový vyřezávací přístroj MSG.

Dále dodržujte následující pokyny:

Společnost PROXXON neručí za škody vzniklé při:

1. manipulaci, která neodpovídá obvyklému použití přístroje
2. způsobu použití, který není uveden v návodu
3. porušení bezpečnostních předpisů

Nároky z ručení zanikají při:

1. chybné obsluhy
2. neodborné manipulaci
3. změnách nebo zásazích na přístroji

Používejte pouze originální náhradní díly PROXXON.

Jenom ty zaručují nejvyšší kvalitu a spolehlivost.

Vyhrazujeme si právo na inovace ve smyslu technického pokroku!

Motorový vyřezávací přístroj MSG:

Legenda: (obr. 1)

1. spínač ZAP/VYP
2. třmen
3. připojovací kabel se zástrčkou
4. převlečná matice k upevnění nožů
5. větrací štěrby
6. pouzdro
7. sada nožů

Technická data

Motor:	
napětí	220-240 V střídavé napětí
příkon	50 Watt
počet zdvihů	10.000/min
hmotnost	cca 640 g
hlučnost	typicky 74 dB(A)
vibrace na rukojeti	< 2.5 m/s ²

Hladina hluku může při práci překročit 85 db(A). Je nutné aplikovat ochranu sluchů!

Jen pro použití v suchých místnostech



Ochranná izolace přístroje třídy II



Pri likvidaci nevhazujte do domácího odpadu.



Pozor!

Dodržujte následující pokyny:

Před zahájením všech prací na přístroji odpojte zástrčku ze sítě!

I přesto se ještě přesvědčte, že je spínač v poloze „Vyp“, aby se přístroj nemohl nedopatřením spustit.

Obsluha motorového vyřezávacího přístroje MSG:

Nasadit se nůž, příp. se vymění (obr. 2)

Pozor:

Dbejte na to, aby byl přístroj odpojen od sítě, když budete vyměňovat, příp. nasazovat nože!

Při manipulaci s noži dbejte bedlivě na to, že mají ostrý břit:

NEBEZPEČÍ ÚRAZU!

1. Povolí se převlečná matice (1) klíčem (2) a nůž (3) se vytáhne směrem dopředu.
 2. Do štěrby se zasune nový nůž.
 3. Pevlečná matice se opět utáhne.
- Mějte na paměti, že nože musí být bezpečně upnuty! To je nezbytné pro bezpečnou a řádnou práci. Jednat tak dosáhnete šetrného zpracování obrobku, ale šetříte tak i nástroj a značně snižujete opotřebení. Kromě toho je i výsledek výrazně lepší.

Upozornění:

Tupé nože je nutné včas vyměnit.
Nože je možné znovu naostřit brouskem č. 28 578 (není součástí dodávky).

Práce s přístrojem:

Pozor!

Nespouštějte přístroj pod zátěží (axiální tlak). Nepracujte bez ochranných brýlí.

1. Obrobek se pevně upne.
2. Přístroj se spustí spínačem 1 (obr. 1).
3. Přístroj se drží tak, aby větrací štěrby 5 (obr. 1) nebyly zakryty.
4. Přístroj ved'te lehce (obr. 4) a nevyvíjejte tlak. Čistý výsledek práce dosáhnete, když necháte přístroj, aby bez velkého tlaku zpracoval materiál sám.
Při přehřátí musíte přístroj vypnout a nechat zchladit.

Pozor!

Pracujte dále od těla a nikdy nesahejte prsty nebo rukou (obr. 3) ve směru řezání. Pokud byste uklouzli, mohli byste se zranit. Postupujte tak, jak je zobrazeno na obr. 4!

Upozornění:

Požadovaný motiv si přeneste nebo nakreslete před zahájením práce na obráběný kus a vyříznete jej zhruba. Odborné publikace a předlohy jsou k dostání ve specializovaných obchodech. Informace o materiálech a pracovních technikách najdete také v naší „Příručce pro kreativní modeláře“ pod obj. č. 28 996.

Péče a údržba

Pozor!

Před zahájením všech prací musíte přístroj odpojit od sítě!

Dávejte pozor, aby nebyly větrací štěrby zakryty. V pravidelných intervalech kontrolujte přívodní kabel, zda není poškozen. V případě poškození se obraťte na odborníka.

Kromě příležitostného čištění není na tomto motorovém noži nutné provádět žádnou speciální údržbu. Budete-li dodržovat pokyny, uvedené v tomto provozním návodu, bude přístroj fungovat spolehlivě, bezpečně a dlouho.

Pozor!

Prosím nevyhazujte přístroj do domovního odpadu! Přístroj obsahuje hodnotné látky, které mohou být recyklovány. Pokud budete mít dotazy, obraťte se prosím na místní podnik pro likvidaci odpadu nebo jiné podobné místní zařízení.

Prohlášení o shodě pro ES

Název a adresa výrobce:
PROXXON S.A.
6-10, Härebierg
L-6868 Wecker

Označení výrobku: MSG
Č. položky: 28644

Na vlastní odpovědnost prohlašujeme, že tento výrobek vyhovuje následujícím směrnici a normativním předpisům:

směrnice EU Elektromagnetická

kompatibilita	2004/108/ES
	DIN EN 55014-1 / 02.2010
	DIN EN 55014-2 / 06.2009
	DIN EN 61000-3-2 / 03.2010
	DIN EN 61000-3-3 / 06.2009

Směrnice EU Strojní zařízení

2006/42/ES
DIN EN 60745-1 / 01.2010

Datum: 10.02.2012



Dipl.-Ing. Jörg Wagner

PROXXON S.A.
Obchodní oblast bezpečnost strojů

Osoba zmocněná pro dokumentaci CE se shoduje s osobou podepsanou

Kullanım talimatı PROXXON-MICROMOT oyma bacağı MSG

Sevgili Müşterimiz!

„PROXXON-MICROMOT oyma bacağı MSG“ yönünde karar kıldığınız için, sizi kutlamak istiyoruz. Bu kararınızla, tüm aşşap oyma, mobilya ve antika restore etme veya işleme, tahta ve linol kesme, heykel ve figür yaratma, alçı ve kartonpiyer işleme çalışmalarınız ve daha birçok sayısız el beceriniz için mükemmel bir alete sahip oldunuz.

kapsamaktadır.

Teslimat kapsamı:

1 adet	Motorlu oyma aleti MSG,
1 adet	Kovan / burç anahtarı
1 set	Bıçak uçları (3 adet, bimetalden): U, V ve yassı bıçak
1 adet	Kullanım kılavuzu
1 adet	Genel Güvenlik Talimatları

MSG aletin sunduğu özellikler:

1. Ergonomik tasarımı gövdesi sayesinde maksimum kullanım konforu.
2. Yorulmadan çalışma imkânı veren ve en uygun tutuşu sağlayan cüzi ağırlık.
3. Basınçlı döküm çinkodan üretilen dişli kutusunun sunduğu optimum bilya yatağı sağlamlılı ve yoğun yüklenmelerde daha fazla stabilize.
4. Sessiz çalışan ve yüksek performanslı 24 kutuplu motor.
5. "Güvenlik Sınıfı 2" özellikleri uyarınca yüksek güvenliği.

Lütfen, aleti kullanmaya başlamadan önce, aşağıda sıralanan güvenlik ve kullanma bilgilerini dikkatlice okuyunuz.

bu sayede

1. Motorlu oyma bacağınızın özelliklerini daha iyi tanıyabilirsiniz
2. Uygunuz kullanımdan kaynaklanan bozuklukları engelleyebilirsiniz
3. Motorlu oyma bacağınızın ömrünü uzatabilirsiniz
4. Yaralanma tehlikesini en aza indirebilirsiniz ve
5. MSG motorlu oyma bacağınızı etkin ve daha bilinçli bir şekilde kullanabilirsiniz.

ilave olarak aşağıdaki hususlara dikkat edin:

PROXXON, aşağıda sıralanan nedenlerden kaynaklanacak hasarlar için sorumluluk üstlenmez:

1. Uygunuz veya kullanım amacına aykırı kullanım
2. Kullanma kılavuzunda değinilmeyen alanlarda kullanım
3. Güvenlik bilgilerini dikkate almama

Garanti koşulları şu durumlarda geçersiz olur:

1. Kullanım hataları
 2. Uygunuz veya kullanım amacına aykırı kullanım
 3. Alet üzerinde manipülasyon veya bilinçsiz oynamalar
- Sadece PROXXON orijinal yedek parçaları kullanın. Sadece orijinal yedek parçaların kullanılması, yüksek kaliteyi ve güvenliği garanti eder.

Aletin, teknolojik yenilikler doğrultusunda geliştirilmesi ve değiştirilmesi hakkı saklıdır!

Motorlu oyma bacağı MSG:

Açıklamalar: (Şekil 1)

1. AÇMA-KAPAMA şalteri
2. Tutma kolu
3. Elektrik kablosu ve elektrik fişi
4. Bıçakları sabitlemeye yarayan montaj (başlık) somunu
5. Havalandırma yanıkları
6. Kovan (burç) anahtarı
7. Bıçak seti

Teknik özellikler

Motor:	220-240 Volt alternatif gerilim
Gerilim	50 Vat
Güç	10.000/dak.
Strok	yaklaşık 640 g
Ağırlık	tipik 74 dB(A)
Ses düzeyi	< 2.5 m/s ²
Tutamakta oluşan titreşim	

Ses düzeyi, çalışma sırasında 85 dB(A) üzerine çıkabilir. Kulaklık kullanın!

Sırf kuru odalarda kullan im için



Korumasını if II cihazı



Makina'nın geri dönüşümünü ev atıkları üzerinden yapmayın.



Dikkat!

Lütfen şu hususlara genel olarak dikkat edin:

Alet üzerinde yapılacak tüm çalışmalardan önce elektrik bağlantısını kesin ve fişi çekin!
Açma-kapama şalterinin mutlaka „Aus“ („Kapalı“) kumunda olmasına dikkat edin. Aletin, istenmeden çalışmaya başlaması böylece önlenmiş olur.

Motorlu oyma bacağı MSG'nin kullanımı:

Oyma bacağımı takma veya değiştirme (Şekil 2)

Dikkat:

Oyma bıçaklarını değiştirirken veya takarken elektrik bağlantısının kesilmiş olmasına özenle dikkat edin!
Oyma bıçaklarıyla çalışırken dikkat edilmesi gereken önemli husus:
Oyma bıçakları son derece keskindir.

YARALANMA TEHLİKESİ VARDIR!

1. Montaj (başlık) somununu (1) kovan anahtarı (2) yardımıyla gevşetin ve bacağı (3) öne doğru çekin.
2. Kovana yeni bacağı yerleştirin.
3. Başlık somununu tekrar sıkın.
Oyma bacağının alet kovanına sağlam şekilde oturmasına, iyice sıkılarak sabitlenmesine ve düzgün çalışmasına dikkat edin. Aleti ve üzerinde çalışılan eşyayı zedelemelere

karşı korumuş ve aletin çabuk aşınmasını engellemiş olursunuz. Ayrıca çalışmanızın sonucu, bu hususa dikkat ettiğinizde, çok daha tatmin edici olur.

Uyarı:

Kör oyma bıçakları mümkün olduğunca çabuk değiştirilmelidir.

Oyma bıçakları, 28 578 sipariş numaralı bileme taşıyla bilenebilir (teslimat kapsamına girmez).

Aletle çalışma:

Dikkat!

Aleti, yüklenme esnasında (aksiyal yüklenme) devreye sokmayınız. Koruyucu gözlük kullanmadan çalışmayınız.

1. Üzerinde çalışılacak eşyayı sağlam şekilde sabitleyin (mengene).
2. Aleti, açma-kapama şalteri 1 (Şekil 1) üzerinden çalıştırın.
3. Aleti, havalandırma yarıkları 5 (Şekil 1) örtülmeyecek şekilde tutun.
4. Aleti, hafifçe tutarak hareket ettirin (Şekil 4) ve alete fazla basınç uygulamaktan kaçının. Alet, üzerine fazla basılmadan, kendiliğinden hareket ederek, işlenecek materyali işleyebildiğinde, en tatmin edici çalışma sonuçlarını alırsınız.
Makinenin fazla ısındığını hissettiğinizde, aleti kapatın ve soğumasını bekleyin.

Dikkat!

Çalışma yönünü, daima vücudunuzun ters yönünde seçin ve parmaklarınızı veya elinizi (Şekil 3) oyma yapılan yöne uzatmayın. Eliniz kaydırdığında ciddi şekilde yaralanabilirsiniz. Şekil 4'te gösterildiği gibi hareket edin!

Uyarı:

İşlemek istediğiniz oyma desenini, üzerinde çalışacağınız nesneye önceden çizin ve kaba oymayı elden gerçekleştirerek ince işlere hazırlık yapın. Bilgilendirici özel kitaplar ve desen motifleri yetkili satıcılardan tedarik edilebilir. Çalışma materyalleri ve çalışma teknikleri hakkında pratik bilgiler, 28 996 sipariş numaralı „Yaratıcı maket ustaları için el kitabı“ adlı yayınımda toplanmıştır.

Bakım bilgileri

Dikkat!

Tüm bakım çalışmalarından önce elektrik fişini çekin!

Havalandırma yarıklarının mutlaka açık kalmasına dikkat edin. Elektrik kablосunu düzenli aralıklarla hasarlara yönelik kontrol edin. Hasar tespit edildiğinde, onarım için yetkili bir elektrikçiyi görevlendirin.

Motorlu oyma bıçağı, fırsat bulunduğu yapılmaması önerilen temizleme işleminden başka bakım çalışması gerektirmez. Kullanma kılavuzunda verilen bilgileri dikkate alıp uyguladığınızda, bu alet size için uzun yıllar boyu vazgeçilmez ve güvenilir bir yardımcı olacaktır.

Dikkat!

Lütfen cihazı normal çöp içine atmayınız! Cihaz içerisinde geri dönüşümü mümkün parçalar vardır. Bu konuyla ilgili sorularınızı lütfen çöp toplama kuruluşuna veya diğer belediye kurumlarına yöneltebilirsiniz.

AT Uygunluk Belgesi

Üreticinin adı ve adresi:

PROXXON S.A.
6-10, Häreberg
L-6868 Wecker

Ürün adı:

MSG

Ürün No. :

28644

bu belgeyle, münferiden sorumlu olarak, bu ürünün a a idaki direktiflere ve normlara uygun oldu unu beyan ederiz:

AB EMU Direktifi

2004/108/AT

DIN EN 55014-1 / 02.2010
DIN EN 55014-2 / 06.2009
DIN EN 61000-3-2 / 03.2010
DIN EN 61000-3-3 / 06.2009

AB Makine Direktifi

2006/42/AT

DIN EN 60745-1 / 01.2010

Tarih : 10.02.2012

Müh. Jörg Wagner

PROXXON S.A.
Cihaz güvenli i bölümü

CE dokümantasyon yetkilisi ile imza eden ki i aynı ki idir



Tłumaczenie oryginalnej instrukcji obsługi

Instrukcja obsługi Dłutownica PROXXON-MICROMOT MSG

Szanowni Państwo!

Gratulujemy zakupu dłutownicy PROXXON MICROMOT MSG. Jest to idealne narzędzie do dłutowania każdego gatunku drewna, renowacji oraz obróbki mebli i antyków, do drzewo- i linorytów oraz tworzenia rzeźb, obróbki gipsu oraz wielu innych zastosowań.

Zakres dostawy obejmuje:

- 1 x dłutownica MSG
- 1 x klucz do uchwytu
- 1 zestaw dłut (3 szt., z bimetalu): z ostrzem U, V oraz ostrzem płaskim
- 1 x instrukcja obsługi
- 1 x ogólne zasady bezpieczeństwa

Zalety dłutownicy MSG:

1. Najwyższa wygoda obsługi dzięki ergonomicznej obudowie.
2. Niewielka masa sprawia, że urządzenie jest poręczne i nie powoduje zmęczenia podczas pracy.
3. Obudowa przekładni jest wykonana z aluminium odlewane ciśnieniowo, w którym precyzyjnie osadzone są łożyska kulkowe, przez co zapewnia lepszą stabilność przy ekstremalnych obciążeniach.
4. Cichy, bezobsługowy silnik 24-woltowy o dużym momencie obrotowym.
5. Bezpieczeństwo elektryczne zgodnie z klasą ochrony 2.

Przed rozpoczęciem korzystania z urządzenia prosimy dokładnie zapoznać się z poniższymi zasadami bezpieczeństwa i zasadami obsługi.

Pozwoli to

1. lepiej poznać funkcje dłutownicy,
2. uniknąć usterek spowodowanych nieprawidłową obsługą,
3. wydłużyć żywotność dłutownicy,
4. ograniczyć do minimum ryzyko odniesienia obrażeń oraz
5. efektywnie i racjonalnie korzystać z dłutownicy MSG.

Dodatkowo należy przestrzegać następujących zasad:

PROXXON nie ponosi odpowiedzialności za szkody wynikłe na skutek:

1. obsługi niezgodnej z typowym użytkowaniem,
2. zastosowań, które nie zostały opisane w instrukcji,
3. nieprzestrzegania zasad bezpieczeństwa.

Prawa gwarancyjne przestają obowiązywać w przypadku:

1. błędów w obsłudze,
2. niewłaściwego obchodzenia się z urządzeniem,
3. manipulowania przy urządzeniu lub ingerencji w urządzenie.

Stosować tylko oryginalne części zamienne firmy PROXXON. Tylko takie części zapewniają najwyższą jakość i niezawodność.

Zastrzegamy sobie możliwość wprowadzenia nowych rozwiązań wynikających z postępu technicznego.

Dłutownica MSG:

Legenda: (rys. 1)

1. Wylącznik
2. Wieszak urządzenia
3. Kabel zasilający z wtyczką sieciową
4. Nakrętka kołpakowa do zamocowania dłuta
5. Szczeliny wentylacyjne
6. Klucz do uchwytu
7. Zestaw dłut

Dane techniczne

Silnik:	napięcie przemienne 220-240 V
Pobór mocy	50 W
Liczba skoków	10.000/min
Masa	ok. 640 g
Emisja hałasu, zwykle	74 dB(A)
Wibracje na uchwycie	< 2,5 m/s ²

Poziom hałas podczas pracy może przekraczać 85 dB(A).
Nosić środki ochrony słuchu!

Można stosować tylko w suchych pomieszczeniach.

Urządzenie klasy ochrony II

Nie wyrzucać zużytego urządzenia do odpadów pochodzących z gospodarstw domowych!



Uwaga!

Konieczne przestrzegać następujących zasad:
Przed przystąpieniem do wszelkich prac przy urządzeniu odłączyć wtyczkę sieciową! Upewnić się również, czy wyłącznik jest ustawiony w położeniu WYŁ, aby uniknąć przypadkowego uruchomienia urządzenia.

Obsługa dłutownicy MSG:

Założyć, ew. wymienić dłuto (rys. 2):

Uwaga:

Pamiętać, aby przed wymianą bądź założeniem dłuta zawsze odłączyć wtyczkę sieciową!
Obchodzić się ostrożnie z dłutami:

NIEBEZPIECZEŃSTWO ODNIESIENIA OBRĄŻEŃ!

Dłuta posiadają ostre ostrza.

1. Odkręcić nakrętkę kołpakową (1) kluczem do uchwytu (2) i wysunąć dłuto (3) do przodu.
2. Wsunąć nowe dłuto w szczelinę.
3. Dokręcić nakrętkę kołpakową.

Zwrócić uwagę, aby dłuto było pewnie zamocowane! Jest to konieczne i gwarantuje bezpieczną oraz prawidłową pracę. Ponadto pozwala chronić obrabiany przedmiot i narzędzie oraz znacznie ograniczyć zużycie. Również sam efekt pracy będzie przez to znacznie lepszy.

Wskazówka:

Odpowiednio wcześniej wymieniać tępe dłuta! Dłuta można ostrzyć za pomocą oselki nr 28 578 (nie wchodzi w zakres dostawy).

Praca z urządzeniem

Uwaga!

Podczas pracy urządzenie zawsze trzymać z dala od ciała i nigdy nie umieszczać palców lub dłoni (rys. 3) na drodze przesuwu dłuta. W razie poślizgu dłuta można odnieść obrażenia. Postępować zgodnie z rysunkiem 4!

Uwaga!

1. Nie włączać urządzenia pod obciążeniem (nacisk osiowy). Nosić okularu ochronne.
2. Pewnie zamocować obrabiany przedmiot.
3. Włączyć urządzenie wyłącznikiem 1 (rys. 1).
4. Urządzenie trzymać tak, aby szczeliny wentylacyjne 5 (rys. 1) nie były zakryte.
5. Przesuwać urządzenie lekko ręką (rys. 4) i unikać silnego nacisku. Czysta obróbka przedmiotu możliwa jest, jeśli urządzenie może samodzielnie dłutować materiał bez silnego nacisku operatora. W razie przegrzania urządzenie należy bezwarunkowo wyłączyć i odczekać, aż ostygnie.

Wskazówka:

Przekopiówać lub naszkicować żądany motyw na obrabianym przedmiocie przed rozpoczęciem pracy i wyciąć go zgrubnie. W sprzedaży dostępne są specjalistyczne książki i wzory. Przydatne informacje na temat materiałów oraz technik obróbki można również znaleźć w naszej publikacji „Handbuch für kreative Modelbauer“ (Podręcznik dla kreatywnych modelarzy) o numerze katalogowym 28 996.

Pielęgnacja i konserwacja

Uwaga!

- Przed przystąpieniem do wszelkich prac odłączyć wtyczkę sieciową!
- Zawsze zwracać uwagę na drożność szczelin wentylacyjnych.
- W regularnych odstępach czasu sprawdzać, czy przewód sieciowy nie jest uszkodzony. W razie uszkodzenia wymianę zlecić specjalistcie.
- Oprócz okresowego czyszczenia dłutownika nie wymaga żadnej specjalnej konserwacji. Przy przestrzeganiu zasad podanych w niniejszej instrukcji obsługi urządzenie będzie przez długi czas niezawodnie służyć.

Uwaga!

Nie wyrzucać urządzenia do odpadów pochodzących z gospodarstw domowych!
Urządzenie zawiera surowce wtórne, które mogą zostać poddane recyklingowi.
W razie pytań należy zwrócić się do lokalnych przedsiębiorstw zajmujących się usuwaniem odpadów lub innych odpowiednich instytucji komunalnych.

Deklaracja zgodności WE

Nazwa i adres producenta:
PROXXON S.A.
6-10, Håreberg
L-6868 Wecker

Nazwa produktu: MSG
Nr art.: 28644

Oświadczamy z całą odpowiedzialnością, że produkt ten odpowiada następującym dyrektywom i dokumentom normatywnym:

Dyrektywa EMC UE **2004/108/WE**
DIN EN 55014-1 / 02.2010
DIN EN 55014-2 / 06.2009
DIN EN 61000-3-2 / 03.2010
DIN EN 61000-3-3 / 06 2009

Dyrektywa maszynowa WE **2006/42/EG**
DIN EN 60745-1 / 01.2010

Data: 10.02.2012

Dipl.-Ing. Jörg Wagner

PROXXON S.A.
Stanowisko: dział projektów / konstrukcji

Pełnomocnik ds. dokumentacji CE jest identyczny z sygnatariuszem.



Перевод оригинального руководства по эксплуатации

Руководство по эксплуатации Нож MICROMOT MSG компании PROXXON

Уважаемый покупатель!

Мы поздравляем Вас с приобретением ножа MICROMOT MSG компании PROXXON. Теперь Вы обладаете идеальным устройством для резки всех видов древесины, реставрации и обработки мебели и антиквариата, изготовления гравюр на дереве, линографий и скульптур, а также для обработки гипса и многих других областей применения.

В объем поставки включено следующее:

- 1 шт. Электроинструмент MSG
- 1 шт. Ключ для патрона
- 1 компл. Вставные ножи (3 шт. из биметалла):
U-образный, V-образный и плоский нож
- 1 шт. Руководство по эксплуатации
- 1 шт. Общие указания по безопасности

MSG обладает следующими преимуществами:

1. Максимально удобное обслуживание благодаря эргономичной конструкции корпуса.
2. Небольшой вес и оптимальная портативность обеспечивают неумтомительную работу.
3. Корпус редуктора из алюминия, отлитого под давлением, обеспечивает точную посадку шарикоподшипников и повышенную прочность при экстремальной нагрузке.
4. Малошумный 24-полюсный электродвигатель с высоким тяговым усилием, не требующий технического обслуживания.
5. Электрическая безопасность соответствует классу защиты 2.

Прежде чем Вы приступать к эксплуатации устройства, необходимо внимательно прочитать нижеприведенные инструкции по безопасности и указания по обслуживанию устройства!

Таким образом, Вы сможете

1. Лучше изучить Ваш электроинструмент - нож
2. Предотвратить неисправности в связи с неправильным обслуживанием
3. Продлить срок службы Вашего электроинструмента - ножа
4. Уменьшить до минимума опасность получения травм и
5. Эффективно и осмысленно использовать Ваш электроинструмент – нож MSG.

Просьба дополнительно учитывать следующее:

- Компания PROXXON не несет ответственности за убытки, которые возникают, если:
1. оборудование применяется не по своему заявленному назначению;
 2. оборудование используется для целей, не упомянутых в руководстве;
 3. не соблюдаются правила техники безопасности.

Гарантийные обязательства аннулируются в случае:

1. несоблюдения правил эксплуатации;
2. ненадлежащего обращения;
3. манипуляций или вмешательств в устройство.

Допускается применение только фирменных запасных частей компании PROXXON. Только такие запасные части гарантируют высочайшие качества и надежность.

Изготовитель оставляет за собой право на внесение технических изменений с целью дальнейшего усовершенствования.

Электроинструмент – нож MSG:

Условные обозначения: (Рис. 1)

1. Двухпозиционный выключатель
2. Подвесная скоба
3. Соединительный кабель с сетевым штепселем
4. Накладная гайка для крепления ножа
5. Прорезь для вентиляции
6. Ключ для патрона
7. Комплект вставных ножей

Технические данные

Электродвигатель	Напряжение 220-240 В переменного тока
Потребляемая мощность	50 Вт
Частота ходов	10.000/мин.
Вес	ок. 640 г
Уровень шума	стандартный = 74 дБ(A) ₂
Вибрация на рукоятке	< 2,5 м/с

Во время работы уровень шума может превышать 85 дБ(A). Необходимо носить защитные наушники!

Только для эксплуатации в сухих помещениях.



Класс защиты: устройство класса II



Не допускается утилизировать устройство вместе с бытовыми отходами!



Внимание!

Просьба учитывать следующее:
Перед проведением любых работ с устройством вынуть сетевой штепсель! Несмотря на это, необходимо всегда проверять, что выключатель установлен в положение «ВЫКЛ.», чтобы предотвратить непреднамеренный пуск устройства.

Обслуживание электроинструмента – ножа MSG:

Установка и замена ножа (рис. 2):

Внимание:

При замене или установке ножа необходимо всегда предварительно вынимать сетевой штепсель!
Соблюдать осторожность при обращении с ножом:

ОПАСНОСТЬ ПОЛУЧЕНИЯ ТРАВМЫ!

Ножи имеют острое лезвие.

1. При помощи ключа для патрона (2) ослабить накидную гайку (1) и вытянуть нож (3) вперед.
2. Вставить в прорезь новый нож.
3. Снова затянуть накидную гайку.

Необходимо обеспечить надежное закрепление ножа! Это абсолютно необходимо для безопасной и правильной работы. Таким образом, предохраняется деталь и инструмент, а также значительно уменьшается износ. Кроме того, существенно улучшаются результаты работы.

Указание:

Затупленные ножи необходимо своевременно заменять! Ножи можно подточить при помощи точильного бруска № 28 578 (не входит в объем поставки).

Работа с устройством

Внимание!

Во время работы всегда направлять инструмент от тела и никогда не подставлять пальцы или руку (рис. 3) в направлении резания. В случае соскальзывания Вы можете пораниться. Работайте, как показано на рис. 4!

Внимание!

1. Не разрешается включать устройство под нагрузкой (осевое давление). Не работать без защитных очков.
2. Надежно закрепить деталь.
3. Включить устройство с помощью выключателя 1 (рис. 1)
4. Держать устройство таким образом, чтобы не перекрывать прорезь для вентиляции 5 (рис. 1).
5. Необходимо легко вести устройством рукой (рис. 4) и не прикладывать сильное давление. Чистого результата работы можно достичь, если устройство может проходить через материал без значительного давления. При перегреве обязательно выключить устройство и дать ему охладиться.

Указание:

Перед началом работы следует скопировать или нарисовать нужный узор на детали и вырезать начерно. В специализированных предприятиях торговли имеются специальные пособия и образцы. Кроме того, сведения о материалах и технологии работ содержатся в нашем «Справочнике для творческих модельеров», номер изделия 28 996.

Техническое обслуживание и уход

Внимание!

- Перед проведением любых работ вынуть сетевой штепсель!
- Никогда не закрывать вентиляционную прорезь.
- Регулярно проверять сетевой кабель на отсутствие повреждений. При наличии повреждений поручить замену специалисту.

- Кроме очистки по мере необходимости, никакого специального технического обслуживания электроинструмента не требуется. При соблюдении указаний данного руководства по эксплуатации обеспечивается надежность, безопасность и долговечность устройства.

Внимание!

Не выбрасывать устройство в бак для бытовых отходов!

Устройство содержит ценные материалы, которые могут быть вторично переработаны.

Если у Вас возникнут вопросы, касающиеся данного аспекта, просим обращаться в местные предприятия, специализирующиеся на утилизации отходов, или в другие коммунальные службы соответствующего профиля.

Декларация о соответствии требованиям ЕС

Наименование и адрес изготовителя:

PROXXON S.A.
6-10, Härebjerg
L-6868 Wecker

Наименование изделия: MSG
Артикул №: 28644

Настоящим мы со всей ответственностью заявляем, что данное изделие соответствует требованиям следующих директив и нормативных документов:

Директива ЕС об электромагнитной совместимости

2004/108/EG
DIN EN 55014-1 / 02.2010
DIN EN 55014-2 / 06.2009
DIN EN 61000-3-2 / 03.2010
DIN EN 61000-3-3 / 06.2009

Директива ЕС по машинному оборудованию

2006/42/EG
DIN EN 60745-1 / 2010-01

Дата: 10.02.2012

Дипл. инж. Йорг Вагнер

PROXXON S.A.

Должность: Отдел исследования и разработки

Лицом, уполномоченным согласно Документации ЕС, является лицо, подписавшее документ

PROXXON Schnitzgerät MSG

Stückliste (Art.-Nr. 28644)

ET-Nr.:	Benennung		
28644 - 01	Überwurfmutter	/	Cap nut
28644 - 02	Sicherungsring	/	Circlips
28644 - 04	Stift	/	Pin
28644 - 05	Stößel	/	Plunger
28644 - 06	Feder	/	Spring
28644 - 07	Kugel, gehärtet	/	Ball, hardened
28644 - 08	Kunststoffkappe	/	Cap
28644 - 10	Welle	/	Shaft
28644 - 11	Lager 8x19x6	/	Bearing 8x19x6
28644 - 12	Distanzscheibe	/	Spacer
28644 - 13	Lager 8x19, h=7	/	Bearing 8x19, h=7
28644 - 14	Welle	/	Shaft
28644 - 15	Scheibe	/	Washer
28644 - 16	Messingmutter M16x1	/	Brass nut M16x1
28644 - 17	Lüfter	/	Fan
28644 - 18	Motorbefestigungsschrauben	/	Motor screw
28644 - 21	Motorzentrierring	/	Centering ring
28644 - 22	Motorritzel	/	Pignion
28644 - 23	Motor	/	Motor
28644 - 25	Platine	/	Board
28644 - 27	Gehäuseschrauben	/	Casing screws
28644 - 28	Schalter	/	Switch
28644 - 29	Netzkabel	/	Power supply cord
28644 - 30	Gerätebügel	/	Bow
28644 - 31	Federscheibe	/	Spring washer
28644 - 36	Paßscheibe	/	Shim
28644 - 37	Motorgehäuse	/	Motor casing
28644 - 39	Stützring	/	Support ring
28644 - 40	Gehäusekappe, kurz	/	Cap, short
28644 - 41	Kunststoffhülse	/	Bushing
28644 - 42	Gerätekopf	/	Head
28644 - 93	Typenschild	/	Label

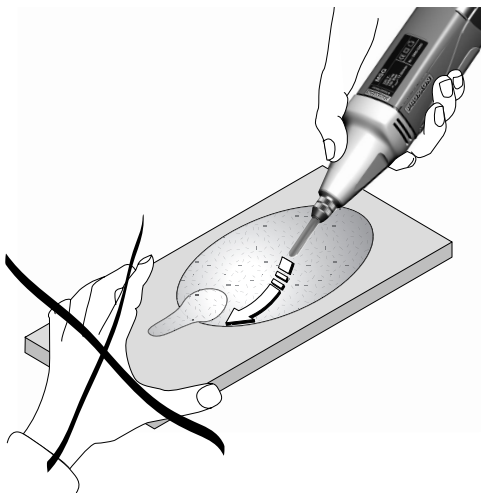


Fig. 3

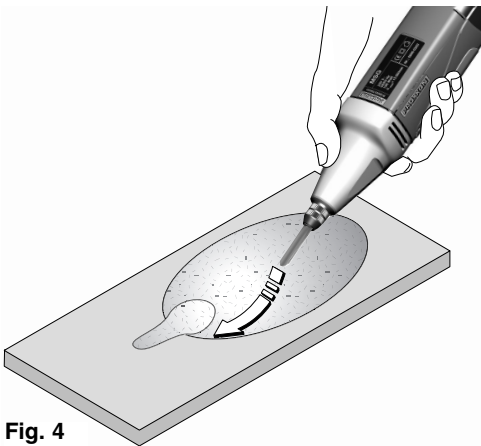
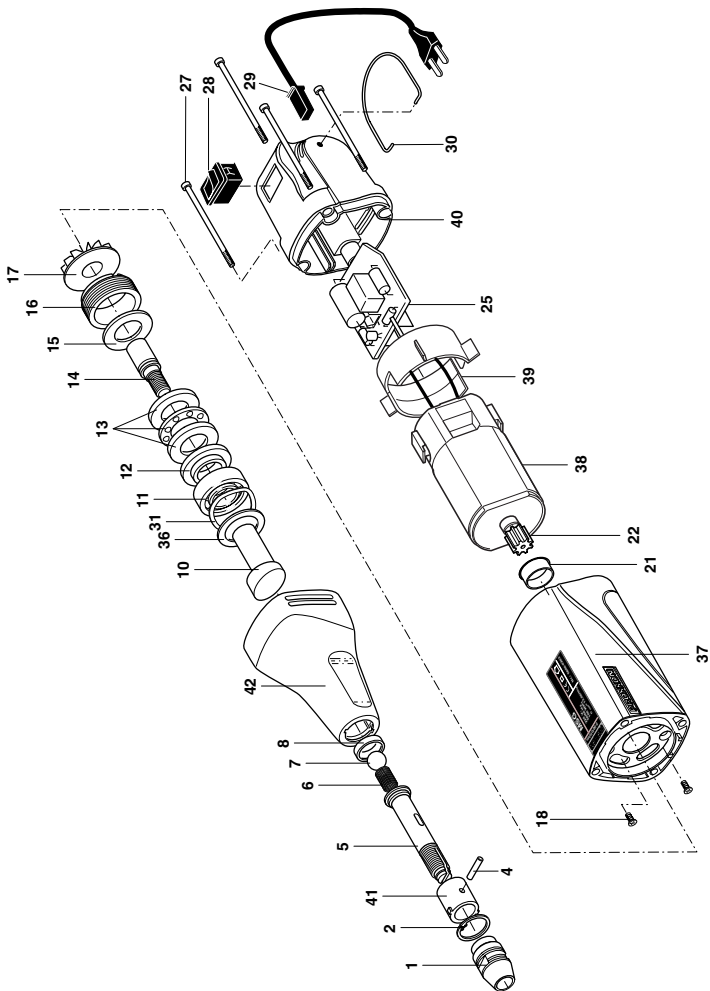


Fig. 4



PROXXON

Ihr Gerät funktioniert nicht ordentlich? Dann bitte die Bedienungsanleitung noch einmal genau durchlesen.
Ist es tatsächlich defekt, senden Sie es bitte an:

PROXXON GmbH
Industriepark Region Trier
Dieselstraße 3-7
D-54343 Föhren

PROXXON GmbH
Betriebsstraße 12
A-4210 Unterweikersdorf

Wir reagieren prompt und zuverlässig! Über diese Adresse können Sie auch alle erforderlichen Ersatzteile bestellen.

Wichtig:

Eine kurze Fehlerbeschreibung hilft uns, noch schneller zu reagieren. Bei Rücksendungen innerhalb der Garantiezeit bitte Kaufbeleg beifügen.

Bitte senden Sie das Gerät in der Originalverpackung zurück!
So vermeiden Sie Beschädigungen beim Transport!

Art. Nr. 28644-99 PR 702712703 J